

Stand/Issue: 14-10

- A-Industriesauger ISP iPulse ARDL-1435 EW/EWS (015057/015088)
- B-Industriesauger ISP iPulse ARDL-14 Modul A (015118)
- C-Industriesauger ISP iPulse ARM-1435 EW (015064)
- D-Industriesauger ISP iPulse ARH-1435 EW (015095)
- E-Industriesauger ISP iPulse ARH-1035 Asbest-EW (015132)
- F-Industriesauger ISP iPulse ARDL-1635 EW (015231)
- G-Industriesauger ISP iPulse ARDL-1635 EWS DK (015200)
- H-Industriesauger ISP iPulse ARDL-1435 EWS NZ (015156)
- I-Industriesauger ISP iPulse ARM-1435 EW (CH) (015170)
- J-Industriesauger ISP iPulse ARH-1435 EW (CH) (015187)
- K-Industriesauger ISP iPulse ARH-1035 EW+CH Zub.ASB (015163)
- L-Industriesauger ISP iPulse ARDL-1635 (CH) (015194)
- M-Industriesauger ISP iPulse ARDL-1635 EWS (015217)
- N-Industriesauger ISP iPulse ARH-1435 Asbest-EW (016412)
- O-Industriesauger ISP iPulse ARH-1635 EW (016436)
- P-Industriesauger ISP iPulse ARM-1635 EW (016443)
- Q-Industriesauger ISP iPulse ARDL-1635 EWS (016450)

Pos.-Nr. Item-No.	Benennung Name		Typ Typ	Bestell-Nr. Part-No.	PG PG
01+02+03	Griff+Griffdeckel+Achsbolzen	Handle+Cover plate+Bolt	A-Q	407937	12
02	Griffdeckel	Handle	A-Q	512761	05
03	2xAchsbolzen	2xBolt	A-Q	407944	05
04	Anschlussleitung	Power Cord	A-B/F/M	548227	19
04	Anschlussleitung	Power Cord	C-E	590448	19
04	Anschlussleitung	Power Cord	G	578439	22
04	Anschlussleitung	Power Cord	H	577937	24
04	Anschlussleitung	Power Cord	I-K	524023	19
04	Anschlussleitung	Power Cord	L	577531	19
04	Anschlussleitung	Power Cord	N-P	594385	20
04	Anschlussleitung	Power Cord	Q	594392	20
05	Zugentlastungsschelle	Strain relief clamp	A-Q	531137	01
06	Deckel	Cover housing	A-Q	510484	17
7+8	Frontplatte mit Stecklinse	Front plate + lens	A-Q	408019	17
08	Stecklinse	Lens	A-Q	538945	01

Q-Industriesauger ISP iPulse ARDL-1635 EWS (016450)

Pos.-Nr. Item-No.	Benennung Name		Typ Typ	Bestell-Nr. Part-No.	PG PG
01+02+03	Griff+Griffdeckel+Achsbolzen	Handle+Cover plate+Bolt	A-Q	407937	12
02	Griffdeckel	Handle	A-Q	512761	05
03	2xAchsbolzen	2xBolt	A-Q	407944	05
04	Anschlussleitung	Power Cord	A-B/F/M	548227	19
04	Anschlussleitung	Power Cord	C-E	590448	19
04	Anschlussleitung	Power Cord	G	578439	22
04	Anschlussleitung	Power Cord	H	577937	24
04	Anschlussleitung	Power Cord	I-K	524023	19
04	Anschlussleitung	Power Cord	L	577531	19
04	Anschlussleitung	Power Cord	N-P	594385	20
04	Anschlussleitung	Power Cord	Q	594392	20
05	Zugentlastungsschelle	Strain relief clamp	A-Q	531137	01
06	Deckel	Cover housing	A-Q	510484	17
7+8	Frontplatte mit Stecklinse	Front plate + lens	A-Q	408019	17
08	Stecklinse	Lens	A-Q	538945	01
09	Schaltknebel DZS	Adjusting knob ARD	A/B/F-H/L/M/Q	402871	06
09	Schaltknebel VSA	Adjusting knob M/H	C-E/I-K/N-P	403007	06
09/1	Schaltachse lang	Knob spindel long	A-Q	512501	01
10	Schaltknebel	Switch knob	A-Q	402864	05
10/1	Schaltachse kurz	Knob spindel short	A-Q	512471	01
10/2	2xSchaltfeder	2x switch spring	A-Q	408453	05
11	Maschinensteckdose	Power tool plug socket	A-F/M-Q	546858	15
11	Maschinensteckdose	Power tool plug socket	G	549446	18
11	Maschinensteckdose	Power tool plug socket	H	547947	23
11	Maschinensteckdose	Power tool plug socket	I-L	549101	26
12+50+	Elektronikplatine+Druckschalter+ Isolierscheibe+Unterdruckschlauch	Electronic plate+pressure switch +insulating disc+vacuum tube	A-B/F-H/L/Q	432656	36
12+50+	Elektronikplatine+Druckschalter+ Isolierscheibe+Unterdruckschlauch	Electronic plate+pressure switch +insulating disc+vacuum tube	C-E/I-K/N-P	432694	36
12+50+	Elektronikplatine+Druckschalter+ Isolierscheibe+Unterdruckschlauch	Electronic plate+pressure switch +insulating disc+vacuum tube	M	435657	36
3	4xScheibe	4x holding disc	A-Q	408460	05
4	Motorsteckdose	Motor plug socket	A-Q	417707	06
5	2xAbdeckung	2x Cover	A-Q	408040	06
6	Klemme	Luster terminal	A-Q	506104	06
7	Trägerplatte	Carrier plate	A-Q	510408	18
8	2xKontaktbügel	2x Contact bow	A-Q	408484	05
9	2xHalteblech	2x Holding bracket	A-Q	408613	05
0	Rüttler	Vibrating magnet	A-Q	690025	23
1	2xDichtung	2x sealing	A-Q	408620	06

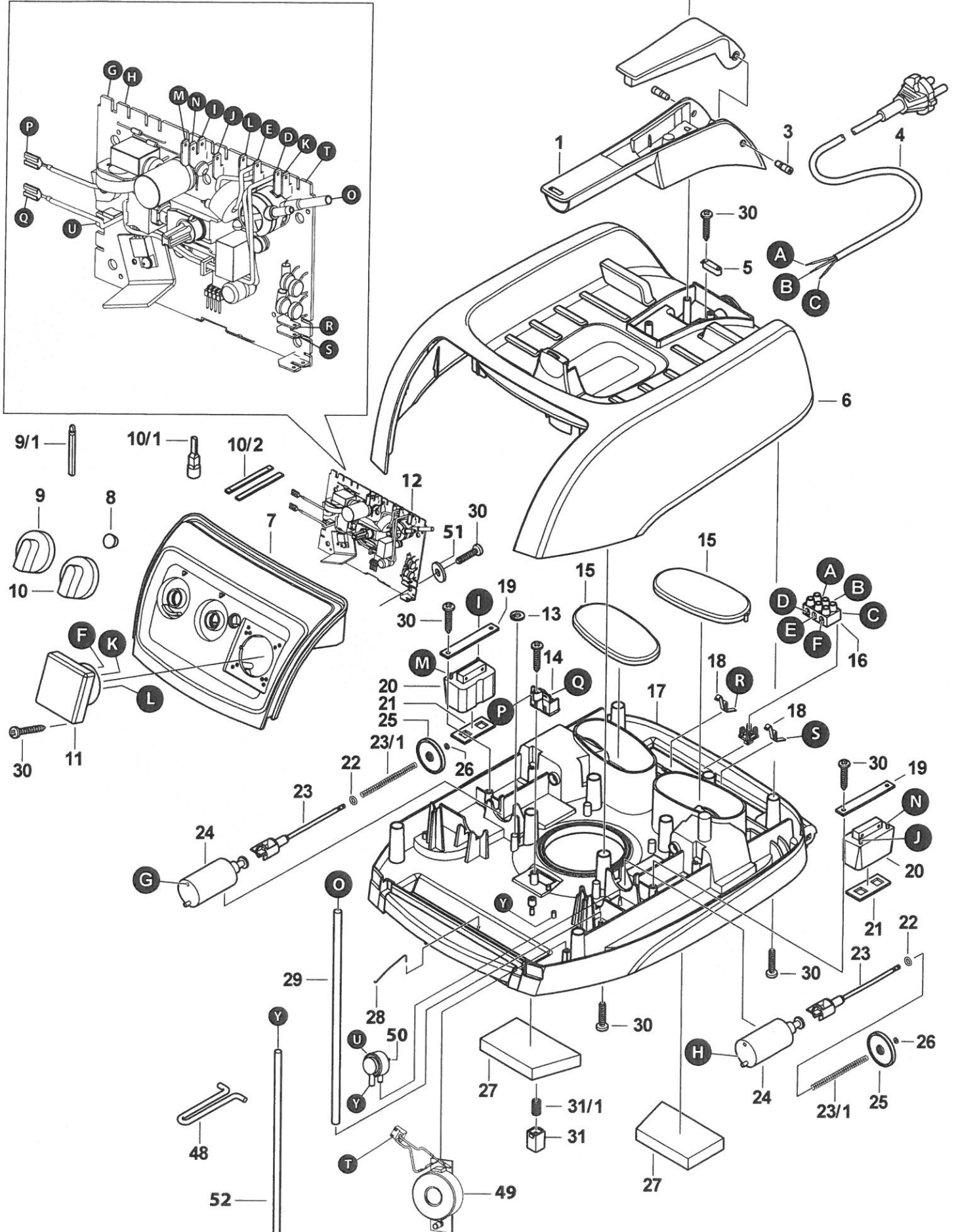
32	Motorstecker	Motor plug connector	A-Q	417714	10
33	2xLagerbolzen	2x bearing pin	A-Q	408224	10
34	Motorgehäuse	Motor housing	A-Q	510033	19
35	Rohrniet	Rivet	A-Q	723723	01
36	Blattfeder	Flat spring	A-Q	535395	10

31/1+37	Druckfeder+Verriegelungsknopf	Pressure spring + locking knob	A-Q	408231	12
38+38/1	Riegel+Riegelfeder	Lock bar + locking spring			
38/2	Verriegelungsstück				
39+39/1	2xElektrode+2xKlemmhülse	2x Electrode + 2x clamping piece	A-Q	408767	09
40+41	Motorgebläse 230V+Dichtung oben	Motor 230V + upper sealing	A-E/H-K/N	414775	41
40+41+	Motorgebläse 230V+Dichtung oben+	Motor 230V + upper sealing +	F/G/L-M/O-Q	421710	47
41/1	Dichtring	sealing ring			
--	Satz Kohlebürsten	Set carbon brushes	A-Q	403762	18
41+41/1	Motorabdichtungen	Motor sealings	A-Q	408774	08
42	Unterteil	Lower housing	A-Q	411484	21
43	2xVerschluss	2x closing latch	A-Q	408293	12
44	Ableitbrücke	Discharge bridge	A-Q	510903	01
45+45/1	Vierkantdichtung+Moosgummi	square bar sealing + foam rubber	A-Q	408309	11
46	2xDichtungsring	2x sealing ring	A-Q	408781	07
47	Faltenfilter Polyester	Filter cartridge polyester	A-C/F-I/L-M/P/Q	416069	Zubehör Liste
47	Faltenfilter HEPA	Filter cartridge HEPA	D-E/J-K/N/O	419190	Zubehör Liste
00	Leistungsschild	Specification plate	A	589695	01
00	Leistungsschild	Specification plate	B	589718	01
00	Leistungsschild	Specification plate	C	589763	01
00	Leistungsschild	Specification plate	D	589800	01
00	Leistungsschild	Specification plate	E	589848	01
00	Leistungsschild	Specification plate	F/M/Q	589732	01
00	Leistungsschild	Specification plate	G	590011	01
00	Leistungsschild	Specification plate	H	589893	01
00	Leistungsschild	Specification plate	I	589954	01
00	Leistungsschild	Specification plate	J	589947	01
00	Leistungsschild	Specification plate	K	589930	01
00	Leistungsschild	Specification plate	L	590004	01
00	Leistungsschild	Specification plate	N	594415	01
00	Leistungsschild	Specification plate	O	594422	01
00	Leistungsschild	Specification plate	P	594453	01
48	Abstützung	Brace support	A-Q	513485	02
49	Hupe	Signal horn	C-E/I-K/N-P	613222	15
53	Druckdichtung	Pressure sealing	A-Q	588285	3
00	Aufkleber iPulse	iPulse label	A-Q	590028	1
00	Aufkleber Asbest	Asbest label	E/K/N	519623	12
00	Aufkleber "L"	"L" label	A/B/F-H/L/M/Q	590035	06
00	Aufkleber "H"	"H" label	D-E/J-K/N/O	559353	13
00	Aufkleber "M"	"M" label	C/I/P	543697	06

Behälter 35 L					
xx	Modul B - BPP 35 M/H	Module B - BPP 35 M/H	A/C-Q	011851	H-Liste
1/1	Dichtung	Sealing	A/C-Q	511801	01
1/2	Saugstutzen	Inlet fitting	A/F-H/I/L/M/Q	510712	06
1/2	Saugstutzen (gebohrt)	Inlet fitting (drilled)	C-E/I-K/N-P	511412	07
02	Achse	Axle	A/C-Q	511399	05
03+04+05	Rad+Stopfen+Blende	Wheel+wheel plug+wheel trim	A/C-Q	408347	16
04	2xStopfen	2x wheel plug	A/C-Q	408903	05
05	2xBlende	2x wheel trim	A/C-Q	408941	06
06	2xLenkrolle	2x caster wheel	A/C-Q	408408	15
07	Ableitstift	Discharge bolt	A/C-Q	512549	01
08+08/1	Abluss-Set	Drain set	A/C-Q	408958	15
+08/2					
09	Behälterverschluss	Container stopper	C-E/I-K/N-P	406930	14
10	Drehschieber	Rotary valve	C-E/I-K/N-P	509037	06
95	Zubehörkasten rot	Accessories fastener	A/C-Q	512822	08
00	Fahrbügel	Pushing handle	A/C-Q	012834	Zubehör Liste
00	Federstecker	Fastener spring	A/C-Q	409672	09

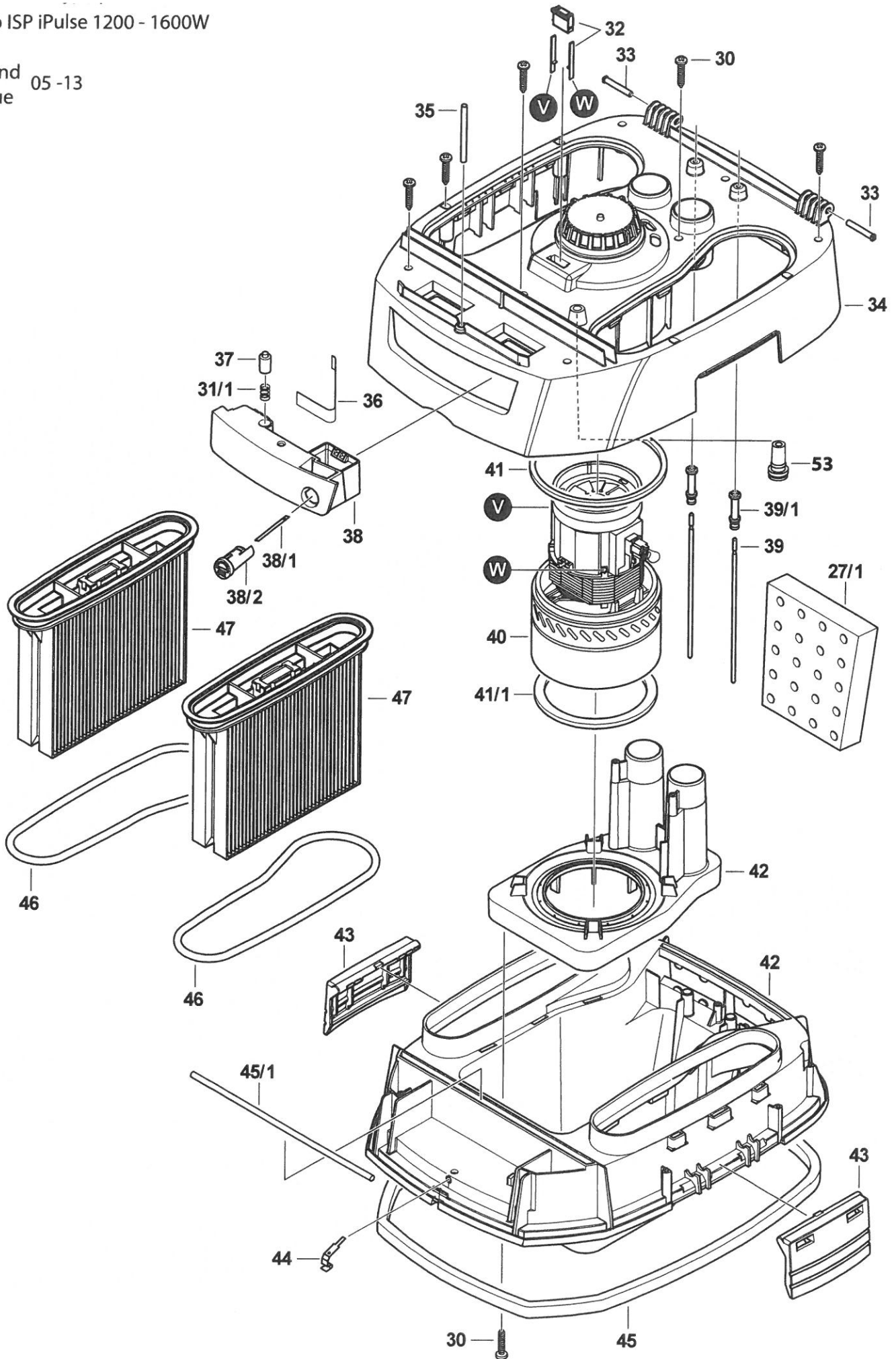
Typ ISP iPulse 1200 - 1600W

Stand
Issue 05 -13



Typ ISP iPulse 1200 - 1600W

Stand 05 -13
Issue



Typ ISP 1200 - 1600W
Typ ISP iPulse 1200 - 1600W

Stand
Issue 11-14

