

Elektrowerkzeug-Sauger

zum Nass- und Trockensaugen

Baureihe **ISP**

ISP AR-1435 / ISP ARD-1435 / ISP AR-1635 / ISP ARD-1635

inkl. Spezialsauger:

ISP ARM-1435 / ISP ARH-1435 / ISP ARH-1035 Asbest

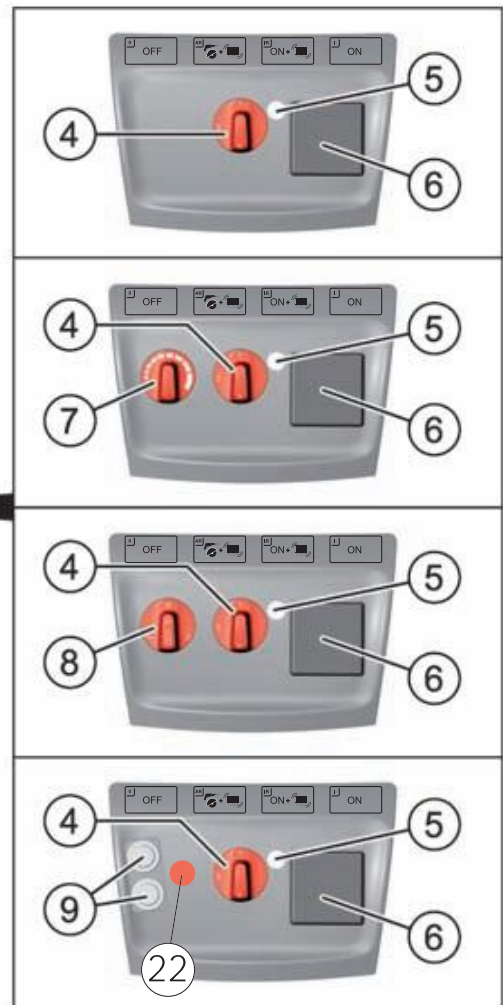


Bedienungsanleitung (original)
Operating Instructions
Notice d'utilisation
Instrucciones para el manejo
Instruções de utilização
Istruzioni d'uso
Gebruiksaanwijzing
Betjeningsveiledning
Bruksanvisning
Käyttöohje
Οδηγίες χειρισμού
Kullanım kılavuzu
Instrukcja obsługi
Kezelési Utasítás
Návod k obsluze
Návod na obsluhu
Instruțiuni de utilizare
Navadila za uporabo
Ръководство на потребителя
Kasutusjuhend
Ekspluatācijas instrukcija
Руководство по эксплуатации

系列干湿两用工业吸尘器



D Original-Bedienungsanleitung	10
GB Original operatin instructions in German	18
F Instructions de service d'origine allemande.....	26
E Manual de instrucciones original en alemán	34
P Manual de instruções original em alemão.....	42
I Istruzioni d'uso originali in tedesco	50
NL Originele gebruiksaanwijzing in het Duits	58
DK Original betjeningsvejledning på tysk	66
S Original-bruksanvisning på tyska	74
N Original bruksanvisning på tysk	82
FIN alkuperäiskäyttöohje Saksan	90
GR Αυθεντικές οδηγίες χρήσης στα γερμανικά	98
TR Almanca orijinal kullanım kılavuzu	106
PL Oryginalna instrukcja obsługi w języku niemieckim.....	114
H Eredeti kezelési útmutató német.....	122
CZ Originální návod k obsluze v němčině	130
SK Originálny návod na obsluhu v nemčine	138
RO Instrucțiuni de utilizare originale germană.....	146
SLO Izvirna navodila za uporabo v nemščini.....	154
HR Original uputstvo na njemačkom jeziku	162
SCG Originalno uputstvo na njemačkom jeziku	170
BG Оригинален Упътване за експлоатация на немски език.....	178
EST Originaalkasutusjuhend saksa.....	186
LT Originali naudojimo instrukcija vokiečių.....	194
LV Lietošanas pamācība oriģinālvalodā, vācu.....	202
RUS Оригинальное руководство по эксплуатации на немецком языке	210
CN 原手册德国.....	218



DE Beschreibung

① Griff Deckel	⑦ Drehzahlregulierung *	⑬ Lenkrolle	⑱ Deckel
② Griff	⑧ Einstellung Saugschlauch-Durchmesser *	⑭ Behälter	⑳ Fahrbügel *
③ Schalterplatte *	⑨ Druckluftanschluss *	⑮ Rad	㉑ siehe Punkt ⑦*/⑧*
④ Drehschalter *	⑩ Riegel	⑯ Verschluss	* je nach Ausstattungsvariante
⑤ Füllanzeige *	⑪ Ansaugstutzen	⑰ Motorgehäuse	
⑥ Steckdose *	⑫ Drehschieber *	⑱ Trägerplatte	

EN Description

① Cover handle	⑦ Speed control *	⑬ Steering roller	⑱ Cover
② Handle	⑧ Adjustment of the vacuum hose diameter *	⑭ Container	⑳ Driving handle *
③ Switch plate *	⑨ Compressed air connection *	⑮ Wheel	㉑ see item ⑦*/⑧*
④ Rotary switch *	⑩ Latch	⑯ Lock	* depending on the equipment variant
⑤ Fill level indicator *	⑪ Vacuum spigot	⑰ Motor housing	
⑥ Plug socket *	⑫ Rotary slider *	⑱ Support plate	

F Description

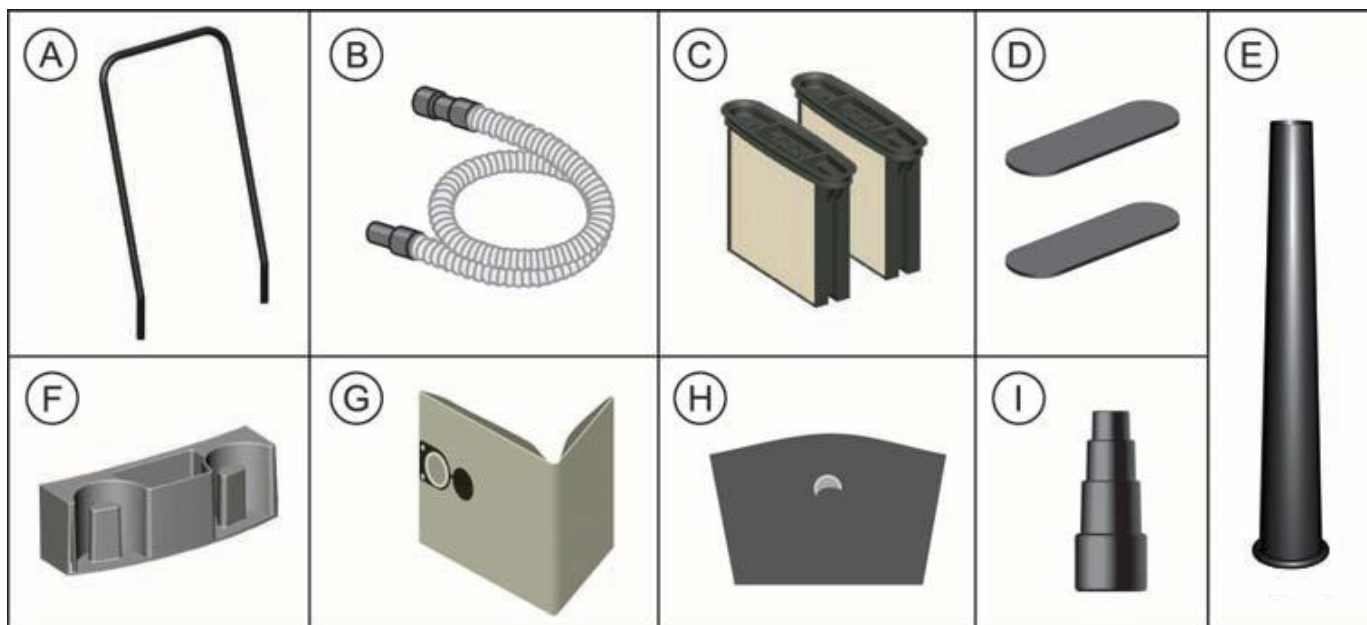
① Poignée couvercle	⑦ Régulation du nombre de tours *	⑬ Roue directrice	⑱ Couvercle
② Poignée	⑧ Réglage du diamètre du flexible d'aspiration *	⑭ Cuve	⑳ Etrier de conduite *
③ Panneau des interrupteurs *	⑨ Raccord d'air comprimé *	⑮ Roue	㉑ voir points ⑦*/⑧*
④ Interrupteur rotatif *	⑩ Verrou	⑯ Fermeture	* selon la variante d'équipement
⑤ Indicateur de niveau de remplissage *	⑪ Tubulure d'aspiration	⑰ Carter de moteur	
⑥ Prise *	⑫ Régulateur rotatif *	⑱ Plaque support	

E Descripción			
① Asa de la tapa	⑦ Regulación de velocidad *	⑬ Ruedas giratorias	⑲ Tapa
② Asa	⑧ Ajuste del diámetro de la manguera de aspiración *	⑭ Recipiente	⑳ Barra de transporte *
③ Placa de conmutadores *	⑨ Conexión de aire comprimido *	⑮ Rueda	㉑ véase el punto ⑦*/⑧*
④ Conmutador giratorio *	⑩ Enclavamiento	⑯ Cierre	* depende de la variante de equipamiento
⑤ Indicador de recipiente lleno *	⑪ Toma de aspiración	⑰ Carcasa del motor	
⑥ Caja de enchufe *	⑫ Corredera giratoria *	⑱ Placa de soporte	
P Descrição			
① Pega da tampa	⑦ Regulação da rotação *	⑬ Roda direccional	⑲ Tampa
② Pega	⑧ Ajuste do diâmetro da mangueira de aspiração *	⑭ Recipiente	⑳ Estribo de condução *
③ Placa de interruptores *	⑨ Ligaçao de ar comprimido *	⑮ Roda	㉑ ver ponto ⑦*/⑧*
④ Interruptor rotativo *	⑩ Trinco	⑯ Fecho	* conforme a variante do equipamento
⑤ Indicador do enchimento *	⑪ Bocal de aspiração	⑰ Caixa do motor	
⑥ Tomada *	⑫ Interruptor rotativo *	⑱ Placa de suporte	
I Descrizione			
① Impugnatura coperchio	⑦ Regolazione numero giri *	⑬ Ruota di guida	⑲ Coperchio
② Impugnatura	⑧ Impostazione diametro tubo flessibile di aspirazione *	⑭ Serbatoio	⑳ Maniglione *
③ Interruttore ON/OFF *	⑨ Collegamento aria compressa *	⑮ Ruota	㉑ vedere punto ⑦*/⑧*
④ Manopola *	⑩ Blocco	⑯ Chiusura	* a seconda della variante di equipaggiamento
⑤ Indicatore serbatoio *	⑪ Bocchettone di aspirazione	⑰ Carter motore	
⑥ Presa di corrente *	⑫ Valvola a maschio *	⑱ Piastra di supporto	
NL Beschrijving			
① Handgreep deksel	⑦ Toerentalregeling *	⑬ Zwenkwieltje	⑲ Deksel
② Handgreep	⑧ Instelling zuigslangdiameter *	⑭ Container	⑳ Duwbeugel *
③ Bedieningspaneel *	⑨ Persluchtaansluiting *	⑮ Wiel	㉑ zie punt ⑦*/⑧*
④ Draaischakelaar *	⑩ Vergrendeling	⑯ Slot	* afhankelijk van uitrustingsvariant
⑤ Niveau-indicatie *	⑪ Aanzuigopening	⑰ Motorbehuizing	
⑥ Stopcontact *	⑫ Draaischuij *	⑱ Dragerplaat	
DK Beskrivelse			
① Greb, dæksel	⑦ Regulering af omdrejningstal *	⑬ Styrehjul	⑲ Dæksel
② Greb	⑧ Indstilling af sugeslangens diameter *	⑭ Beholder	⑳ Kørebøjle *
③ Kontaktplade *	⑨ Tryklufttilslutning *	⑮ Hjul	㉑ se punkt ⑦*/⑧*
④ Drejekontakt *	⑩ Spærre	⑯ Lukkemekanisme	* afhængigt af udstyrsvariant
⑤ Fyldningsindikator *	⑪ Indsugningsstuds	⑰ Motorhus	
⑥ Stikdåse *	⑫ Drejeventil *	⑱ Bæreprade	
S Beskrivning			
① Handtag till lock	⑦ Varvtalsreglering *	⑬ Styrhjul	⑲ Lock
② Grepp	⑧ Inställning sugslangens diameter *	⑭ Behållare	⑳ Körhandtag *
③ Kopplingsplatta *	⑨ Tryckluftanslutning *	⑮ Hjul	㉑ se punkt ⑦*/⑧*
④ Vridbrytare *	⑩ Regel	⑯ Lås	* beroende på utrustningsvariant
⑤ Fyllnadsindikering *	⑪ Uppsugningstappar	⑰ Motorhölje	
⑥ Stickkontakt *	⑫ Vridslid *	⑱ Bärplatta	
N Beskrivelse			
① Håndtak deksel	⑦ Turtallsregulator *	⑬ Styretrinse	⑲ Deksel
② Håndtak	⑧ Innstilling sugeslangediameter *	⑭ Beholder	⑳ Kjørebøyle *
③ Bryterplate *	⑨ Trykklufttilkobling *	⑮ Hjul	㉑ Se punkt ⑦*/⑧*
④ Dreiebryter *	⑩ Sperre	⑯ Lås	* avhengig av utstyrsvariant
⑤ Fyllingsindikator *	⑪ Sugestuss	⑰ Motorhus	
⑥ Stikkontakt *	⑫ Dreieskiver *	⑱ Bærerplate	

FIN Kuvaus			
① Kahvan suojus	⑦ Kierrosluvunsäädin *	⑬ Ohjauspyörä	⑲ Kansi
② Kahva	⑧ Letkun läpimitan säädin *	⑭ Säiliö	⑳ Ohjaustanko *
③ Kytkinlevy *	⑨ Paineilmaliitäntä *	⑮ Pyörä	㉑ Katso kohtaa ⑦*/⑧*.
④ Kiertokytkin *	⑩ Lukitsin	⑯ Kiinnitin	* riippuen varustuksesta
⑤ Täyttötason osoitin *	⑪ Imuistukka	⑰ Moottorin kotelo	
⑥ Pistorasia *	⑫ Suljin *	⑱ Tukilevy	
GR Περιγραφή			
① Λαβή στο καπάκι	⑦ Ρύθμιση αριθμού στροφών *	⑬ Τροχός οδήγησης	⑲ Καπάκι
② Λαβή	⑧ Ρύθμιση της διαμέτρου του εύκαμπτου σωλήνα αναρρόφησης *	⑭ Κάδος	⑳ Λαβή οδήγησης σχήματος U *
③ Πλάκα διακοπών *	⑨ Σύνδεση πεπιεσμένου αέρα *	⑮ Τροχός	㉑ βλ. σημείο ⑦*/⑧*
④ Περιστρεφόμενος διακόπτης *	⑩ Μηχανισμός ασφάλισης	⑯ Ασφάλεια	* ανάλογα με το μοντέλο
⑤ Ενδειξη πληρότητας *	⑪ Στόμιο αναρρόφησης	⑰ Περιβλημα μοτέρ	
⑥ Υποδοχή ρεύματος *	⑫ Περιστρεφόμενος σύρτης *	⑱ Πλάκα φορέα	
TR Açıklama			
① Kapak tutamağı	⑦ Devir sayısı ayarı *	⑬ Manevra tekerleđi	⑲ Kapak
② Tutamak	⑧ Emiř hortumu ar ayarı *	⑭ Depo	⑳ Tutma demiri *
③ řalter plakası *	⑨ Basınlı hava bađlantısı *	⑮ Tekerlek	㉑ bkz. nokta ⑦*/⑧*
④ evirmeli řalter *	⑩ Kilit sürgüsü	⑯ Kilit	* modeline göre
⑤ Dolum göstergesi *	⑪ Emiř manřonu	⑰ Motor gövdesi	
⑥ Priz *	⑫ Döner sürgü *	⑱ Tařıyıcı plaka	
PL Opis			
① Uchwyt pokrywa	⑦ Regulacja prędkości obrotowej *	⑬ Rolka kierownicy	⑲ Pokrywa
② Uchwyt	⑧ Ustawienie średnicy węęa ssącego *	⑭ Pojemnik	⑳ Uchwyt do przenoszenia *
③ Płyta łącznika *	⑨ Otwór powietrza pokrywy *	⑮ Kolo	㉑ patrz punkt ⑦*/⑧*
④ Przełącznik obrotowy *	⑩ Zasuwa	⑯ Zamek	* w zależności od wersji wyposażenia
⑤ Wskaźnik wypełnienia *	⑪ Końcówka ssąca	⑰ Obudowa silnika	
⑥ Gniazdo wtykowe *	⑫ Zasuwka obrotowa *	⑱ Płyta nořna	
H leírás			
① Fogantyú fedél	⑦ Fordulatszám szabályozó *	⑬ Vezető görgő	⑲ Fedél
② Fogantyú	⑧ Szívócső átmérő beállítás *	⑭ Tartály	⑳ Mozgó kengyel *
③ Kapcsoló lap *	⑨ Nagynyomású levegő csatlakozó *	⑮ Kerék	㉑ lásd a ⑦*/⑧*
④ Forgókapcsoló *	⑩ Retsz	⑯ Zár	* felszerelés változattól függően
⑤ Töltés kijelző *	⑪ Szívócsonkok	⑰ Motorház	
⑥ Dugaszoló aljzat *	⑫ Forgó tolattyú *	⑱ Tartólap	
CZ Popis			
① Rukojeť víka	⑦ Regulace otáček *	⑬ Řídící kolečko	⑲ Víko
② Rukojeť	⑧ Nastavení průměru sací hadice *	⑭ Zásobník	⑳ Madlo *
③ Ovládací panel *	⑨ Připojka stlačeného vzduchu *	⑮ Kolo	㉑ viz bod ⑦*/⑧*
④ Otočný spínač *	⑩ Západka	⑯ Uzávěr	* podle varianty vybavení
⑤ Indikace stavu naplnění *	⑪ Sací hrdlo	⑰ Kryt motoru	
⑥ Zásuvka *	⑫ Otočné šoupátko *	⑱ Nosná deska	
SK Popis			
① Držadlo krytu	⑦ Regulácia otáčok *	⑬ Otočné koliesko	⑲ Kryt
② Držadlo	⑧ Nastavenie priemeru sacjej trubice *	⑭ Nádoba	⑳ Oblúková rukoväť *
③ Spínací panel *	⑨ Pripojka stlačeného vzduchu *	⑮ Koleso	㉑ pozri bod ⑦*/⑧*
④ Otočný spínač *	⑩ Západka	⑯ Uzáver	* podľa variantu vybavenia
⑤ Indikátor stavu naplnenia *	⑪ Sacie hrdlo	⑰ Puzdro motora	
⑥ Zásuvka *	⑫ Otočný posúvač *	⑱ Nosná doska	

RO Descriere			
① Capac mâner	⑦ Buton reglarea turajiei *	⑬ Rolă de ghidare	⑲ Capac
② Mâner	⑧ Ajustarea diametrului furtunului de aspirare *	⑭ Container	⑳ Mâner tracțiune *
③ Placă de comutare *	⑨ Racord suflantă *	⑮ Roată	㉑ vezi punctul ⑦/⑧
④ Comutator rotativ *	⑩ Sistem de blocare	⑯ Sistem de închidere	* fiecare în funcție de varianta de dotare
⑤ Indicator nivel umplere *	⑪ Racorduri de admisie	⑰ Carcasa motorului	
⑥ Priză *	⑫ Supapa rotativă *	⑱ Placă portantă	
SLO Opis			
① Ročaj pokrova	⑦ Regulacija vrtljajev *	⑬ Vrtljivo kolesce	⑲ Pokrov
② Ročaj	⑧ Nastavitev premera sesalne cevi *	⑭ Posoda	⑳ Ročaj za vožnjo *
③ Stikalna plošča *	⑨ Priključek za stisnjen zrak *	⑮ Kolo	㉑ glejte točko ⑦/⑧
④ Vrtljivo stikalo *	⑩ Zapah	⑯ Zapiralo	* glede na različico opreme
⑤ Prikaz polne posode *	⑪ Sesalni nastavek	⑰ Ohišje motorja	
⑥ Vtičnica *	⑫ Vrtljivi drsnik *	⑱ Nosilna plošča	
HR Opis			
① Ručka poklopca	⑦ Regulacija broja okretaja *	⑬ Upravljački valjak	⑲ Poklopac
② Ručka	⑧ Postavke usisnog crijeva-promjer *	⑭ Posuda	⑳ Vozni stremen *
③ Ploča sklopke *	⑨ Priključak komprimiranog zraka *	⑮ Kotač	㉑ vidi točku ⑦/⑧
④ Okretna sklopka *	⑩ Zapor	⑯ Brava	* ovisno o varijanti opreme
⑤ Prikaz punjenja *	⑪ Usisni oslonci	⑰ Kućište motora	
⑥ Utičnica *	⑫ Okretni kliznik *	⑱ Nosiva ploča	
SCG Opis			
① Poklopac rukohvata	⑦ Regulacija broja obrtaja *	⑬ Upravljački točkić	⑲ Poklopac
② Rukohvat	⑧ Podešavanje prečnika usisnog crijeva *	⑭ Posuda	⑳ Upravljački obruč *
③ Komandna tabla *	⑨ Priključak za komprimirani vazduh *	⑮ Točak	㉑ vidi tačku ⑦/⑧
④ Obrtni prekidač *	⑩ Zasovnica	⑯ Zatvarač	* u zavisnosti od izvedbe
⑤ Indikator punjenja *	⑪ Usisni priključak	⑰ Kućište motora	
⑥ Utičnica *	⑫ Obrtni klizač *	⑱ Noseća ploča	
BG Описание			
① Дръжка на капака	⑦ Регулатор на оборотите *	⑬ Направляващо колело	⑲ Капак
② Дръжка	⑧ Настройване диаметра на смукателния маркуч *	⑭ Резервоар	⑳ Желязна дръжка *
③ Панел с ключове *	⑨ Включване на въздух под налягане *	⑮ Колело	㉑ виж точка ⑦/⑧
④ Въртящ се ключ *	⑩ Ключалка	⑯ Затвор	* според варианта на оборудване
⑤ Индикатор за напълване *	⑪ Всмукващ щуцер	⑰ Корпус на двигателя	
⑥ Контакт *	⑫ Въртящ се шибър *	⑱ Носеща плоча	
EST Üldine kirjeldus			
① Sanga kate	⑦ Pöörete arvu valits *	⑬ Juhtrullik	⑲ Kate
② Sang	⑧ Imemisvooliku läbimõõdu seadistusnupp *	⑭ Mahuti	⑳ Käepide *
③ Lülitite katteplaat *	⑨ Suruõhu ühenduskohad *	⑮ Ratas	㉑ vt punkte ⑦/⑧
④ Pöördlülitid *	⑩ Riiv	⑯ Kate	* vastavalt varustusele
⑤ Taseme indikaator *	⑪ Sisselaskesüsteem	⑰ Mootori korpus	
⑥ Pistikupesa *	⑫ Pöördliides *	⑱ Kandeplaat	
LT Aprašas			
① Rankenos dangtelis	⑦ Sūkių skaičiaus reguliavimas *	⑬ Kreipiamasis ratukas	⑲ Dangtis
② Rankena	⑧ Siurbimo žarnos skersmens nustatymas *	⑭ Rezervuaras	⑳ Transportavimo rėmas *
③ Jungiklių skydas *	⑨ Suslėgtojo oro jungtis *	⑮ Ratas	㉑ žr. ⑦/⑧ punktą
④ Reguliavimo rankenėlė *	⑩ Užraktas	⑯ Fiksatorius	* priklauso nuo įrangos modelio
⑤ Pripildymo rodinys *	⑪ Įsiurbimo atvamzdis	⑰ Variklio korpusas	
⑥ Lizdas *	⑫ Sukamoji sklendė *	⑱ Pagrindinė plokštė	

LV Apraksts			
① Roktura vāks	⑦ Apgriezienu skaita regulēšana *	⑬ Grozāms ritenis	⑲ Vāks
② Rokturis	⑧ Sūkšanas šūtenes diametra iestatīšana *	⑭ Tvertne	⑳ Vadības rokturis *
③ Slēdžu panelis *	⑨ Saspiesta gaisa pieslēgums *	⑮ Ritenis	㉑ skatīt ⑦*/⑧* punktu
④ Pagriežams slēdzis *	⑩ Aizbīdnis	⑯ Stiprinājums	* atkarībā no modeļa komplektācijas
⑤ Pilnas tvertnes indikators *	⑪ Ieplūdes uznavas	⑰ Motora korpus	
⑥ Kontaktligzda *	⑫ Pagriežams aizbīdnis *	⑱ Montāžas plate	
CN 产品说明			
① 顶盖把手	⑦ 转速调节 *	⑬ 转向滚轮	⑲ 顶盖
② 把手	⑧ 吸入软管直径设置 *	⑭ 容器	⑳ 操作弓架 *
③ 开关板 *	⑨ 压缩空气连接 *	⑮ 轮子	㉑ 详见点⑦*/⑧*
④ 转换开关 *	⑩ 插销	⑯ 闭锁	* 视内饰多样性的具体情况而定
⑤ 吸入量指示器 *	⑪ 吸入口接头	⑰ 电机壳体	
⑥ 插座 *	⑫ 旋转阀 *	⑱ 支撑板	



DE Zubehör	EN Description	F Accessoires	E Accesorios
Ⓐ Fahrbügel	Ⓐ Driving handle	Ⓐ Etrier de conduite	Ⓐ Barra de transporte
Ⓑ Saugschlauch	Ⓑ Suction hose	Ⓑ Flexible d'aspiration	Ⓑ Manguera de aspiración
Ⓒ Faltenfilterkassetten	Ⓒ Folding filter cartridges	Ⓒ Cassettes à filtre plissé	Ⓒ Cartuchos de filtro en fuelle
Ⓓ Motorschutzfilter	Ⓓ Motor protection filter	Ⓓ Filtre de protection-moteur	Ⓓ Filtro protector del motor
Ⓔ Gummidüse	Ⓔ Rubber nozzle	Ⓔ Buse caoutchouc	Ⓔ Tobera de goma
Ⓕ Zubehördepot	Ⓕ Accessory storage	Ⓕ Porte-accessoires	Ⓕ Soporte para accesorios
Ⓖ Papier-Filterbeutel	Ⓖ Paper filter bag	Ⓖ Sac filtrant en papier	Ⓖ Bolsa filtro de papel
Ⓗ PE-Entleer- und Entsorgungsbeutel	Ⓗ PE emptying and disposal bag	Ⓗ Sac PE de vidange et d'élimination	Ⓗ Bolsa de vaciado y eliminación de PE
Ⓚ Reduzierstück	Ⓚ Reducer	Ⓚ Pièce réductrice	Ⓚ Pieza reductora
P Acessórios	I Accessori	NL Toebehoren	DK Tilbehør
Ⓐ Estribo de condução	Ⓐ Maniglione	Ⓐ Duwbeugel	Ⓐ Kørebøjle
Ⓑ Mangueira de aspiração	Ⓑ Tubo flessibile di aspirazione	Ⓑ Zuigslang	Ⓑ Sugslange
Ⓒ Cassete de filtros plissados	Ⓒ Cartucce filtro pieghettato	Ⓒ Vouwfiltercassette	Ⓒ Filterkassetter til foldefilter
Ⓓ Filtro de protecção do motor	Ⓓ Filtro di protezione motore	Ⓓ Motorfilter	Ⓓ Motorfilter
Ⓔ Bocal em borracha	Ⓔ Bocchetta di gomma	Ⓔ Rubbermondstuk	Ⓔ Gummidyse
Ⓕ Depósito de acessórios	Ⓕ Porta accessori	Ⓕ Toebehorenhouder	Ⓕ Tilbehørsdepot
Ⓖ Saco de papel para filtragem	Ⓖ Sacchetto filtro di carta	Ⓖ Papieren filterzak	Ⓖ Papirfilterpose
Ⓗ Saco em PE para esvaziamento e eliminação	Ⓗ Sacchetto PE per svuotamento e smaltimento	Ⓗ PE-zak voor legen en afvoer	Ⓗ PE-tømnings- og bortskaffelsespose
Ⓚ Redutor	Ⓚ Giunto di riduzione	Ⓚ Reduceerstuk	Ⓚ Reduktionsstykke
S Tillbehör	N Tilbehør	FIN Lisätarvikkeet	GR Εξοπλισμός
Ⓐ Körhandtag	Ⓐ Kjørebøyle	Ⓐ Ohjaustanko	Ⓐ Λαβή οδήγησης σχήματος U
Ⓑ Sugslang	Ⓑ Sugslange	Ⓑ Imuletku	Ⓑ Εύκαμπτος σωλήνας αναρρόφησης
Ⓒ Veckfilterkassetter	Ⓒ Foldefilterkassetter	Ⓒ Suodatinkasetteja	Ⓒ Κασέτες πτυχωτών φίλτρων
Ⓓ Motorskyddsfilter	Ⓓ Motorbeskyttelsesfilter	Ⓓ Moottorin suojasuodatin	Ⓓ Φίλτρο προστασίας μοτέρ
Ⓔ Gummimunestycke	Ⓔ Gummidyse	Ⓔ Kumisuutin	Ⓔ Ακροφύσιο από καουτσούκ
Ⓕ Tillbehörsförvaring	Ⓕ Tilbehørsdepot	Ⓕ Lisätarviketeline	Ⓕ Θήκη εξαρτημάτων
Ⓖ Filterpåse av papper	Ⓖ Papirfilterpose	Ⓖ Paperinen suodatinpussi	Ⓖ Χάρτινος φιλτράσκακος
Ⓗ PE-tømnings- och bortskaffningspåse	Ⓗ PE-tømme- og afvalspose	Ⓗ PE-tyhjennys- ja hävityspussi	Ⓗ Σάκος απόρριψης πολυεστέρα
Ⓚ Reduceringsdel	Ⓚ Reduktjonsstykke	Ⓚ Sovitin	Ⓚ Συστολικός σύνδεσμος

TR Aksesuar	PL Akcesoria	H Kiegészítő tartozékok	CZ Příslušenství
Ⓐ Tutma demiri	Ⓐ Uchwyty do przenoszenia	Ⓐ Mozgó kengyel	Ⓐ Madlo
Ⓑ Emiř hortumu	Ⓑ Wąz ssący	Ⓑ Szívótömlő	Ⓑ Sací hadice
Ⓒ Katlanmış filtre haznesi	Ⓒ Kasety filtra składanego	Ⓒ Redőzött szűrő kazetta	Ⓒ Kasety se skládaným filtrem
Ⓓ Motor koruma filtresi	Ⓓ Filtr ochronny silnika	Ⓓ Motorvédő szűrő	Ⓓ Ochranný filtr motoru
Ⓔ Plastik nozül	Ⓔ Dysza gumowa	Ⓔ Gumi fúvóka	Ⓔ Pryžová hubice
Ⓕ Aksesuar deposu	Ⓕ Pojemnik na akcesoria	Ⓕ Tartozék tároló	Ⓕ Příhradka na příslušenství
Ⓖ Kažit filtre kesesi	Ⓖ Papierowy worek filtra	Ⓖ Papír szűrőtásak	Ⓖ Papírový sáček
Ⓗ PE boşaltma ve imha kesesi	Ⓗ Worki	Ⓗ PE úritő és hulladékkezelő tasak	Ⓗ Polyetylenový sáček pro vyprázdňování a likvidaci prachu
Ⓘ Redüksiyon parçası	Ⓘ Reduktor	Ⓘ Csökkentő idom	Ⓘ Redukční kus
SK Príslušenstvo	RO Accesorii	SLO Oprema	HR Pribor
Ⓐ Oblúková rukoväť	Ⓐ Măner de tracțiune	Ⓐ Ročaj za vožnjo	Ⓐ Vozni stremen
Ⓑ Sacia tubica	Ⓑ Furtun de aspirare	Ⓑ Sesalna cev	Ⓑ Usisno crijevo
Ⓒ Kasety so skládaným filtrom	Ⓒ Cartușe filtru cu pluri	Ⓒ Kasete z nagubanim filtrom	Ⓒ Kasete za nabrani filter
Ⓓ Ochranný filter motora	Ⓓ Filtru protecție motor	Ⓓ Zaščitni filtri za motor	Ⓓ Filter za zaštitu motora
Ⓔ Gumová hubica	Ⓔ Ajutaj din cauciuc	Ⓔ Gumijasta šoba	Ⓔ Gumena sapnica
Ⓕ Miesto na uloženie príslušenstva	Ⓕ Suport accesorii	Ⓕ Shranjevalnik za opremo	Ⓕ Spremište za pribor
Ⓖ Papierové filtračné vrečko	Ⓖ Sac filtru hârtie	Ⓖ Papirnata filterska vrečka	Ⓖ Papirnate filter vrečice
Ⓗ PS vyprázdňovacie a likvidačné vrečko	Ⓗ Sac colector PE	Ⓗ PE-vrečka za praznjenje in odstranjevanje	Ⓗ PE vrečica za pražnjenje i uklanjanje
Ⓘ Redukčný kus	Ⓘ Reductor	Ⓘ Reducirni kos	Ⓘ Redukcijski komad
SCG Pribor	BG Принадлежности	EST Tarvikud	LT Priedai
Ⓐ Upravljački obruč	Ⓐ Желязна дръжка	Ⓐ Käepide	Ⓐ Transportavimo rėmas
Ⓑ Usisno crijevo	Ⓑ Смукателен маркуч	Ⓑ Imemisvoolik	Ⓑ Siurbimo žarna
Ⓒ Naborani filter (umeci)	Ⓒ Касети с нагънат филтър	Ⓒ Kurdfiltrid kassetid	Ⓒ Klostuotų filtrų kasetės
Ⓓ Zaštitni filter motora	Ⓓ Предпазен филтър на двигателя	Ⓓ Mootori kaitsefilter	Ⓓ Apsauginis variklio filtras
Ⓔ Gumena mlaznica	Ⓔ Гумен накрайник	Ⓔ Kummitsak	Ⓔ Guminis antgalis
Ⓕ Sprema za pribor	Ⓕ Кутия за принадлежности	Ⓕ Tarvikute kinnitusalus	Ⓕ Priedų laikiklis
Ⓖ Papirna vreča filtra	Ⓖ Хартиена филтърна торбичка	Ⓖ Paberist filtrikott	Ⓖ Popierinis filtro maišelis
Ⓗ PE-vreča za pražnjenje i uklanjanje	Ⓗ Полиетиленова торбичка за изпразване и изхвърляне	Ⓗ Polüetüleenist tühendus- ja kaitlemiskott	Ⓗ PE ištušinamas ir utilizuojamas maišelis
Ⓘ Reducir	Ⓘ Редуцираща муфа	Ⓘ Siirdmik	Ⓘ Reduktorius
LV Piederumi	CN 说明书		
Ⓐ Vadības rokturis	Ⓐ 操作弓架		
Ⓑ Sūkšanas šļūtene	Ⓑ 吸入软管		
Ⓒ Kroku filtra kārtidži	Ⓒ 折叠过滤器		
Ⓓ Motora aizsargfiltrs	Ⓓ 电机保护过滤器		
Ⓔ Gumijas sprausla	Ⓔ 橡胶喷嘴		
Ⓕ Piederumu turētājs	Ⓕ 配件存放处		
Ⓖ Papīra filtra maiss	Ⓖ 过滤纸袋		
Ⓗ PE iztukšošanas un likvidēšanas maiss	Ⓗ 聚乙烯废物清空清理袋		
Ⓘ Reducēšanas uzgalis	Ⓘ 渐缩管		

Deutsch (original)

Erzeugnis:	Sauger für Nass- und Trockeneinsatz
Typ:	ISP AR-1435/ISP ARD-1435/ISP AR-1635/ISP ARD-1635 inkl. Spezialsauger: ISP ARM-1435/ISP ARH-1435/ ISP ARH-1435 Asbest
Die Bauart der Geräte entspricht folgenden einschlägigen Bestimmungen:	EC-Maschinenrichtlinie 2006/42/EG EC-Richtlinie EMV 2004/108/EG
Angewendete harmonisierte Normen:	EN 12100-1, EN 12100-2, EN 60335-1, EN 60335-2-69, EN 55014-1, EN 55014-2, EN 61000-3-2
Angewendete nationale Normen und technische Spezifikationen:	DIN EN 60335-1, DIN EN 60335-2-69

Sauger der Klassen **M** und **H** sind gemäß
IFA Prüfzeugnis nach DIN EN 60335-2-69 (inkl.) Anhang AA,
erfolgreich geprüft.



Wir erklären in alleiniger Verantwortung, dass dieses Produkt mit den EG-Richtlinien und maßgebenden Normen übereinstimmt: Maschinenrichtlinie 2006/42/EG mit Änderungen, EMV-Richtlinie 2004/108/EG mit Änderungen.

CE

Lesen Sie vor der Inbetriebnahme des Saugers die Bedienungsanleitung sorgfältig durch. Sie gibt wichtige Hinweise zur Bedienung, Sicherheit sowie Wartung und Pflege. Bewahren Sie die Bedienungsanleitung sorgfältig auf und geben Sie diese bei Veräußerung an den Nachbesitzer weiter.

Der Hersteller behält sich Konstruktions- und Ausstattungsänderungen vor.

Andere Arbeiten, als in dieser Bedienungsanleitung beschrieben, dürfen Sie nicht ausführen.

1 Sicherheitshinweise

Der Sauger ist für den gewerblichen Gebrauch bestimmt. Ideal in Kombination mit einem Elektrowerkzeug, auf Baustellen, in Werkstätten, etc.

⚠ GEFAHR!

- ▶ Erstickungsgefahr
 - Verpackungsmaterial, wie Folienbeutel, gehören nicht in die Kinderhände.
- ▶ Nie auf den Sauger steigen oder sitzen.
- ▶ Besondere Sorgfalt ist beim Saugen von Treppen geboten. Achten Sie auf sicheren Stand.
- ▶ Anschlussleitung und Saugschlauch nicht über scharfe Kanten ziehen, knicken oder einklemmen.
- ▶ Anschlussleitung und Saugschlauch immer so verlegen, dass niemand darüber stolpern kann.
- ▶ Bei Austritt von Schaum oder Flüssigkeit den Sauger sofort ausschalten.
- ▶ Das Deckelinnere immer trocken halten.
- ▶ Sauger einschließlich Zubehör **nicht** in Betrieb nehmen, wenn:
 - Sauger erkennbare Schäden (Risse/Brüche) aufweist,
 - Netzanschlussleitung defekt ist oder Rissbildung bzw. Alterung aufweisen,
 - Verdacht besteht auf einen unsichtbaren Defekt (nach einem Sturz).
- ▶ Rotierende Elektrobürsten nicht mit der Netzanschlussleitung in Berührung kommen lassen.

⚠ GEFAHR!

- ▶ Der Sauger darf nicht in explosionsgefährdeten Räumen betrieben werden.
- ▶ Den Sauger von entflammenden Gasen und Substanzen fernhalten.

⚠ GEFAHR!

- ▶ Es dürfen keine brennbaren oder explosiven Lösungsmittel, mit Lösungsmittel getränktes Gut, explosionsgefährliche Stäube, Flüssigkeiten wie Benzin, Öl, Alkohol, Verdünnung oder Gut, das heißer als 60 °C ist, aufgesaugt werden.
 - ▷ Es besteht sonst Explosions- und Brandgefahr!

⚠ GEFAHR!

- ▶ Verwenden Sie die Steckdose am Sauger nur für die in der Bedienungsanleitung festgelegten Zwecke.
- ▶ Bei Zweckentfremdung, unsachgemäßer Bedienung oder nicht fachgerechter Reparatur übernimmt der Hersteller keine Haftung für Schäden.
- ▶ Keine beschädigten Verlängerungsleitungen verwenden.
- ▶ Wenn die Anschlussleitung des Saugers beschädigt wird, muss sie durch eine besondere Anschlussleitung ersetzt werden, die beim Hersteller oder seinem Kundendienst erhältlich ist.
- ▶ Bei Elektrobürsten, die rotierenden Bürsten nicht mit der Netzanschlussleitung in Berührung kommen lassen.
- ▶ Die Spannung auf dem Typenschild muss mit der Netzspannung übereinstimmen.
- ▶ Nach jedem Gebrauch und vor jeder Wartung Sauger ausschalten und Netzstecker ziehen.
- ▶ Nur am Netzstecker, nie an der Anschlussleitung ziehen.
- ▶ Netzstecker nie mit nassen Händen einstecken oder ausziehen.
- ▶ Stromversorgung muss über eine Sicherung mit geeigneter Stromstärke abgesichert sein.
- ▶ Öffnen Sie niemals den Sauger bei Regen oder Gewitter im Freien.

⚠ WARNUNG!

- ▶ Die Sauger ISP AR und ISP ARD sind **nicht** zum Auf-/Absaugen gesundheitsgefährlicher Stäube geeignet.
- ▶ Sauger der Klasse **M** sind geeignet für das Auf-/Absaugen von trockenen, nicht brennbaren Stäuben, nicht brennbaren Flüssigkeiten, Holzstäuben und gefährlichen Stäuben mit AGWs $\geq 0,1 \text{ mg/m}^3$.
- ▶ Sauger der Klasse **H** sind geeignet für das Auf-/Absaugen von trockenen, nicht brennbaren Stäuben, krebserzeugenden und krankheitserregenden Partikeln sowie nicht brennbaren Flüssigkeiten, Holzstäuben und gesundheitsgefährlichen Stäuben mit AGWs $< 0,1 \text{ mg/m}^3$.

⚠ WARNUNG!

- ▶ Personen (einschließlich Kinder), die aufgrund ihrer physischen, sensorischen oder geistigen Fähigkeiten oder ihrer Unerfahrenheit oder Unkenntnis nicht in der Lage sind, den Sauger sicher zu benutzen, sollten diesen Sauger nicht ohne Aufsicht oder Anweisung durch eine verantwortliche Person benutzen.
- ▶ Bei Kindern, alten oder gebrechlichen Personen ist in besonderem Maße Vorsicht geboten.
- ▶ Düse, Schlauch oder Rohr nicht auf Menschen oder Tiere richten.

⚠️ WARNUNG!

- ▶ Nur die mit dem Sauger versehenen oder die in der Bedienungsanleitung festgelegten Bürsten verwenden. Die Verwendung anderer Bürsten kann die Sicherheit beeinträchtigen.
- ▶ Reinigen und desinfizieren Sie den Sauger nach dem Gebrauch sofort, um Verkeimung durch langfristig nichterfolgte Reinigung vorzubeugen, speziell beim Einsatz in lebensmittelverarbeitenden Betrieben.
- ▶ Verwenden Sie zur Reinigung keine Dampfstrahlgeräte oder Hochdruckreiniger.
- ▶ Säure, Azeton und Lösungsmittel können Saugerteile anätzen.
- ▶ Gerät nicht unbeaufsichtigt lassen. Bei längerer Arbeitsunterbrechung Netzstecker ziehen.
- ▶ Filterkassetten nicht mit Druckluft reinigen.

⚠️ GEFAHR!

- ▶ Reparaturen nur von Fachkräften, z.B. Kundendienst, ausführen lassen. Nur Original-Ersatzteile verwenden.
- ▶ Nicht fachgerecht reparierte Geräte stellen eine Gefahr für den Benutzer dar.

2 Vor dem Gebrauch

- ▶ Achten Sie beim Auspacken auf Vollständigkeit und Transportschäden.
- ▶ Vor dem Gebrauch sollten die Benutzer mit Informationen, Anweisungen und Schulungen für den Gebrauch des Saugers und der Substanzen, für die es benutzt werden soll, einschließlich des sicheren Verfahrens der Beseitigung des aufgenommenen Materials, versorgt werden.

3 Anzeige- und Bedienelemente

Wählen Sie folgende Funktionen und Einstellungen:

0		Sauger ausgeschaltet	- Steckdose spannungsführend
I		Sauger läuft	- Steckdose spannungsführend - Automatische Rüttlerfunktion aus
IR		Sauger läuft	- Steckdose spannungsführend - Automatische Rüttlerfunktion ein
AR		Bereitschaftsbetrieb	- Steckdose spannungsführend - Automatische Rüttlerfunktion ein - Sauger wird durch angeschlossenes Elektro-/Druckluft-Werkzeug* an der Steckdose ein- und ausgeschaltet.
		Automatische Rüttlerfunktion	- Während des Saugens werden die Faltenfilterkassetten abwechselnd gereinigt, wenn ein bestimmter Unterdruckwert erreicht wird, bei dem noch genügend Saugluft vorhanden ist.
		Füllanzeige *	- Bei vollem Behälter und/oder Verstopfungen am Saugschlauch leuchtet die Füllanzeige. Bei Saugern der Klasse M und H ertönt zusätzlich ein akustisches Signal.
		Drehzahlregulierung *	- Regulieren Sie mit dem Drehzahlregler die Saugleistung stufenlos.
		Einstellung des Saugschlauch-Durchmessers *	- Bestimmen Sie die maximalen Unterdruckwerte für die automatische Abrüttelung.

(* je nach Ausstattungsvariante Ihres Saugers)

4 Inbetriebnahme

4.1 Ein- und Ausschalten

Die Steckdose am Sauger steht bei eingestecktem Netzstecker unabhängig von der Schalterstellung immer unter Spannung.

⚠ VORSICHT!

Elektrowerkzeug bzw. Druckluftwerkzeug muß beim Anschluß abgeschaltet sein

HINWEIS

In Schalterstellung >0< kann die Steckdose am Sauger als Verlängerungskabel verwendet werden.

⚠ **Anschlußwert:** Sauger + angeschlossenes Gerät maximal 16 A.

- ▶ Stecker in Steckdose stecken

> 0 < Sauger ausgeschaltet

> I < Sauger eingeschaltet ohne Rüttelfunktion

> IR < Sauger eingeschaltet mit autom. Rüttelfunktion

>AR< Sauger auf Standby

Erst beim einschalten des Werkzeugs schaltet der Sauger automatisch ein.

Nach abschalten des Werkzeugs läuft der Sauger für ca. 10sec nach, dadurch wird verhindert, dass eine Restmenge im Schlauch bleibt.

- ▶ Sauger auf Schalterstellung >0< stellen.
- ▶ Nach Beendigung Netzstecker ziehen.
- ▶ Zur Aufbewahrung des Saugrohrs durch Einstecken in das vorgesehene Zubehörepoth* an der Behälter-Rückwand fixieren.
- ▶ Die Schlauchenden können zusammengesteckt werden, damit keine Schmutzpartikel austreten.

⚠ VORSICHT!

Vorwahlschalter für Mindestvolumenstromsignal (Hupe und Leuchte) bei Saugern der Klasse "M" und "H"

Im Modus >AR< und >IR< wird in Abhängigkeit vom Schlauchdurchmesser folgende Einstellung vorgenommen:

Schlauchinnendurchmesser	Schalterstellung
Ø 35 mm	70 m ³ /h
Ø 27 mm	40 m ³ /h
Ø 21 mm	20 m ³ /h

Es erfolgt keine Drehzahlregulierung.

Der Sauger läuft immer mit max. Drehzahl.

- ▶ Netzstecker des Saugers in die Steckdose stecken.
- ▶ Schalter für Normalbetrieb ohne Rüttlerfunktion auf „I“, für Normalbetrieb mit Rüttlerfunktion auf „IR“ oder für Bereitschaftsbetrieb auf „AR“ stellen.
 - ↳ Sauger ist saugbereit.
- ▶ Nach dem Saugen Schalter auf „O“ stellen.

- ↳ Sauger ist ausgeschaltet.

- ▶ Netzstecker des Saugers aus der Steckdose ziehen.
- ▶ Netzkabel aufräumen.
- ▶ Elektro-/Druckluft-Werkzeug entfernen.

(* je nach Ausstattungsvariante)

5 Betriebsarten

- ▶ Bei Verwendung des Griffrohres kann mit dem Nebenluftschieber die Saugleistung angepasst werden.

5.1 Trockensaugen

Nur mit trockenem Filter, Sauger und Zubehör saugen, damit Staub nicht haften bleibt und verkrustet.

Wenn Ruß, Zement, Gips, Mehl oder ähnliche Stäube gesaugt werden, empfehlen wir einen Papier-Filterbeutel einzusetzen.

Papier-Filterbeutel immer in Verbindung mit Faltenfilterkassetten einsetzen.

HINWEIS

Sauger der Klassen M, H und H-Asbest sind vorzugsweise als Trockensauger zu benutzen.

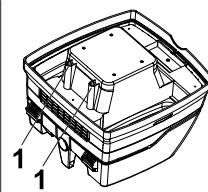
5.2 Nasssaugen

⚠ WARNUNG!

Bei Austritt von Schaum oder Flüssigkeit den Sauger sofort ausschalten.

- ▶ Behälter und ggf. Faltenfilterkassette entleeren.

HINWEIS



Die Wasserstandssensoren (1) regelmäßig reinigen und auf Anzeichen von Beschädigung untersuchen.

- ▶ Ohne Papier-Filterbeutel saugen. Die Faltenfilterkassetten sind zum Nasssaugen geeignet. Der eingebaute Sensor schaltet den Motor bei vollem Behälter ab. Die Handhabung des Saugers kann durch einen gefüllten Behälter beeinträchtigt werden.
- ▶ Sauger entleeren (siehe „7 Behälter entleeren“).

⚠ VORSICHT!

Wird der Sauger nicht ausgeschaltet, bleibt der Wiederanlaufschutz weiterhin wirksam. Erst nach dem Abschalten und dem erneutem Einschalten ist der Sauger wieder betriebsbereit.

- ▷ Vor dem Entleeren zuerst den Saugschlauch aus der Flüssigkeit nehmen.
- ▷ Durch hohe Saugleistung und strömungsgünstige Behälterform, kann nach dem Abschalten etwas Wasser aus dem Schlauch zurücklaufen.
- ▷ Bei anschließendem Trockensaugen trockene Filter einsetzen.

HINWEIS

Bei häufigem Wechsel zwischen Trocken- und Nasssaugen empfehlen wir den Einsatz eines zweiten Filtersatzes, vorzugsweise Polyester-Faltenfilterkassetten.

6 Permanente Filterabreinigung



Der Sauger ist mit einer elektromagnetischen Filterabreinigung ausgestattet, mit der anhaftender Staub von den Faltenfilterkassetten abgerüttelt werden kann.

Die Faltenfilterkassetten werden abwechselnd nacheinander gereinigt, so dass kontinuierliches Arbeiten garantiert ist.

7 Behälter entleeren


HINWEIS

Nur zulässig bei Stäuben mit AGW's > 1mg/m³


Sauger ausschalten, Netzstecker ziehen.

- ▷ Verschlüsse öffnen.
- ▷ Deckel und Saugschlauch vom Behälter nehmen.
- ▷ Behälter auskippen.

7.1 Papier-Filterbeutel entsorgen

- ▷ Netzstecker ziehen (siehe Kurzanleitung )
- ▷ Mundschutz anziehen.
- ▷ Saugschlauch entfernen, Ansaugstutzen mit Stopfen* verschließen.
- ▷ Seitliche Verschlüsse öffnen, Oberteil abnehmen.
- ▷ Flansch vorsichtig von dem Ansaugstutzen ziehen und Flansch verschließen.
- ▷ Sauggut gemäß den gesetzlichen Bestimmungen entsorgen.

7.2 PE-Entleer- und Entsorgungsbeutel entsorgen


- ▷ PE-Entleer- und Entsorgungsbeutel: Sauger einschalten, Faltenfilterkassetten abrütteln. Sauger ausschalten (siehe Kurzanleitung )
- ▷ Mundschutz anziehen.
- ▷ Saugschlauch entfernen, Ansaugstutzen mit Stopfen* verschließen.
- ▷ Seitliche Verschlüsse öffnen, Oberteil abnehmen. Oberteil, vor dem abstellen, auf Schalterstellung >IR< einschalten, damit evtl. abfallender Schwebstaub angesaugt wird.
- ▷ PE-Entleer- und Entsorgungsbeutel vorsichtig mit dem beiliegenden Verschlussband verschließen.

- ▷ Flansch vorsichtig von dem Ansaugstutzen ziehen und verschließen
- ▷ PE-Entleer- und Entsorgungsbeutel vorsichtig aus Behälter nehmen
- ▷ Sauggut gemäß den gesetzlichen Bestimmungen entsorgen.

7.3 Papier-Filterbeutel einsetzen

HINWEIS

Papier-Filterbeutel nur zum Trockensaugen verwenden.

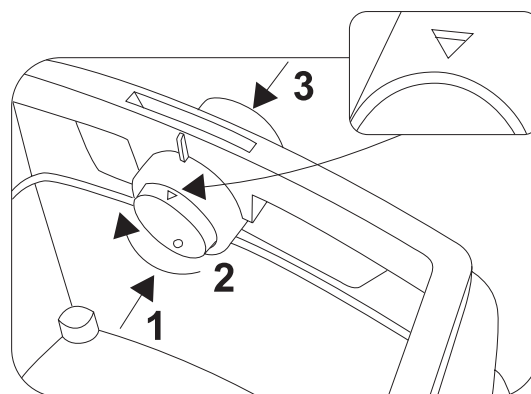
- ▷ Flansch vollständig über die Ansaugöffnung schieben (siehe Kurzanleitung )

HINWEIS

Bedienung des Drehschiebers*

- ▶ Drehschieber* von innen nach außen drücken, 180° verdrehen (siehe Markierung) und von außen durch den Ansaugstutzen wieder nach innen drücken
- ▶ Drehschieber* in der Ansaugöffnung mit der Markierung ▲ nach oben stellen.

(* je nach Ausstattungsvariante)



- ▷ Oberteil auf Behälter setzen und seitliche Verschlüsse schließen.

7.4 PE-Entleer- und Entsorgungsbeutel einsetzen*

HINWEIS

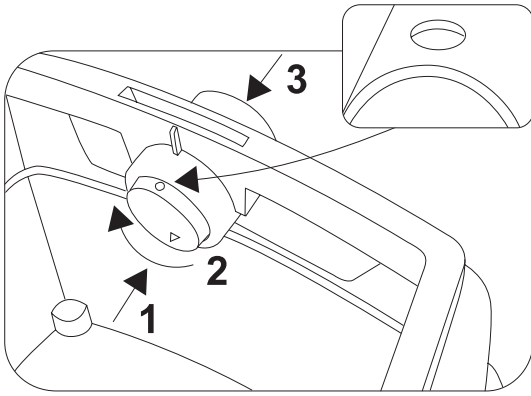
Nur die Sauger der Klasse **M** und **H** mit Spezialbehälter und Drehschieber in der Ansaugöffnung der Typen **ISP ARM**, **ISP ARH** und **ISP ARH-Asbest** sind für die Verwendung von PE-Entleer- und Entsorgungsbeuteln geeignet.

HINWEIS

Bedienung des Drehschiebers*

- ▶ Drehschieber* von innen nach außen drücken, 180° verdrehen (siehe Markierung) und von außen durch den Ansaugstutzen wieder nach innen drücken
- ▶ Drehschieber* in der Ansaugöffnung mit der Markierung ● nach oben stellen.

- ▷ Flansch vollständig über Ansaugstutzen schieben, obere Beutelöffnung über Behälterrang legen.



- ▷ Oberteil auf Behälter setzen und seitliche Verschlüsse schließen.

(* je nach Ausstattungsvariante)

8 Filter wechseln

8.1 Faltenfilter wechseln

(Siehe Kurzanleitung )

- ▷ Faltenfilterkassetten vor dem Filterwechsel abrütteln.
- ▷ Mit Münze oder ähnlichem Gegenstand den Verschluss am Riegel um 90° gegen den Uhrzeigersinn drehen und Riegel nach hinten drücken.
- ▷ Haube aufklappen
- ▷ Die entnommenen Faltenfilterkassetten sofort in einen staubdichten Kunststoffbeutel verschließen und bestimmungsgemäß entsorgen.
- ▷ Neue Faltenfilterkassetten einsetzen.
- ▷ Verriegelungsbügel hochheben, Haube herunterklappen und durch leichtes Drücken arretieren.

9 Motorschutzfilter wechseln

(Siehe Kurzanleitung )

HINWEIS

Sollte der Motorschutzfilter verschmutzt sein, weist dies auf defekte Filterkassetten hin.

- ▷ Faltenfilterkassetten ersetzen.
- ▷ Motorschutzfilter ersetzen bzw. den Motorschutzfilter unter fließendem Wasser auswaschen, trocknen und wiedereinsetzen..

10 Transport

- ▷ Verschlussstopfen* des Saugers in Saugöffnung stecken.
- ▷ Motorkopf muss mit Behälter sicher verbunden sein (Verschlüsse schließen).
- ▷ Zubehör in geeignete Kunststoffbeutel stecken und Kunststoffbeutel verschließen bzw. in Werkzeugdepot stecken.
- ▷ Saugschlauch-Ende und Saugschlauch-Anfang zusammenstecken.

- ▷ Schlauch um Sauger legen und am Griff einklemmen (siehe Kurzanleitung).

11 Wartung

HINWEIS

Vor jeder Wartung Sauger ausschalten und Netzstecker ziehen.

Zur Wartung durch den Benutzer muss der Sauger

- auseinandergenommen,
- gereinigt und
- gewartet werden,

soweit es durchführbar ist, ohne dabei eine Gefahr für das Wartungspersonal und andere Personen hervorzurufen.

Vorsichtsmaßnahmen

Geeignete Vorsichtsmaßnahmen beinhalten

- Reinigung vor der Demontage,
- Vorsorge treffen für örtliche gefilterte Zwangsentlüftung, an der der Sauger demontiert wird,
- Reinigung des Wartungsbereichs und
- geeignete persönliche Schutzausrüstung.

Vorsichtsmaßnahmen bei Saugern der Klassen H und M

Das Äußere des Saugers sollte durch Staubabsaugverfahren gereinigt und sauber abgewischt werden oder mit Abdichtmitteln behandelt werden, bevor sie aus dem gefährlichen Gebiet genommen werden. Alle Saugerteile müssen als verunreinigt angesehen werden, wenn sie aus dem gefährlichen Gebiet genommen werden, und geeignete Handlungen müssen vorgenommen werden, um eine Staubverteilung zu vermeiden.

Verunreinigte Gegenstände

Bei der Durchführung von Wartungs- oder Reparaturarbeiten müssen alle verunreinigten Gegenstände, die nicht zufriedenstellend gereinigt werden können, entsorgt werden. Solche Gegenstände müssen in undurchlässigen Beuteln in Übereinstimmung mit den gültigen Bestimmungen für die Beseitigung solchen Abfalls entsorgt werden.


Technische Überprüfung

Der Hersteller oder eine ausgebildete Person muss mindestens jährlich eine technische Überprüfung durchführen, die zum Beispiel aus der Überprüfung der Filter auf Beschädigung, der Luftdichtheit des Saugers und des richtigen Funktionierens der Kontrolleinrichtung besteht.

Wirksamkeit des Saugers testen

ANMERKUNG: Zusätzlich sollte bei Saugern der Klasse **H** die Wirksamkeit des Saugers mindestens jährlich überprüft werden.

Es muss eine ausreichende *Luftwechselrate L* in dem Raum vorhanden sein, wenn die Abluft in den Raum zurückgeht. Weitere Hinweise entnehmen Sie bitte Ihren nationalen Bestimmungen.

Lässt die Saugleistung des Saugers nach und erhöht auch das Abreinigen der Faltenfilterkassetten, die Saugleistung nicht mehr (vorausgesetzt, Behälter ist geleert und Papier-Filterbeutel ist ausgetauscht), dann ist es notwendig, die Faltenfilterkassetten auszutauschen (siehe Kurzanleitung ) und Abschnitt 8.1).

11.1 Reinigung

HINWEIS

- Säure, Azeton und Lösungsmittel können Saugerteile anätzen.
- ▷ Behälter und Zubehör mit Wasser reinigen.
 - ▷ Oberteil mit feuchtem Tuch abwischen.
 - ▷ Behälter und Zubehör trocknen lassen.

11.2 Reparatur

⚠ GEFAHR!

- ▶ Nicht fachgerecht reparierte Sauger stellen eine Gefahr für den Benutzer dar.
- ▶ Reparaturen nur von Fachkräften, z. B. Kundendienst, ausführen lassen. Nur Original-Ersatzteile verwenden.

12 Selbsthilfe bei Störungen

HINWEIS

Funktionsstörungen sind nicht immer auf Defekte des Saugers zurückzuführen.

Störung	Mögliche Ursache	Behebung
Nachlassen der Saugleistung	Filter verschmutzt	Reinigen.
	Papierfilter voll	Wechseln.
	Behälter voll	Entleeren.
	Düse, Rohre oder Schlauch verstopft	Reinigen.
Sauger läuft nicht an	Netzstecker in Steckdose?	
	Netz spannungslos?	
	Netzkabel in Ordnung?	
	Deckel richtig geschlossen?	
	Wassersensor abgeschaltet?	
	Sauger im Bereitschaftsbetrieb „AR“?	Auf „I“ oder „IR“ stellen (siehe „3 Anzeige- und Bedienelemente“).
Sauger läuft beim Einschalten des Werkzeugs im >AR< Modus nicht an	Netzstecker des Werkzeugs in Gerätesteckdose ?	Netzstecker in Staubsauger-Steckdose stecken
	Magnetventil der Druckluft-Einschaltautomatik* verschmutzt?	Druckluft-Einschaltautomatik* mit Alkohol durchspülen
PE-Entleer- und Entsorgungsbeutel wird an die Filter angesaugt	Position Drehschieber falsch	Drehschieber auf Position ● stellen (siehe „7.4 PE-Entleer- und Entsorgungsbeutel einsetzen“).
Sauger der Klasse M oder H : bei eingesetztem Papierfilter Staub im Behälter	Position Drehschieber falsch	Drehschieber auf Position ▲ stellen (siehe „7.3 Papier-Filterbeutel einsetzen“).

Keine weiteren Eingriffe vornehmen, sondern zentrale Kundendienstwerkstatt kontaktieren.

13 Originalzubehör

HINWEIS

Verwenden Sie Originalzubehör.

Artikel-Bezeichnung	Besonderheiten/Material	Bestellgröße (1 Satz)
Papier-Filterbeutel FB 25/35	für 30-l-Kunststoffbehälter, BGIA Klasse M zugelassen	5 Stück
Filterkassette FK 4300	Cellulosematerial, BGIA Klasse M zugelassen	2 Stück
Filterkassette FKP 4300	Polyestermaterial, BGIA Klasse M zugelassen	2 Stück
Filterkassette FKP 4300 HEPA (H 14)	3-lagige Filterkassette, BGIA Klasse H zugelassen	2 Stück
PE-Entleer- und Entsorgungsbeutel	nur für IS-Sauger der Klasse M und H	5 Stück
PE-Entleer- und Entsorgungsbeutel ASBEST	nur für IS-Sauger der Klasse H ASBEST	5 Stück

Weiteres Zubehör finden Sie in der Sonderzubehör-Liste, diese erhalten Sie auf Anfrage beim Starmix Service Team oder im Internet: www.starmix.de.

14 Technische Daten

		ISP ARD-14...	ISP ARD-16...	ISP ARM-14... / ISP ARM-16...	ISP ARH-14... / ISP ARH-16...	ISP ARH-14... Asbest
Spannung	U	220-240 V~	220-240 V~	220-240 V~	220-240 V~	220-240 V~
Frequenz	Hertz	50/60 Hz	50/60 Hz	50/60 Hz	50/60 Hz	50/60 Hz
Nennleistung	Watt	1200	1400	1200 / 1400	1200 / 1400	1000
Max. Leistung	Watt	1400	1600	1400 / 1600	1400 / 1600	1000
Luftstrom*	m ³ /h/MG	220	230	--	--	--
Unterdruck*	hPa/MG	248	259	--	--	--
Luftstrom**	m ³ /h/SE	--	--	140	140	140
Unterdruck**	hPa/SE	--	--	225	225	225
Schalldruck	db(A)	69,5	69,5	69,5	69,5	69,5
Gewicht	kg	17,1	17,1	17,1	17,1	17,1

* am Gebläse, ** am Schlauch

Anschlussleitung bei Saugern mit Steckdose: H05W F 3 x 1,5

15 Prüfungen und Zulassungen

Elektrotechnische Prüfungen sind nach den Vorschriften der Unfallverhütungsvorschrift (BGV A3) und nach DIN VDE 0701 Teil 1 und Teil 3 durchzuführen. Diese Prüfungen sind gemäß DIN VDE 0702 in regelmäßigen Abständen und nach Instandsetzung oder Änderung erforderlich.

Es ist mindestens jährlich vom Hersteller oder einer unterwiesenen Person eine staubtechnische Überprüfung durchzuführen, z. B. auf Beschädigung des Filters, Dichtigkeit des Saugers, Funktion der Kontrolleinrichtungen.

Die Sauger sind erfolgreich geprüft gemäß IEC/EN 60335-2-69.

HINWEIS

Altgeräte enthalten wertvolle Materialien, die zur Wiederaufarbeitung geeignet sind. **Sauger nicht dem normalen Hausmüll beifügen**, sondern über geeignete Sammelsysteme fachgerecht entsorgen, z. B. über Ihre kommunale Entsorgungsstelle.

English

Product:	Vacuum cleaner for wet and dry applications
Type:	ISP AR-1435/ISP ARD-1435/ISP AR-1635/ISP ARD-1635 including special vacuum cleaner: ISP ARM-1435/ISP ARH-1435/ ISP ARH-1435 Asbestos
The structure of the equipment is in accordance with the following relevant regulations:	EC Machinery Directive 2006/42/EU EMC Directive 2004/108/EC
Harmonised standards used:	EN 12100-1, EN 12100-2, EN 60335-1, EN 60335-2-69, EN 55014-1, EN 55014-2, EN 61000-3-2
National standardised regulations and technical specifications used:	DIN EN 60335-1, DIN EN 60335-2-69

Vacuum cleaners from classes **M** and **H** have been successfully tested in accordance with IFA Test Certificate

- GS-BIA-MO2 (07/02),
- DIN EN 60335-2-69 (including) Appendix AA,
- DIN 60335-2-69/A1 (11/05).



Read the operating manual carefully before starting to use the vacuum cleaner. It provides important instructions for the operation, safety, care and maintenance. Keep the operating manual in a safe place and, in case you sell the unit, hand it on to the next owner.

The manufacturer reserves the right to carry out modifications to the design and equipment.

Any other work not covered by this operating manual must not be carried out.

1 Safety advice

The vacuum device is designed for industrial use.

Ideal in combination with an electric tool, on building sites, in workshops, etc.

⚠ DANGER!

- ▶ Danger of suffocation
 - Keep packaging material such as plastic bags away from children.
- ▶ Never stand or sit upon the vacuum device.
- ▶ Particular caution is advised when ascending stairs. Pay attention to standing safely.
- ▶ Do not pull the suction hose and connection line over sharp edges, kink it or shut it.
- ▶ Always lay the suction hose and connection line so that nobody may trip over them.
- ▶ In case of any leakage of foam or liquid, immediately switch off the vacuum device.
- ▶ Always keep dry the inside of the lid.
- ▶ Do not start the vacuum device including its accessories if:
 - the vacuum device shows detectable damage (fissures/cracks);
 - the power connection line is defective or shows fissuring or ageing; or
 - any invisible defect is suspected (after a fall).
- ▶ Do not allow the rotating brushes to get into contact with the power connection line.

⚠ DANGER!

- ▶ Do not operate the vacuum device where there is danger of explosions.
- ▶ Keep away the vacuum device from inflammable gases and substances.

⚠ DANGER!

- ▶ Do not aspirate any combustible or explosive solvents, materials soaked in solvents, explosive dusts, liquids such as petrol, oil, alcohol, diluents or materials hotter than 60 °C (140 °F).
 - ▷ Otherwise there will be danger of fire and explosions!

⚠ DANGER!

- ▶ Use the socket of the vacuum device only for the purposes defined in the instruction manual.
- ▶ In case of any inappropriate usage, improper operation or repair, the producer shall be exempt from liability.
- ▶ Do not use any damaged extension lines.
- ▶ If the connector line of the vacuum device has been damaged, it must be replaced with a special connector line which is available from the producer or their service.
- ▶ Electric brushes: Do not allow the rotating brushes to get into contact with the power connection line.
- ▶ The voltage on the type sign must correspond to the grid voltage.
- ▶ After every use and before any maintenance, switch off the vacuum device and pull the power plug.
- ▶ Pull on the plug only, not on the line.
- ▶ Never plug or pull the power plug with wet hands.
- ▶ The socket must be secured via a household fuse with a suitable current rating.
- ▶ Never open the vacuum device outdoors in rain or storm.

⚠ WARNING!

- ▶ ISP-AR and ISP-ARD-vacuum devices are not suitable for aspiration/clearing of toxic dusts.
- ▶ Class **M** vacuum devices are suitable for aspiration/clearing of dry, non-combustible dusts, non-combustible liquids, wood dusts and hazardous dusts with workplace limit values of $\geq 0.1 \text{ mg/m}^3$.
- ▶ Class **H** vacuum devices are suitable for aspiration/clearing of dry, non-combustible dusts, carcinogenic and pathogenic particles as well as non-combustible liquids, wood dusts and toxic dusts with workplace limit values of $< 0.1 \text{ mg/m}^3$.

⚠ WARNING!

- ▶ Persons (including children) who are, due to their physical, sensory or intellectual abilities or lack of experience or knowledge, unable to safely use the vacuum device should not use it without supervision or instruction by a responsible person.
- ▶ Particular caution is advised with children, elderly or infirm persons.
- ▶ Do not point nozzle, tube or hose at people or animals.

⚠ WARNING!

- ▶ Use only the brushes supplied with the vacuum device or defined in the instruction manual. Use of any other brushes may pose a safety hazard.
- ▶ Clean and disinfect the vacuum device immediately after use to prevent microbial contamination due to long-term failure to clean it, especially when using the device in food-processing.
- ▶ Do not use any steam jets or high-pressure cleaners for cleaning.
- ▶ Acids, acetone and solvents may corrode parts of the vacuum device.
- ▶ Do not leave the device without supervision. In case of longer interruptions of work, pull the power plug.
- ▶ Do not clean filter cassettes with compressed air

⚠ DANGER!





- ▶ Have repairs been made only by experts, e. g. the producer's service. Use original spare parts only.
- ▶ Improperly repaired devices pose a hazard for the user.

2 Before use

- ▶ When unpacking, check that the delivery is complete and that there is no transport damage.
- ▶ Before using, the operators should be provided with information, instructions and training for the use of the vacuum cleaner and the substances that it is to be used for, including the safe procedure for the removal of the gathered material.

3 Indicator and operating elements

Select from the following functions and settings:

0		Vacuum cleaner is switched off	- Plug socket current-conducting
I		Vacuum cleaner is running	- Plug socket current-conducting - Automatic shaker function off
IR		Vacuum cleaner is running	- Plug socket current-conducting - Automatic shaker function on
AR		Ready for operation	- Plug socket current-conducting - Automatic shaker function on - The vacuum cleaner is switched on and off via the connected electrical/ compressed air tool* at the plug socket.
		Automatic shaker function	- During suction, the folding filter cassettes are cleaned alternately when a specific negative pressure is reached, at which there is still adequate suction air.
		Fill level indicator *	- When the container is full and/or there is a blockage in the suction hose, the full indicator lights up. On the M and H vacuum cleaners, an acoustic signal is also emitted.
		Speed regulation *	- The suction performance can be regulated using the speed regulator.
		Setting the suction hose diameter *	- Determine the maximum negative pressure for automatic shaking.

(*depending on the equipment variant of your vacuum cleaner)

4 Commissioning

4.1 Switching on and off

The plug socket on the vacuum cleaner will always be live when the mains plug is plugged in, irrespectively of the position of the switch.

⚠ CAUTION!

Electric tools and compressed air tools must be switched off when they are connected

NOTE

If the switch is in the >0< position, the plug socket on the vacuum cleaner can be use as an extension lead.

⚠ **Connection value:** Vacuum cleaner + connected unit, maximum 16 A.

- ▶ Insert the plug into socket

> 0 <	Vacuum cleaner is switched off
> I <	Vacuum cleaner switched on without shaker function
> IR <	Vacuum cleaner switched on with automatic shaker function
>AR<	Vacuum cleaner on standby The vacuum cleaner only switches on when the tool is switched on. After the tool is switched off, the vacuum cleaner runs on for approx. 10 sec to prevent any residue from collecting in the hose.

- ▶ Set the vacuum cleaner to the switch position >0<.
- ▶ Pull out the plug after you have finished.
- ▶ Fix the suction hose in the accessory storage location* on the back of the container for storage.
- ▶ The ends of the hose can be pushed into each other to prevent particles of dirt from coming out.

⚠ CAUTION!

Selector switch for minimum material flow (horn and light) on vacuum cleaners classes "M" and "H"

In the modes >AR< and >IR< the following setting is made, depending on the diameter of the hose:

Inside diameter of the hose	Switch position
∅ 35 mm	70 m ³ /h
∅ 27 mm	40 m ³ /h
∅ 21 mm	20 m ³ /h
No speed regulation is carried out. The vacuum cleaner always runs at max. speed.	

- ▶ Push the plug of the vacuum cleaner into the plug socket.
- ▶ Set the switch for normal operation without shaker function to "I" and set it to "IR" for normal operation with shaker function and to "AR" for standby mode.
 - ↳ The vacuum cleaner is ready for suction.

- ▶ After vacuum cleaning, set the switch to "O".
 - ↳ The vacuum cleaner is switched off.
- ▶ Pull the mains plug of the vacuum cleaner out of the plug socket.
- ▶ Secure the mains cable.
- ▶ Remove the electric/compressed air tool.

(* depending on the equipment variant)

5 Operating modes

- ▶ When using the grip handle you can adapt the suction performance by using the slider to control access of air into the hose.

5.1 Dry vacuum cleaning

You should only use the vacuum cleaner with a dry filter and appropriate accessories to prevent dust from accumulating and forming encrustations.

When using the vacuum cleaner to remove soot, cement, plaster, flour or similar dust we recommend using paper filter bags. Always use filter bags in combination with folding filter cassettes.

NOTE

M, H and H Asbestos class vacuum cleaners should be preferably used as dry vacuum cleaners.

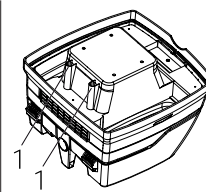
5.2 Wet vacuum cleaning

⚠ CAUTION!

Switch the vacuum cleaner off immediately if foam or liquid starts to come out.

- ▶ Empty the container and, if necessary, the folding filter cassette.

NOTE



Clean the water level sensors (1) regularly and examine for signs of damage.

- ▶ Vacuum cleaning without paper filter bags.
The folding filter cassettes are designed for wet vacuum cleaning.
The fitted sensor switches the motor off when the container is full. The handling of the vacuum cleaner can be compromised by a full container.
- ▶ Empty the vacuum cleaner (see "7 Emptying the container").

⚠ CAUTION!

If the vacuum cleaner is not switched off, the re-start protection unit remains operative. Only after switching off and re-starting is the vacuum cleaner ready for use again.

- ▷ Remove the suction hose from the liquid before emptying.
- ▷ After switching off, a small quantity of water can flow back out of the hose, as a result of the high suction level and the favourable flow condition in the container.
- ▷ If you use it as a dry vacuum cleaner, you must insert dry filters.

NOTE

If you change between dry and wet vacuum cleaning frequently, we recommend using a second set of filters, preferably polyester folding filter cassettes.

6 Permanent filter cleaning



The vacuum cleaner is fitted with an electromagnetic filter cleaning unit which can be used to shake the dust off the folding filter cassettes.

The folding filter cassettes are cleaned alternately so that continuous working can be guaranteed.

7 Emptying the container

NOTE

Only permitted for dust with AGW's > 1mg/m³

Switch the vacuum cleaner off, pull the mains plug out.

- ▷ Open the latches.
- ▷ Remove the cover and suction hose from the container.
- ▷ Empty the container by pouring out.

7.1 Dispose of the paper filter bag

- ▷ Pull the mains plug out (see short-form instructions).
- ▷ Fit mouth protection.
- ▷ Remove suction hose, close off the suction spigot with a plug*.
- ▷ Open the side latches, remove the top section.
- ▷ Carefully pull the flange off the suction spigot and close off the flange.
- ▷ Dispose of the vacuumed up material in accordance with legal requirements.

7.2 Dispose of the PE emptying and disposal bag

- ▷ PE emptying and disposal bag: Switch the vacuum cleaner on, shake the folding filter cassettes. Switch off the vacuum cleaner (see short-form instructions).
- ▷ Fit mouth protection.
- ▷ Remove suction hose, close off the suction spigot with a plug*.
- ▷ Open the side latches, remove the top section.
Before setting aside the top section, switch to >IR< position, to draw up any floating dust which may exist.
- ▷ Close off the PE emptying and disposal bag carefully with the tape provided.
- ▷ Carefully pull the flange off the suction spigot and close it off
- ▷ Remove the PE emptying and disposal bag carefully from the container

- ▷ Dispose of the vacuumed up material in accordance with legal requirements.

7.3 Insert paper filter bag

NOTE

Only use paper filter bags for dry vacuum cleaning.

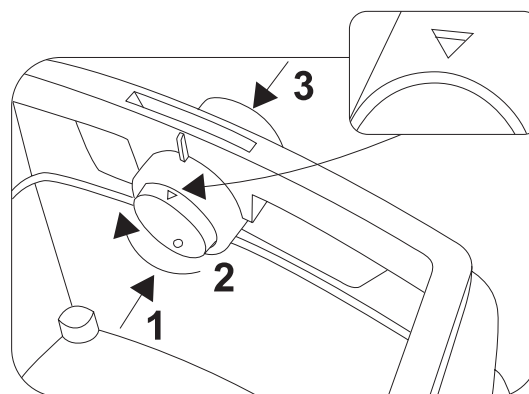
- ▷ Slide the flange completely over the suction aperture (see short-form instructions).

NOTE

Operating the rotary slider*

- ▶ Push the rotary slider* from the inside to the outside, turn through 180° (see mark) and then push inwards again from the outside through the suction spigot
- ▶ Place the rotary slider* in the suction aperture with the mark ▲ pointing upwards.

(* depending on the equipment variant)



- ▷ Place the upper section on the container and close the side latches.

7.4 Insert PE emptying and disposal bag*

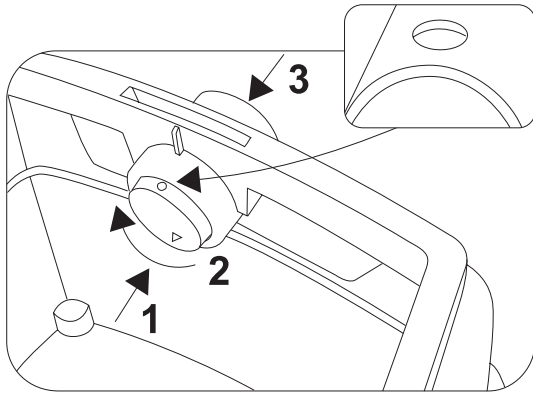
NOTE

Only the vacuum cleaners class **M** and **H** with special containers and rotary slider in the suction aperture of types **ISP ARM**, **ISP ARH** and **ISP ARH-Asbestos** are suitable for the use of PE Emptying and disposal bags.

NOTE

Operating the rotary slider*

- ▶ Push the rotary slider* from the inside to the outside, turn through 180° (see mark) and then push inwards again from the outside through the suction spigot
 - ▶ Place the rotary slider* in the suction aperture with the mark ● pointing upwards.
- ▷ Slide the flange completely over the suction aperture and place the upper bag opening over the edge of the container.



- ▷ Place the upper section on the container and close the side latches.

(* depending on the equipment variant)

8 Changing the filter

8.1 Changing the folding filter

(See short-form instructions )

- ▷ Shake the folding filter cassettes before changing them.
- ▷ Turn the lock on the latch through 90° in a counter-clockwise direction with a coin or similar object and push the latch to the rear.
- ▷ Fold the hood up
- ▷ Immediately isolate the folding filter cassettes that you have removed in a dust-tight plastic bag and dispose of properly in accordance with the stipulations.
- ▷ Insert new folding filter cassettes.
- ▷ Lift the locking bracket up, fold the hood down and click in place with light pressure.

9 Changing the motor protection filter

(See short-form instructions )

NOTE

If the motor protection filter is contaminated this indicates defective filter cassettes.

- ▷ Replacing the folding filter cassettes.
- ▷ Replace the motor protection filter or wash the motor protection filter under flowing water, dry and re-insert..

10 Transport

- ▷ Insert the closing plug* of the vacuum cleaner into the suction aperture.
- ▷ The motor head must be securely fixed to the container (close the latches).
- ▷ Place the accessories in a suitable plastic bag and seal the plastic bag or place it in the tool storage compartment.
- ▷ Plug the ends of the suction hose into each other.
- ▷ Place the hose around the vacuum cleaner and clamp onto the handle (see short-form instructions).

11 Maintenance

NOTE

Switch the vacuum cleaner off and pull out the mains plug before any maintenance work.

For maintenance by the user, the vacuum cleaner must be

- dismantled,
- cleaned and
- maintained,

as far as possible without creating any danger to the maintenance personnel or other.

Precautionary measures

Suitable precautionary measures include

- Cleaning before dismantling,
- Provide local filtered positive ventilation where the vacuum cleaner is to be dismantled,
- Clean the maintenance area and
- suitable personal protection equipment.

Precautionary measures with vacuum cleaners class H and M

The outside of the vacuum cleaner should be cleaned and wiped down or should be treated with a sealing agent before being removed from the dangerous area. All parts of the vacuum cleaner must be considered to be contaminated when they are removed from the danger area and suitable handling must be used to prevent dust distribution.

Contaminated items

When carrying out maintenance or repair work, all contaminated items which have not been adequately cleaned must be disposed of. Such items must be disposed of in impermeable bags in accordance with the applicable regulations concerning the disposal of such waste.


Technical testing

A technical examination must be carried out at least once a year by a trained person: check the filter for damage, ensure that the vacuum cleaner is air-tight and check that the monitoring equipment functions correctly.

Testing the effectiveness of the vacuum cleaner

NOTE: In addition, the effectiveness of the vacuum cleaner class H must be checked at least once a year.

There must be an adequate *air exchange rate L* in the room if the exhaust air returns to the room. Further information can be taken from your national regulations.

If the suction of the vacuum cleaner reduces and the cleaning procedure of the folding filter cassettes increases, the suction performance is not adequate (provided that the container is empty and the paper filter bag has been replaced) then it is necessary to replace the folding filter cassettes (see short-form instructions  and Section 8.1).

11.1 Cleaning

NOTE

Acids, alkalis and solvents can corrode the vacuum cleaner parts.

- ▷ Clean the container and accessories with water.
- ▷ Wipe the top section with a damp cloth.
- ▷ Allow the container and accessories to dry.

11.2 Repair

⚠ DANGER!

- ▶ Inappropriately repaired vacuum cleaners present a danger to the operator.
- ▶ Have repairs carried out by specialists, e. g. customer service. Use only genuine spare parts.

12 First aid in the event of a fault

NOTE

Malfunctions cannot always be traced back to defects in the vacuum cleaner.

Fault	Possible cause	Remedy
Reduction in suction	Filter contaminated	Clean.
	Paper filter full	Change.
	Container full	Empty.
	Nozzle, pipes or hose blocked	Clean.
Vacuum cleaner will not start	Mains plug plugged in?	
	Mains power missing?	
	Mains cable OK?	
	Cover closed properly?	
	Water sensor switched off?	
	Vacuum cleaner in readiness for operation "AR"?	Set to "I" or "IR" (see "3 Display and Operating Elements").
The vacuum cleaner does not start when the tool is switched on in the >AR< mode	Is the mains plug of the unit in the plug socket?	Put the mains plug in the vacuum cleaner plug socket
	Solenoid valve of compressed air automatic switch-on* contaminated?	Flush the compressed air automatic switch-on* with alcohol
PE emptying and disposal bag is sucked against the filter	Position of rotary slider incorrect	Set rotary slider to ● position (see "7.4 Inserting PE emptying and disposal bag").
Vacuum cleaner classes M or H : with inserted paper filter dust in filter	Position of rotary slider incorrect	Set rotary slider to ▲ position (see "7.3 Inserting PE filter bag").

Do not take any other action and contact the central customer service workshop.

13 Genuine accessories

NOTE

Use genuine accessories.

Article designation	Properties/material	Order quantity (1 set)
Paper filter bag FB 25/35	for 30 litre plastic container, BGIA class M approved	5 Number
Filter cassette FK 4300	Cellulose material, BGIA class M approved	2 Number
Filter cassette FKP 4300	Polyester material, BGIA class M approved	2 Number
Filter cassette FKP 4300 HEPA (H 14)	3 layer filter cassette, BGIA class H approved	2 Number
PE emptying and disposal bag	only for IS vacuum cleaners class M and H	5 Pieces
PE emptying and disposal bag ASBESTOS	only for IS vacuum cleaner H ASBESTOS	5 Pieces

Additional accessories can be found in the special accessory list which can be obtained on request from the Starmix Service Team on the internet: www.starmix.de.

14 Technical Data

		ISP ARD-14...	ISP ARD-16...	ISP ARM-14... / ISP ARM-16...	ISP ARH-14... / ISP ARH-16...	ISP ARH-14... Asbest
Voltage	U	220-240 V~	220-240 V~	220-240 V~	220-240 V~	220-240 V~
Frequency	Hertz	50/60 Hz	50/60 Hz	50/60 Hz	50/60 Hz	50/60 Hz
Rated power	Watt	1200	1400	1200 / 1400	1200 / 1400	1000
Max. power	Watt	1400	1600	1400 / 1600	1400 / 1600	1000
Air flow*	m ³ /h/MG	220	230	--	--	--
Negative pressure*	hPa/MG	248	259	--	--	--
Air flow**	m ³ /h/SE	--	--	140	140	140
Negative pressure**	hPa/SE	--	--	225	225	225
Noise level	db(A)	69,5	69,5	69,5	69,5	69,5

		ISP ARD-14...	ISP ARD-16...	ISP ARM-14... / ISP ARM-16...	ISP ARH-14... / ISP ARH-16...	ISP ARH-14... Asbest
Weight	kg	17,1	17,1	17,1	17,1	17,1

* at the fan, ** at the hose

Connection line on vacuum cleaners with plug socket:
H05W F 3 x 1.5

15 Tests and approvals

Electro-technical tests must be carried out in accordance with the accident prevention regulations (BGV A3) and in accordance with DIN VDE 0701 Part 1 and Part 3. These tests are required in accordance with DIN VDE 0702 at regular intervals and after repair or modification.

A dust-technical check must be carried out at least once a year by the manufacturer or a trained person, e. g. for damage to the filter,

NOTE

Old equipment contains valuable materials which are designed for re-processing. **The vacuum cleaners must not be thrown away in the normal household waste**, but should be disposed of at a suitable proper collection system, e. g. via your communal disposal location.

Français

Produit :	Aspirateur eau et poussières
Type :	ISP AR-1435/ISP ARD-1435/ISP AR-1635/ISP ARD-1635 y inclus aspirateur spécial : ISP ARM-1435/ISP ARH-1435/ ISP ARH-1435 Amiante
La construction des appareils est conforme aux stipulations déterminantes suivantes :	Directive Machines CE 2006/42/CE Directive CE CEM 2004/108/CE
Normes harmonisées appliquées :	EN 12100-1, EN 12100-2, EN 60335-1, EN 60335-2-69, EN 55014-1, EN 55014-2, EN 61000-3-2
Normes nationales et spécifications techniques appliquées :	DIN EN 60335-1, DIN EN 60335-2-69

Aspirateurs des catégories **M** et **H** ont été contrôlés conformément au Certificat de contrôle IFA selon DIN EN 60335-2-69 (y inclus) annexe AA, avec succès.



Nous déclarons sous notre responsabilité exclusive que ce produit concorde avec les directives CE et les normes applicables : Directive Machines 2006/42/CE avec modifications, directive CEM 2004/108/CE avec modifications. CE

Lire minutieusement les instructions de service avant la mise en service de l'aspirateur. Elles fournissent d'importantes instructions sur le maniement, la sécurité ainsi que sur la maintenance et l'entretien. Ranger les instructions de service à un endroit sûr et les remettre au propriétaire suivant en cas de vente.

Le fabricant se réserve le droit de modifier la construction et l'équipement.

Il est interdit d'effectuer d'autres travaux que ceux décrits dans ces instructions de service.

1 Consignes de sécurité

L'aspirateur est destiné à l'utilisation professionnelle. Il est le produit idéal en combinaison avec un outil électrique, pour une utilisation sur les chantiers, dans les ateliers etc.

⚠ DANGER !

- ▶ Risque d'asphyxie
 - Tenir le matériel d'emballage, tel que le sachet plastique, à l'écart des enfants.
- ▶ Ne jamais monter sur l'aspirateur ni s'asseoir dessus.
- ▶ Procéder avec extrême précaution lors de l'aspiration d'escaliers. Veiller à garantir un maintien fiable.
- ▶ Ne pas poser le câble d'alimentation ni le flexible d'aspiration au-dessus de bords tranchants, ne pas les plier ni les coincer.
- ▶ Toujours poser le câble d'alimentation et le flexible d'aspiration de manière à éviter des points de trébuchement.
- ▶ Immédiatement mettre l'aspirateur hors marche si de la mousse ou du liquide s'échappent de l'appareil.
- ▶ Veiller à ce que l'intérieur du couvercle soit toujours sec.
- ▶ **Ne pas** mettre l'aspirateur, y inclus accessoires, en service si :
 - l'aspirateur possède des dégâts visibles (fissures/ruptures),
 - le câble d'alimentation est défectueux ou qu'il est fissuré ou possède des traces d'usure,
 - un défaut invisible est soupçonné (après une chute par exemple).
- ▶ Garantir que des brosses électriques rotatives n'entrent pas en contact avec le câble d'alimentation.

⚠ DANGER !

- ▶ Ne jamais exploiter l'aspirateur dans des pièces à risque d'explosion.
- ▶ Maintenir l'aspirateur à l'écart de gaz et de substances inflammables.

⚠ DANGER !

- ▶ Ne jamais aspirer des solvants combustibles ou explosifs, des biens imbibés de solvant, des poussières explosibles, des liquides tels que de l'essence, de l'huile, de l'alcool, du diluant ou des matières plus chaudes que 60 °C.
 - ▷ Risque d'explosion et d'incendie si ces conditions ne sont pas respectées !

⚠ DANGER !

- ▶ Utiliser la prise figurant sur l'aspirateur uniquement aux fins déterminées dans les instructions de service.
- ▶ Le fabricant décline toute responsabilité pour d'éventuels dégâts résultant de changement d'affectation, de maniement incorrect ou de réparation incompétente.
- ▶ Ne jamais utiliser des rallonges endommagées.
- ▶ Si le câble d'alimentation de l'aspirateur est endommagé, il doit être remplacé par un câble d'alimentation particulier disponible chez le fabricant ou son service après-ventes.
- ▶ Dans le cas de brosses électriques, garantir que les brosses rotatives n'entrent pas en contact avec le câble d'alimentation.
- ▶ La tension sur la plaque signalétique doit concorder avec la tension du réseau.
- ▶ Mettre l'aspirateur hors marche et débrancher la fiche secteur après chaque utilisation et avant chaque maintenance.
- ▶ Toujours tirer sur la fiche secteur et jamais sur le câble d'alimentation.
- ▶ Ne jamais brancher ni débrancher la fiche secteur avec des mains humides.
- ▶ L'alimentation en courant doit être protégée au moyen d'un fusible à intensité de courant appropriée.
- ▶ Ne jamais ouvrir l'aspirateur à l'air libre en cas de pluie ou d'orage.

⚠ AVERTISSEMENT !

- ▶ Les aspirateurs ISP AR et ISP ARD **ne sont pas** appropriés pour l'aspiration de poussières présentant des risques pour la santé.
- ▶ Les aspirateurs de la catégorie **M** sont appropriés pour l'aspiration de poussières sèches, non combustibles, de liquides, poussières de bois non combustibles et de poussières dangereuses avec des valeurs limites $\geq 0,1 \text{ mg/m}^3$.
- ▶ Les aspirateurs de la catégorie **H** sont appropriés pour l'aspiration de poussières sèches, non combustibles, de particules cancérigènes et pathogènes, ainsi que de liquides, de poussières de bois non combustibles et de poussières dangereuses avec des valeurs limites $< 0,1 \text{ mg/m}^3$.

⚠ AVERTISSEMENT !

- ▶ Les personnes (y compris les enfants), n'étant pas en mesure, en raison de leurs aptitudes physiques, sensorielles ou spirituelles ou de leur inexpérience ou ignorance, d'utiliser l'aspirateur de manière fiable, ne doivent pas utiliser cet aspirateur sans la surveillance ou les instructions d'une personne responsable.
- ▶ Une prudence toute particulière est nécessaire pour des enfants, des personnes âgées ou infirmes.
- ▶ Ne jamais diriger la buse, le flexible ou le tube sur des personnes ou des animaux.

⚠ AVERTISSEMENT !

- ▶ Utiliser uniquement les brosses montées sur l'aspirateur ou celles déterminées dans les instructions de service. L'utilisation d'autres brosses risque d'entraver la sécurité.
- ▶ Immédiatement nettoyer et désinfecter l'aspirateur après l'utilisation afin d'éviter tous risques de contamination microbienne suite à la non réalisation de travaux de nettoyage sur un long terme, tout particulièrement lors de l'utilisation dans des entreprises de transformation alimentaire.
- ▶ Ne jamais utiliser d'appareils à jet vapeur ni de nettoyeurs haute pression pour le nettoyage.
- ▶ Les acides, l'acétone et les solvants risquent d'attaquer des pièces de l'aspirateur.
- ▶ Ne jamais laisser l'appareil sans surveillance. Toujours débrancher la fiche secteur en cas de non-utilisation pendant une durée plus longue.
- ▶ Ne pas nettoyer les cassettes à filtre à l'air comprimé.

⚠ DANGER !




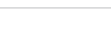
- ▶ Ne faire exécuter des travaux de réparation que par du personnel spécialisé, tel que par exemple le service après-vente. N'utiliser que des pièces de rechange d'origine.
- ▶ Des appareils réparés de manière incompétente présentent des dangers pour l'utilisateur.

2 Avant l'utilisation

- ▶ Lors du déballage, vérifier l'intégralité et l'absence d'avarie de transport.
- ▶ Les utilisateurs doivent, avant l'utilisation, obtenir les informations, les instructions et les formations concernant l'utilisation de l'aspirateur et des substances pour lesquelles il doit être utilisé, y compris le procédé fiable pour l'élimination du matériel aspiré.

3 Éléments d'affichage et de commande

Sélectionner les fonctions et les réglages suivants :

0		Aspirateur hors marche	- Prise conductrice de tension
I		Aspirateur en marche	- Prise conductrice de tension - Fonction de vibration automatique désactivée
IR		Aspirateur en marche	- Prise conductrice de tension - Fonction de vibration automatique activée
AR		Mode de veille	- Prise conductrice de tension - Fonction de vibration automatique activée - L'aspirateur est mis en marche et hors marche par le biais de l'outil électrique/à air comprimé raccordé à la prise.
		Fonction de vibration automatique	- Les cassettes à filtre plissé sont nettoyées alternativement durant l'aspiration dès qu'une valeur de dépression définie est atteinte pour laquelle l'air d'aspiration disponible est encore suffisant.
		Indicateur de niveau de remplissage *	- L'indicateur de niveau de remplissage s'allume lorsque la cuve est pleine et/ou que le flexible d'aspiration est obstruée. Un signal acoustique retentit en supplément sur des aspirateurs des catégories M et H.
		Régulation du nombre de tours *	- La puissance d'aspiration peut être réglée en continu au moyen du régulateur du nombre de tours.
		Réglage du diamètre du flexible d'aspiration *	- Déterminer les valeurs maximales de dépression pour la vibration automatique.

(* Selon la variante d'équipement de l'aspirateur)

4 Mise en service

4.1 Mise en marche et hors marche

Lorsque la fiche secteur est branchée, la prise sur l'aspirateur est toujours sous tension, peu importe la position de l'interrupteur.

⚠ PRUDENCE !

L'outil électrique resp. l'outil à air comprimé doivent être hors marche lors du raccordement

REMARQUE

Lorsque l'interrupteur est positionné sur >0<, la prise sur l'aspirateur peut être utilisée comme rallonge.

⚠ **Puissance raccordée** : Aspirateur + outil raccordé, au maximum 16 A.

- ▶ Brancher la fiche dans la prise

>0<	Aspirateur hors marche
>I<	Aspirateur en marche sans fonction de vibration
>IR<	Aspirateur en marche avec fonction de vibration automatique
>AR<	Aspirateur en mode de veille L'aspirateur se met automatiquement en marche uniquement lors de la mise en marche de l'outil. Après la mise hors marche de l'outil, l'aspirateur continue encore à fonctionner pendant env. 10 secondes ; ceci permet d'éviter qu'une quantité résiduelle reste dans le flexible.

- ▶ Commuter l'interrupteur sur l'aspirateur en position >0<.
- ▶ Débrancher la fiche secteur à la fin.
- ▶ Pour ranger le tube d'aspiration, le fixer sur l'aspirateur en l'enfichant dans le porte-accessoires* prévu à ce but et figurant au dos de la cuve.
- ▶ Les extrémités du flexible peuvent être rassemblées afin d'éviter l'évacuation de particules de poussières.

⚠ PRUDENCE !

Présélecteur pour signal de débit volumétrique minimal (klaxon et lampe) pour aspirateurs des catégories « M » et « H »

Le réglage indiqué ci-dessous est effectué en mode >AR< et >IR< en fonction du diamètre du flexible :

Diamètre intérieur du flexible	Position de l'interrupteur
∅ 35 mm	70 m ³ /h
∅ 27 mm	40 m ³ /h
∅ 21 mm	20 m ³ /h

Une régulation du nombre de tours n'est pas effectuée.

L'aspirateur fonctionne toujours à un nombre de tours maximal.

- ▶ Brancher la fiche secteur de l'aspirateur dans la prise.
- ▶ Commuter l'interrupteur sur « I » pour le fonctionnement normal sans fonction de vibration, sur « IR » pour le fonctionnement normal avec fonction de vibration ou sur « AR » pour le mode de veille.
 - ↳ L'aspirateur est prêt au fonctionnement.

- ▶ A la fin de l'aspiration, commuter l'interrupteur sur « O ».
 - ↳ L'aspirateur est hors marche.
- ▶ Débrancher la fiche secteur de l'aspirateur de la prise.
- ▶ Ranger le câble d'alimentation.
- ▶ Retirer l'outil électrique/à air comprimé.

(* selon la variante d'équipement)

5 Modes de service

- ▶ Si le tube-poignée est utilisé, la puissance d'aspiration peut être adaptée avec la valve d'air secondaire.

5.1 Aspiration de solides

Aspirer uniquement avec un filtre, un aspirateur et des accessoires secs afin d'éviter que les poussières restent collées et ne s'incrustent.

Pour l'aspiration de suie, ciment, farine ou poussières semblables, nous recommandons l'utilisation d'un sac filtrant en papier. Toujours utiliser un sac filtrant en papier en combinaison avec des cassettes à filtre plissé.

REMARQUE

Les aspirateurs des catégories M, H et H Amiante doivent de préférence être utilisés comme aspirateurs poussières.

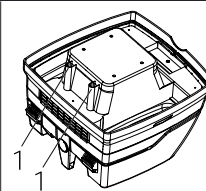
5.2 Aspiration de liquides

⚠ AVERTISSEMENT !

Immédiatement mettre l'aspirateur hors marche si de la mousse ou du liquide s'échappent de l'appareil.

- ▶ Vider la cuve et le cas échéant, la cassette à filtre plissé.

REMARQUE



Nettoyer régulièrement les capteurs de niveau d'eau (1) et les examiner pour constater d'éventuels signes d'endommagement.

- ▶ Aspirer sans sac filtrant en papier.
Les cassettes à filtre plissé sont appropriées pour l'aspiration de liquides.
Le capteur intégré met le moteur hors marche lorsque la cuve est pleine. Si la cuve est pleine, le maniement de l'aspirateur peut être entravé.
- ▶ Vider l'aspirateur (voir « 7 Vidange de l'aspirateur »).

⚠ PRUDENCE !

Si l'aspirateur n'est pas mis hors marche, la protection contre la remise en marche continue à rester efficace. L'aspirateur est de nouveau prêt au fonctionnement après la mise hors marche et la remise en marche.

- ▷ Avant la vidange, tout d'abord sortir le flexible d'aspiration du liquide.
- ▷ Suite à une performance élevée d'aspiration et à une forme aérodynamique de la cuve, un peu d'eau peut ressortir du flexible après la mise hors marche.
- ▷ Pour une aspiration de solides par la suite, utiliser des filtres secs.

REMARQUE

En cas d'alternances fréquentes entre l'aspiration de solides et de liquides, nous recommandons l'utilisation d'un deuxième élément filtrant, de préférence des cassettes à filtre plissé en polyester.

6 Nettoyage permanent du filtre



L'aspirateur est équipé d'un dispositif électromagnétique de nettoyage du filtre permettant d'éliminer par vibration les poussières restant collées aux cassettes à filtre plissé.

Les cassettes à filtre plissé sont nettoyées alternativement l'une après l'autre de manière à pouvoir garantir un travail en continu.

7 Vidange de la cuve


REMARQUE

Uniquement admissible pour des poussières avec des valeurs limites > 1 mg/m³


Mettre l'aspirateur hors marche, débrancher la fiche secteur.

- ▷ Ouvrir les fermetures.
- ▷ Retirer le couvercle et le flexible d'aspiration de la cuve.
- ▷ Renverser la cuve pour la vider.

7.1 Eliminer le sac filtrant en papier

- ▷ Débrancher la fiche secteur (voir les instructions abrégées )
- ▷ Porter un masque.
- ▷ Retirer le flexible d'aspiration, fermer la tubulure d'aspiration avec un bouchon*.
- ▷ Ouvrir les fermetures latérales, retirer la partie supérieure.
- ▷ Tirer prudemment la bride de la tubulure d'aspiration et fermer la bride.
- ▷ Eliminer les matières aspirées de manière conforme aux stipulations légales.

7.2 Elimination du sac PE de vidange et d'élimination

- ▷ Sac PE de vidange et d'élimination : mettre l'aspirateur en marche, nettoyer les cassettes à filtre plissé par vibration. Mettre l'aspirateur hors marche (voir les instructions abrégées )
- ▷ Porter un masque.
- ▷ Retirer le flexible d'aspiration, fermer la tubulure d'aspiration avec un bouchon*.
- ▷ Ouvrir les fermetures latérales, retirer la partie supérieure. Commuter l'interrupteur en position >IR< avant de déposer la partie supérieure afin d'aspirer d'éventuelles particules en suspension tombant.

- ▷ Fermer prudemment le sac PE de vidange et d'élimination avec la bande de protection fournie en annexe.
- ▷ Retirer prudemment la bride de la tubulure d'aspiration et la fermer.
- ▷ Sortir prudemment le sac PE de vidange et d'élimination de la cuve
- ▷ Eliminer les matières aspirées de manière conforme aux stipulations légales.

7.3 Mise en place du sac filtrant en papier

REMARQUE

Utiliser uniquement le sac filtrant en papier pour l'aspiration de solides.

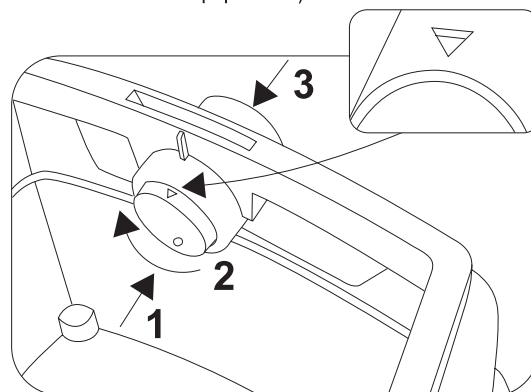
- ▷ Pousser la bride complètement au-dessus de l'orifice d'aspiration (voir les instructions abrégées )

REMARQUE

Maniement du régulateur rotatif*

- ▷ Pousser le régulateur rotatif* de l'intérieur vers l'extérieur, le tourner de 180° (voir le marquage) et puis le pousser de nouveau de l'extérieur vers l'intérieur, à travers la tubulure d'aspiration
- ▷ Placer le régulateur rotatif* dans l'orifice d'aspiration en tournant le marquage ▲ vers le haut.

(* selon la variante d'équipement)



- ▷ Placer la partie supérieure sur la cuve et fermer les fermetures latérales.

7.4 Mise en place du sac PE de vidange et d'élimination*

REMARQUE

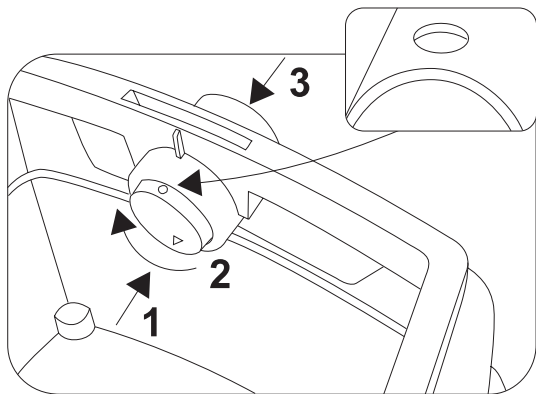
Uniquement les aspirateurs des catégories **M** et **H** avec cuve spéciale et régulateur rotatif du type **ISP ARM**, **ISP ARH** et **ISP ARH Amiante** dans l'orifice d'aspiration sont appropriés pour l'utilisation de sacs PE de vidange et d'élimination.

REMARQUE

Maniement du régulateur rotatif*

- ▷ Pousser le régulateur rotatif* de l'intérieur vers l'extérieur, le tourner de 180° (voir le marquage) et puis le pousser de nouveau de l'extérieur vers l'intérieur, à travers la tubulure d'aspiration
- ▷ Placer le régulateur rotatif* dans l'orifice d'aspiration en tournant le marquage ● vers le haut.

- ▷ Pousser la bride complètement au-dessus de la tubulure d'aspiration, poser l'ouverture supérieure du sac au-dessus du bord de la cuve.



- ▷ Placer la partie supérieure sur la cuve et fermer les fermetures latérales.

(* selon la variante d'équipement)

8 Remplacement du filtre

8.1 Remplacement du filtre plissé

(voir les instructions abrégées )

- ▷ Nettoyer les cassettes à filtre plissé par vibration avant de remplacer le filtre.
- ▷ Tourner la fermeture sur le verrou de 90° contre le sens horaire en utilisant une pièce ou autre objet semblable et pousser le verrou vers l'arrière.
- ▷ Relever le capot
- ▷ Après avoir retiré les cassettes à filtre plissé, immédiatement les renfermer dans un sac plastique étanche aux poussières et les éliminer conformément aux stipulations.
- ▷ Mettre en place de nouvelles cassettes à filtre plissé.
- ▷ Relever l'étrier de verrouillage, rabattre le capot et le bloquer en appuyant légèrement dessus.

9 Remplacement du filtre de la protection-moteur

(voir les instructions abrégées )

REMARQUE

Un filtre de protection-moteur encrassé signale que les cassettes à filtre sont défectueuses.

- ▷ Remplacer les cassettes à filtre plissé.
- ▷ Remplacer le filtre de protection-moteur resp. nettoyer le filtre de protection-moteur sous l'eau courante, le sécher et le remettre en place.

10 Transport

- ▷ Enficher le bouchon d'obturation* de l'aspirateur dans l'orifice d'aspiration.
- ▷ La tête du moteur doit être reliée de manière fiable avec la cuve (fermer les fermetures).

- ▷ Placer les accessoires dans des sacs plastiques appropriés et fermer les sacs plastiques resp. les placer dans le porte-accessoires.
- ▷ Rassembler la fin du flexible d'aspiration et le début du flexible d'aspiration.
- ▷ Poser le flexible autour de l'aspirateur et le coincer sur la poignée (voir les instructions abrégées).

11 Maintenance

REMARQUE

Toujours mettre l'aspirateur hors marche et débrancher la fiche secteur avant d'effectuer des travaux de maintenance.

Pour des travaux de maintenance effectués par l'utilisateur, l'aspirateur doit être

- désassemblé,
- nettoyé et
- entretenu,

dans la mesure du possible, sans pour autant présenter des risques pour le personnel de maintenance et d'autres personnes.

Mesures de précaution

Des mesures de précaution appropriées comprennent

- le nettoyage avant le démontage,
- des mesures préventives pour une ventilation forcée filtrée locale là où l'aspirateur est démonté,
- le nettoyage de la zone de maintenance et
- un équipement de protection individuelle approprié.

Mesures de précautions pour aspirateurs des catégories H et M

La partie extérieure de l'aspirateur doit être nettoyée en aspirant les poussières et en l'essuyant avec un chiffon ou bien elle doit être traitée avec du mastic, avant de les sortir de la zone dangereuse.

Toutes les pièces des aspirateurs doivent être considérées comme encrassées lorsqu'elles sont sorties de la zone dangereuse et des actions appropriées doivent être réalisées pour éviter une répartition des poussières.

Objets encrassés

Lors de l'exécution de travaux de maintenance ou de réparation, tous les objets encrassés n'ayant pas pu être suffisamment nettoyés, doivent être éliminés. Pour éliminer de tels objets, ils doivent être placés dans des sacs imperméables, en accord avec les stipulations en vigueur pour l'élimination de tels déchets.

Contrôle technique

Le fabricant ou ne personne possédant une formation adéquate doit exécuter un contrôle technique au moins une fois par an, lequel comprend par exemple le contrôle des filtres pour constater l'absence de dégâts, le contrôle de l'étanchéité à l'air de l'aspirateur et du fonctionnement correct du dispositif de contrôle.

Tester l'efficacité de l'aspirateur

REMARQUE : pour des aspirateurs de la catégorie **H**, l'efficacité de l'aspirateur doit être contrôlée en supplément au moins une fois par an.

Le *taux de renouvellement d'air L* dans la pièce doit être suffisant si l'évacuation de l'air retourne dans la pièce. Pour d'autres remarques, se référer aux stipulations nationales respectives.

Si la puissance d'aspiration de l'aspirateur diminue et qu'elle n'augmente plus, même après avoir nettoyé les cassettes à filtre plissé (à condition que la cuve soit vidée et que le sac filtrant en papier ait été remplacé), il est nécessaire de remplacer les cassettes à filtre plissé (voir les instructions abrégées  et paragraphe 8.1).

11.1 Nettoyage

REMARQUE

Les acides, l'acétone et les solvants risquent d'attaquer des pièces de l'aspirateur.

- ▷ Nettoyer la cuve et les accessoires à l'eau.
- ▷ Essuyer la partie supérieure avec un chiffon humide.
- ▷ Laisser sécher la cuve et les accessoires.

11.2 Réparation

⚠ DANGER !

- ▶ Des aspirateurs réparés de manière incompétente présentent des dangers pour l'utilisateur.
- ▶ Ne faire exécuter des travaux de réparation que par du personnel spécialisé, tel que par exemple le service après-vente. N'utiliser que des pièces de rechange d'origine.

12 Interventions personnelles en cas d'erreurs

REMARQUE

Des dysfonctionnements ne sont pas toujours dus à des défauts de l'aspirateur.

Erreur	Eventuelle cause	Elimination
Réduction de la performance d'aspiration	Filtre encrassé	Nettoyer
	Filtre en papier plein	Remplacer
	Cuve pleine	Vider
	Buse, tubes ou flexible colmatés	Nettoyer
Aspirateur ne démarre pas	Fiche secteur est-elle enfichée dans la prise ?	
	Réseau est-il sans tension ?	
	Câble d'alimentation est-il en bon état ?	
	Couvercle est-il fermé correctement ?	
	Capteur de niveau est-il désactivé ?	
	Aspirateur est-il en mode de veille « AR » ?	commuter l'interrupteur sur « I » ou « IR » (voir « 3 Eléments d'affichage et de commande »).
Aspirateur ne démarre pas en mode >AR< à la mise en marche de l'outil	Fiche secteur de l'outil est-il enfiché dans la prise de l'appareil ?	Enficher la fiche secteur dans la prise de l'aspirateur
	Electrovanne du dispositif automatique de mise en marche d'air comprimé* est-elle encrassée ?	Rincer le dispositif automatique de mise en marche d'air comprimé* à l'alcool
Sac PE de vidange et d'élimination est aspiré contre les filtres	Mauvaise position du régulateur rotatif	commuter le régulateur rotatif en position ● (voir « 7.4 Mise en place du sac PE de vidange et d'élimination »).
Aspirateurs des catégories M ou H : avec filtre en papier mis en place, poussières dans la cuve	Mauvaise position du régulateur rotatif	commuter le régulateur rotatif en position ▲ (voir « 7.3 Mise en place du sac filtrant en papier »).

N'effectuer aucune autre action, mais plutôt contacter l'atelier central du service après-vente.

13 Accessoires d'origine

REMARQUE

Utiliser uniquement des accessoires d'origine.

Désignation de l'article	Particularités/matériau	Unité d'emballage (1 lot)
Sac filtrant en papier FB 25/35	Pour cuve plastique de 30 l, homologué BGIA catégorie M	5 unités
Cassette à filtre FK 4300	Cellulose, homologué BGIA catégorie M	2 unités
Cassette à filtre FKP 4300	Polyester, homologué BGIA catégorie M	2 unités
Cassette à filtre FKP 4300 HEPA (H 14)	Cassette à filtre à 3 couches, homologué BGIA catégorie H	2 unités
Sac PE de vidange et d'élimination	Uniquement pour aspirateurs IS des catégories M et H	5 unités
Sac PE de vidange et d'élimination AMIANTE	Uniquement pour aspirateurs IS de la catégorie H AMIANTE	5 unités

D'autres accessoires sont indiqués dans la liste d'accessoires spéciaux disponible sur demande auprès de l'équipe de service après-vente Starmix ou sur Internet :

www.starmix.de.

14 Caractéristiques techniques

		ISP ARD-14...	ISP ARD-16...	ISP ARM-14... / ISP ARM-16...	ISP ARH-14... / ISP ARH-16...	ISP ARH-14... Amiante
Tension	U	220-240 V~	220-240 V~	220-240 V~	220-240 V~	220-240 V~
Fréquence	Hertz	50/60 Hz	50/60 Hz	50/60 Hz	50/60 Hz	50/60 Hz
Puissance nominale	Watt	1200	1400	1200 / 1400	1200 / 1400	1000
Puissance maxi	Watt	1400	1600	1400 / 1600	1400 / 1600	1000
Flux d'air*	m ³ /h/MG	220	230	--	--	--
Dépression*	hPa/MG	248	259	--	--	--
Flux d'air**	m ³ /h/SE	--	--	140	140	140
Dépression**	hPa/SE	--	--	225	225	225
Pression acoustique	db(A)	69,5	69,5	69,5	69,5	69,5
Poids	kg	17,1	17,1	17,1	17,1	17,1

* à hauteur de la soufflante, ** à hauteur du flexible

Câble d'alimentation pour aspirateurs avec prise : H05W F 3 x 1,5

15 Contrôles et homologations

Des contrôles électrotechniques doivent être exécutés conformément aux prescriptions de prévention des accidents (BGV A3) et à la norme DIN VDE 0701 partie 1 et partie 3. Ces contrôles sont nécessaires, conformément à la norme DIN VDE 0702, à intervalles réguliers et après une remise en état ou des modifications.

Un contrôle de l'étanchéité de l'aspirateur, par exemple pour vérifier l'absence de dégâts du filtre, l'étanchéité de l'aspirateur ainsi que le fonctionnement des dispositifs de contrôle doit être effectué une fois par an par le fabricant ou une personne initiée.

Les aspirateurs ont été soumis avec succès au contrôle conformément à IEC/EN 60335-2-69.

REMARQUE

Les appareils usés contiennent des matériaux précieux appropriés pour le recyclage. **Ne pas jeter les aspirateurs aux ordures ménagères habituelles**, plutôt les éliminer de manière compétente par le biais de systèmes de collecte appropriés, par exemple par le poste de récupération communal.

Producto:	Aspirador de material húmedo y seco
Modelo:	ISP AR-1435/ISP ARD-1435/ISP AR-1635/ISP ARD-1635 incl. aspirador especial: ISP ARM-1435/ISP ARH-1435/ ISP ARH-1435 Asbest
El diseño de estos aparatos cumple las siguientes disposiciones vigentes:	Directiva sobre máquinas de la CE 2006/42/CE Directiva CE CEM 2004/108/CE
Normas armonizadas aplicadas:	EN 12100-1, EN 12100-2, EN 60335-1, EN 60335-2-69, EN 55014-1, EN 55014-2, EN 61000-3-2
Normas nacionales y especificaciones técnicas aplicadas:	DIN EN 60335-1, DIN EN 60335-2-69

De acuerdo al certificado de verificación IFA, los aspiradores de las clases **M** y **H** han sido sometidos a pruebas conforme a DIN EN 60335-2-69 (incl.) anexo AA,



Bajo nuestra exclusiva responsabilidad declaramos que este producto es conforme con las directivas de la CE y normas relevantes: Directiva sobre máquinas 2006/42/CE con modificaciones, directiva de CEM 2004/108/CE con modificaciones. **CE**

Antes de la puesta en marcha del aspirador, lea atentamente el manual de instrucciones. Éste le ofrece indicaciones importantes referentes al manejo, seguridad, así como mantenimiento y cuidado. Guarde el manual de instrucciones con cuidado y, si vende el aparato, entréguelo al siguiente propietario.

El fabricante se reserva el derecho a efectuar modificaciones en la estructura y el equipamiento.

No se permite realizar trabajos distintos a los descritos en este manual de instrucciones.

1 Indicaciones de seguridad

El aspirador ha sido concebido para el uso industrial. Aplicación ideal en combinación con una herramienta eléctrica, en obras, en talleres, etc.

⚠ ¡PELIGRO!

- ▶ Peligro de asfixia
 - No permita que los niños jueguen con el material de embalaje (p. ej. bolsa de plástico).
- ▶ No se suba encima ni se sienta sobre el aspirador.
- ▶ Preste especial precaución al aspirar escaleras. Compruebe que la posición en la que se encuentra es segura.
- ▶ Evite tirar del cable de conexión y la manguera de aspiración sobre bordes afilados, así como doblarlos o que queden atrapados.
- ▶ Disponga el cable de conexión y la manguera de aspiración de tal forma que nadie pueda tropezar con los mismos.
- ▶ Si empieza a salir espuma o líquido del aspirador, desconéctelo de inmediato.
- ▶ Mantenga siempre seca la parte interior de la tapa.
- ▶ **No** ponga el aspirador ni sus accesorios en funcionamiento si:
 - el aspirador presenta daños visibles (fisuras/roturas),
 - el cable de conexión a la red se encuentra defectuoso o presenta fisuras o signos de envejecimiento,
 - se sospecha un defecto no visible (tras una caída).
- ▶ No permita que los cepillos eléctricos giratorios entren en contacto con el cable de conexión a la red.

⚠ ¡PELIGRO!

- ▶ No se permite utilizar el aspirador en espacios con riesgo de explosión.
- ▶ Mantenga el aspirador alejado de gases y sustancias inflamables.

⚠ ¡PELIGRO!

- ▶ No se permite aspirar disolventes inflamables o explosivos, materiales empapados con disolventes, polvo potencialmente explosivo, líquidos como gasolina, petróleo, alcohol ni diluyentes o materiales con una temperatura superior a 60 °C.
- ▶ ¡De lo contrario, existe peligro de explosión e incendio!

⚠ ¡PELIGRO!

- ▶ Utilice la caja de enchufe disponible en el aspirador exclusivamente para los fines establecidos en el manual de instrucciones.
- ▶ En caso de uso no conforme a la finalidad, manejo inadecuado o reparaciones no realizadas de manera profesional, el fabricante declina toda responsabilidad por posibles daños.
- ▶ No utilice cables de prolongación dañados.
- ▶ Si el cable de conexión del aspirador sufre daños, será preciso sustituirlo por un cable de conexión especial suministrable por el fabricante o por su servicio de atención al cliente.
- ▶ En el caso de los cepillos eléctricos, no permita que los cepillos giratorios entren en contacto con el cable de conexión a la red.
- ▶ La tensión indicada en la placa de características debe coincidir con la tensión de red.
- ▶ Desconecte el aspirador y extraiga el conector de red tras cada uso y antes de iniciar el mantenimiento del aspirador.
- ▶ Tire solo del conector de red, nunca del cable de conexión.
- ▶ No introduzca ni extraiga nunca el conector de red con las manos húmedas.
- ▶ El suministro de corriente debe asegurarse mediante un fusible con la intensidad de corriente adecuada.
- ▶ No abra nunca el aspirador en espacios abiertos si está lloviendo o hay una tormenta.

⚠ ¡ADVERTENCIA!

- ▶ Los aspiradores ISP AR e ISP ARD **no** son adecuados para aspirar o absorber polvo peligroso para la salud.
- ▶ Los aspiradores de la clase **M** son adecuados para aspirar o absorber polvo seco no inflamable, líquidos no inflamables, polvo de madera y polvo peligroso con valor límite en el puesto de trabajo $\geq 0,1 \text{ mg/m}^3$.
- ▶ Los aspiradores de la clase **H** son adecuados para aspirar o absorber polvo seco no inflamable, partículas patógenas o cancerígenas, así como líquidos no inflamables, polvo de madera y polvo peligroso para la salud con valor límite en el puesto de trabajo $< 0,1 \text{ mg/m}^3$.

⚠ ¡ADVERTENCIA!

- ▶ Las personas (incluidos niños) que no puedan usar el aspirador de forma segura debido a sus capacidades psíquicas, sensoriales o mentales o debido a su inexperiencia o desconocimiento, no deberán usarlo sin la supervisión o la instrucción de un responsable.
- ▶ En el caso de niños, ancianos o personas débiles se ruega prestar especial cuidado.
- ▶ No dirija la tobera, la manguera o el tubo hacia personas o animales.

⚠ ¡ADVERTENCIA!

- ▶ Utilice sólo los cepillos que acompañan al aspirador o determinados en el manual de instrucciones. Utilizar otros cepillos puede afectar a la seguridad.
- ▶ Limpie y desinfecte el aspirador inmediatamente después de usarlo a fin de evitar la formación de gérmenes debida a la falta de limpieza durante un largo periodo, especialmente si utiliza el aspirador en empresas de transformación de alimentos.
- ▶ No utilice para la limpieza aparatos con chorro de vapor ni aparatos de limpieza a alta presión.
- ▶ Los ácidos, acetona y disolventes pueden corroer las piezas del aspirador.
- ▶ No deje el aparato sin vigilancia. Extraiga el conector de red en caso de interrupción prolongada del trabajo.
- ▶ No limpie los cartuchos de filtro con aire comprimido.

⚠ ¡PELIGRO!



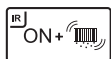

- ▶ Encargue las reparaciones exclusivamente a profesionales, p. ej. servicio de atención al cliente. Utilice solo piezas de repuesto originales.
- ▶ Si las reparaciones se realizan de forma no profesional, los aparatos pueden suponer un peligro para el usuario.

2 Antes del uso

- ▶ Al extraer el aparato del embalaje, compruebe su integridad y si ha sufrido daños durante el transporte.
- ▶ Antes del uso del aspirador, los usuarios deben recibir información, instrucciones y formación relativas al uso del mismo y de las sustancias para las que se desea utilizar, incluido el procedimiento seguro de eliminación del material recogido.

3 Elementos de indicación y de mando

Seleccione las siguientes funciones y ajustes:

0		Aspirador desconectado	- La caja de enchufe suministra tensión
I		Aspirador en funcionamiento	- La caja de enchufe suministra tensión - Función automática de vibración desconectada
IR		Aspirador en funcionamiento	- La caja de enchufe suministra tensión - Función automática de vibración conectada
AR		Preparado para el funcionamiento	- La caja de enchufe suministra tensión - Función automática de vibración conectada - El aspirador se conecta y desconecta mediante la herramienta eléctrica/de aire comprimido* conectada a la caja de enchufe.
		Función automática de vibración	- Durante la aspiración, los cartuchos de filtro en fuelle se limpian alternativamente al alcanzar un determinado valor de vacío en el que aún existe suficiente aire de aspiración.
		Indicador de recipiente lleno *	- En caso de recipiente lleno y/o obstrucciones en la manguera de aspiración, el indicador de recipiente lleno se ilumina. En los aspiradores de la clase M y H suena adicionalmente una señal acústica.
		Regulación de velocidad *	- Regule la potencia de aspiración sin escalonamientos mediante el regulador de velocidad.
		Ajuste del diámetro de la manguera de aspiración *	- Determine los valores máximos de vacío para la función de vibración automática.
(*Snnbdepende de la variante de equipamiento de su aspirador)			

4 Puesta en funcionamiento

4.1 Conexión y desconexión

La caja de enchufe del aspirador se encuentra siempre bajo tensión cuando el conector de red está enchufado, independientemente de la posición del conmutador.

⚠ ¡PRECAUCIÓN!

La herramienta eléctrica o de aire comprimido debe estar apagada al conectarla

NOTA

Cuando el conmutador se encuentra en la posición >0< es posible utilizar la caja de enchufe del aspirador como cable de prolongación.

⚠ **Valor de conexión:** Aspirador + aparato conectado, máximo 16 A.

- ▶ Introduzca el conector en la caja de enchufe

>0<	Aspirador desconectado
>I<	Aspirador conectado sin función de vibración
>IR<	Aspirador conectado con función automática de vibración
>AR<	Aspirador en standby Al conectarse la herramienta se conecta el aspirador de forma automática. Tras desconectar la herramienta, el aspirador sigue funcionando durante aprox. 10 s para, de esta forma, evitar que en la manguera permanezcan restos.

- ▶ Sitúe el conmutador del aspirador en la posición >0<.
- ▶ Extraiga el conector de red tras finalizar.
- ▶ Para guardar el tubo de aspiración, fíjelo a la pared posterior del recipiente introduciéndolo en el soporte previsto para accesorios*.
- ▶ Es posible unir entre sí los extremos de la manguera para evitar que salgan partículas de suciedad.

⚠ ¡PRECAUCIÓN!

Selector de la señal de caudal mínimo (sonora y luminosa) en los aspiradores de la clase «M» y «H»

En el modo >AR< e >IR< es necesario realizar el siguiente ajuste en función del diámetro de la manguera:

Diámetro interior de la manguera	Posición del conmutador
∅ 35 mm	70 m ³ /h
∅ 27 mm	40 m ³ /h
∅ 21 mm	20 m ³ /h

No se produce ninguna regulación de velocidad.
El aspirador funciona siempre a la velocidad máxima.

- ▶ Introduzca el conector de red del aspirador en la caja de enchufe.

- ▶ Sitúe el conmutador en la posición en la posición «I» para el funcionamiento normal sin función de vibración, en la posición «IR» para el funcionamiento normal con función de vibración o en la posición "AR" el modo preparado para el funcionamiento.
 - ↳ El aspirador está preparado para aspirar.
 - ▶ Tras finalizar el aspirado sitúe el conmutador en la posición «O».
 - ↳ El aspirador está desconectado.
 - ▶ Extraiga el conector de red del aspirador en la caja de enchufe.
 - ▶ Recoja el cable de red.
 - ▶ Retire la herramienta eléctrica/de aire comprimido.
- (* depende de la variante de equipamiento)

5 Modos de funcionamiento

- ▶ Utilizando el tubo con asa es posible adaptar la potencia de aspiración mediante la corredera de aire adicional.

5.1 Aspiración de material seco

Aspire solo con el filtro, aspirador y accesorios secos para que el polvo no quede pegado formando una costra.

Si es aspira hollín, cemento, yeso, harina u otros tipos de polvo similares, recomendamos utilizar una bolsa de filtro de papel. Utilice la bolsa de filtro de papel siempre en combinación con cartuchos de filtro en fuelle.

NOTA

Los aspiradores de las clases M, H y H-Asbest deben usarse preferente para la aspiración de material seco.

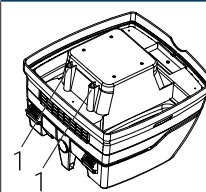
5.2 Aspiración de material húmedo

⚠ ¡ADVERTENCIA!

Si empieza a salir espuma o líquido del aspirador, desconéctelo de inmediato.

- ▶ Vacíe el recipiente y, en caso necesario, el cartucho de filtro en fuelle.

NOTA



Limpie los sensores de nivel de agua (1) regularmente y compruebe si presentan daños.

- ▶ Para aspirar, no utilice la bolsa de filtro de papel. Los cartuchos de filtro en fuelle son adecuados para la aspiración de material húmedo. El sensor integrado desconecta el motor cuando el recipiente se llena. La manipulación del aspirador puede verse afectada debido a que el recipiente se encuentre lleno.
- ▶ Vacíe el aspirador (véase «7 Vaciado del recipiente»).

⚠ ¡PRECAUCIÓN!

Si no se desconecta el aspirador, la protección contra re arranque se mantiene activa. El aspirador vuelve a estar preparado para el funcionamiento solo tras desconectarlo y volver a conectarlo.

- ▷ Antes de vaciar, retire la manguera de aspiración del líquido.
- ▷ Debido a la alta potencia de aspiración y a la forma del recipiente, adecuado para el flujo, puede salir algo de agua de la manguera tras la desconexión.
- ▷ Si desea aspirar a continuación material seco, instale filtros secos.

NOTA

Si se cambia a menudo entre aspiración de material seco y húmedo, recomendamos utilizar un segundo juego de filtros, preferentemente cartuchos de filtro en fuelle de poliéster.

6 Limpieza constante de filtros



El aspirador está equipado con un dispositivo para la limpieza electromagnética de los filtros que permite extraer por vibración el polvo pegado a los cartuchos de filtro en fuelle.

Los cartuchos de filtro en fuelle se limpian alternativamente, uno tras otro, para garantizar un trabajo continuo.

7 Vaciado del recipiente

NOTA

Solo se permite para polvo con valor límite en el puesto de trabajo > 1 mg/m³

Desconecte el aspirador, extraiga el conector de red.

- ▷ Abra los cierres.
- ▷ Retire la tapa y la manguera de aspiración del recipiente.
- ▷ Vierta el contenido del recipiente

7.1 Eliminación de la bolsa de filtro de papel

- ▷ Extraiga el conector de red (véanse las instrucciones breves).
- ▷ Póngase una mascarilla protectora.
- ▷ Retire la manguera de aspiración, cierre la toma de aspiración con el tapón*.
- ▷ Abra los cierres laterales, retire la parte superior.
- ▷ Retire con cuidado la brida de la toma de aspiración y ciérrela.
- ▷ Elimine el material aspirado conforme a las disposiciones legales.

7.2 Elimine la bolsa de vaciado y eliminación de PE

- ▷ Bolsa de vaciado y eliminación de PE: Conecte el aspirador, sacuda los cartuchos de filtro en fuelle. Desconecte el aspirador (véanse las instrucciones breves).
- ▷ Póngase una mascarilla protectora.
- ▷ Retire la manguera de aspiración, cierre la toma de aspiración con el tapón*.
- ▷ Abra los cierres laterales, retire la parte superior. Sitúe el interruptor de la parte superior en la posición >IR< antes de la desconexión a fin de aspirar cualquier resto de polvo suspendido en el aire.

- ▷ Cierre la bolsa de vaciado y eliminación de PE con cuidado utilizando la cinta de cierre incluida en el suministro.
- ▷ Retire con cuidado la brida de la toma de aspiración y ciérrela
- ▷ Retire con cuidado la bolsa de vaciado y eliminación de PE del recipiente
- ▷ Elimine el material aspirado conforme a las disposiciones legales.

7.3 Colocación de la bolsa de filtro de papel

NOTA

Utilice la bolsa de filtro de papel solo para aspirar material seco.

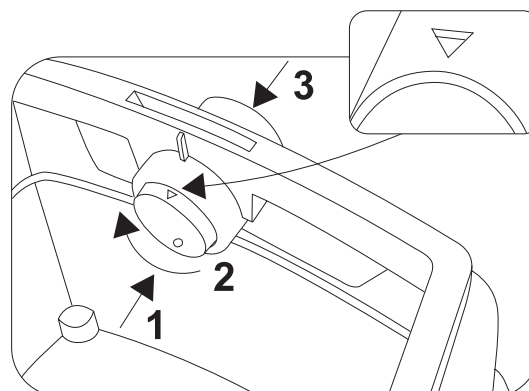
- ▷ Desplace la brida completamente sobre la abertura de aspiración (véanse las instrucciones breves).

NOTA

Manejo de la corredera giratoria*

- ▶ Presione la corredera giratoria* desde dentro hacia fuera, gírela 180° (véase la marca) y presiónela de nuevo desde fuera hacia dentro a través de la toma de aspiración
- ▶ Sitúe la corredera giratoria* en la abertura de aspiración con la marca ▲ hacia arriba.

(* depende de la variante de equipamiento)



- ▷ Coloque la parte superior sobre el recipiente y cierre los cierres laterales.

7.4 Colocación de la bolsa de vaciado y eliminación de PE*

NOTA

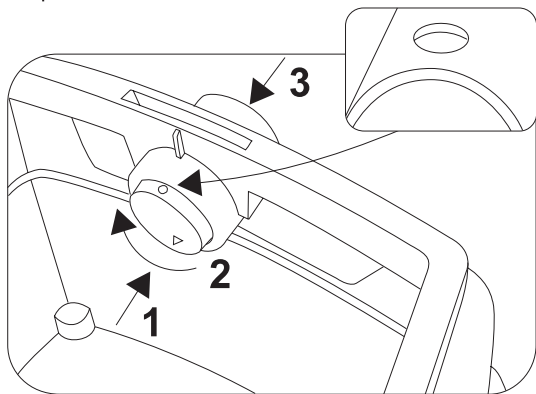
Solo los aspiradores de la clase **M** y **H** con recipientes especiales y corredera giratoria en la abertura de aspiración, modelos **ISP ARM**, **ISP ARH** y **ISP ARH-Asbest** son adecuados para utilizar las bolsas de vaciado y eliminación de PE.

NOTA

Manejo de la corredera giratoria*

- ▶ Presione la corredera giratoria* desde dentro hacia fuera, gírela 180° (véase la marca) y presiónela de nuevo desde fuera hacia dentro a través de la toma de aspiración
- ▶ Sitúe la corredera giratoria* en la abertura de aspiración con la marca ● hacia arriba.

- ▷ Desplace la brida completamente sobre la toma de aspiración, coloque la abertura superior de la bolsa sobre el borde del recipiente.



- ▷ Coloque la parte superior sobre el recipiente y cierre los cierres laterales.

(* depende de la variante de equipamiento)

8 Cambio del filtro

8.1 Cambio del filtro en fuelle

(Véanse las instrucciones breves )

- ▷ Sacuda los cartuchos de filtro en fuelle antes de cambiarlos.
- ▷ Gire con una moneda o con un objeto similar el cierre del enclavamiento 90° en sentido antihorario y presione el enclavamiento hacia atrás.
- ▷ Abata la cubierta
- ▷ Cierre inmediatamente los cartuchos de filtro en fuelle retirados dentro de una bolsa de plástico hermética al polvo y elimínelos de acuerdo a las disposiciones.
- ▷ Coloque cartuchos de filtro en fuelle nuevos.
- ▷ Eleve el asa de enclavamiento, abata hacia abajo la cubierta y encájela ejerciendo una ligera presión.

9 Cambio del filtro protector del motor

(Véanse las instrucciones breves )

NOTA

Si el filtro protector del motor está sucio, esto es una señal de que los cartuchos de filtro se encuentran defectuosos.

- ▷ Cambie los cartuchos de filtro en fuelle.
- ▷ Cambie el filtro protector del motor o limpie el filtro protector del motor con un chorro de agua, séquelo y vuelva a colocarlo.

10 Transporte

- ▷ Introduzca el tapón de cierre* del aspirador en la abertura de aspiración.
- ▷ El cabezal del motor debe estar sujeto fijamente al recipiente (cierre los cierres).
- ▷ Introduzca los accesorios en bolsas de plástico adecuadas y cierre las bolsas de plástico o introdúzcalas en el soporte para herramientas.

- ▷ Conecte entre sí los extremos de la manguera de aspiración.
- ▷ Coloque la manguera de aspiración alrededor del aspirador y engánchela al asa (véanse las instrucciones breves).

11 Mantenimiento

NOTA

Desconecte el aspirador y extraiga el conector de red antes de iniciar el mantenimiento del aspirador.

Para realizar el mantenimiento, el usuario debe

- desensamblar,
- limpiar y
- realizar el mantenimiento

del aspirador en la medida de lo posible sin que suponga un peligro para el personal de mantenimiento y otras personas.

Medidas de seguridad

Las medidas de seguridad adecuadas incluyen

- limpieza previa al desmontaje,
- tomar precauciones para la ventilación forzada y filtrada del entorno en el que se desmonta el aspirador,
- limpieza del área de mantenimiento y
- equipos de protección personal adecuado.

Medidas de seguridad para los aspiradores de las clases H y M

Se recomienda limpiar la parte exterior del aspirador mediante un procedimiento de aspiración de polvo o tratarla con material de sellado antes de retirarlo del área peligrosa. Es preciso considerar que todas las piezas del aspirador se encuentran contaminadas al extraerlas del área peligrosa y realizar una manipulación adecuada para evitar que el polvo se difunda.

Objetos contaminados

Al realizar trabajos de mantenimiento o reparaciones es necesario eliminar todos los objetos contaminados que no sea posible limpiar de forma satisfactoria. Es necesario eliminar dichos objetos en bolsas herméticas, de acuerdo a las disposiciones aplicables para la eliminación de este tipo de residuos.


Comprobación técnica

El fabricante o una persona con la formación pertinente deben realizar una comprobación técnica al menos una vez al año consistente, por ejemplo, en la comprobación de daños en los filtros, la hermeticidad del aspirador y el correcto funcionamiento del dispositivo de control.

Prueba de la eficacia del aspirador

OBSERVACIÓN: En los aspiradores de la clase **H** es preciso comprobar adicionalmente la eficacia del aspirador.

Debe existir en el local un caudal de intercambio de aire *L* suficiente si la salida de aire del local disminuye. Consulte otras indicaciones en las disposiciones para su país.

Si la potencia de aspiración del aspirador disminuye y la limpieza de los cartuchos de filtro en fuelle no aumenta dicha potencia de aspiración (suponiendo que se ha vaciado el recipiente y se ha cambiado la bolsa de filtro de papel), será necesario cambiar los cartuchos de filtro en fuelle (véanse las instrucciones breves ) y la sección 8.1).

11.1 Limpieza

NOTA

Los ácidos, acetona y disolventes pueden corroer las piezas del aspirador.

- ▷ Limpie el recipiente y los accesorios con agua.
- ▷ Limpie la parte superior con un paño húmedo.
- ▷ Permita que se seque el recipiente y los accesorios.

11.2 Reparación

⚠ ¡PELIGRO!

- ▶ Si las reparaciones se realizan de forma no profesional, los aspiradores pueden suponer un peligro para el usuario.
- ▶ Encargue las reparaciones exclusivamente a profesionales, p. ej. servicio de atención al cliente. Utilice solo piezas de repuesto originales.

12 Autoayuda en caso de fallos

NOTA

Los fallos de funcionamiento no siempre se deben a defectos del aspirador.

Fallo	Posible causa	Solución
Disminución de la potencia de aspiración	Filtro sucio	Limpiar.
	Filtro de papel lleno	Cambiar.
	Recipiente lleno	Vaciar.
	Tobera, tubos o manguera obstruidos	Limpiar.
El aspirador no comienza a funcionar	¿Ha introducido el conector en la caja de enchufe?	
	¿Hay tensión de red?	
	¿Cable de red en correcto estado?	
	¿Tapa correctamente cerrada?	
	¿Sensor de agua desconectado?	
	¿Aspirador en modo preparado para el funcionamiento «AR»?	Sítue el conmutador en la posición «I» o «IR» (véase «3 Elementos de indicación y de mando»).
El aspirador no comienza a funcionar al conectar la herramienta en el modo >AR<	¿Conector de red de la herramienta introducido en la caja de enchufe para aparatos?	Introduzca el conector de red en la caja de enchufe del aspirador
	¿Se encuentra sucia la válvula magnética del dispositivo automático de conexión de aire comprimido*?	Enjuague el dispositivo automático de conexión de aire comprimido* con alcohol
La bolsa de vaciado y eliminación de PE es aspirada en los filtros	La posición de la corredera giratoria es incorrecta	Sítue la corredera giratoria en la posición ● (véase «7.4 Colocación de la bolsa de vaciado y eliminación de PE»).
Aspiradores de la clase M o H : cuando se coloca un filtro de papel para polvo en el recipiente	La posición de la corredera giratoria es incorrecta	Sítue la corredera giratoria en la posición ▲ (véase «7.3 Colocación de la bolsa de filtro de papel»).

No realice ninguna otra intervención, póngase en contacto con el taller central del servicio de atención al cliente.

13 Accesorios originales

NOTA

Utilice accesorios originales.

Descripción del artículo	Particularidades/material	Volumen de suministro (1 juego)
Bolsa de filtro de papel FB 25/35	admisible para recipiente de plástico de 30 l, clase BGIA M	5 unidades
Cartucho de filtro FK 4300	admisible celulosa, clase BGIA M	2 unidades
Cartucho de filtro FKP 4300	admisible poliéster, clase BGIA M	2 unidades
Cartucho de filtro FKP 4300 HEPA (H 14)	admisible cartucho de filtro de 3 capas, clase BGIA M	2 unidades
Bolsa de vaciado y eliminación de PE	solo para aspiradores IS de la clase M y H	5 unidades
Bolsa de vaciado y eliminación de PE ASBEST	solo para aspiradores IS de la clase H ASBEST	5 unidades

Puede consultar otros accesorios en la lista de accesorios especiales que puede solicitar al equipo de servicio técnico de Starmix o a través de internet:

www.starmix.de.

14 Datos técnicos

		ISP ARD-14...	ISP ARD-16...	ISP ARM-14... / ISP ARM-16...	ISP ARH-14... / ISP ARH-16...	ISP ARH-14... Asbest
Tensión	U	220-240 V~	220-240 V~	220-240 V~	220-240 V~	220-240 V~
Frecuencia	Hercios	50/60 Hz	50/60 Hz	50/60 Hz	50/60 Hz	50/60 Hz
Potencia nominal	Vatios	1200	1400	1200 / 1400	1200 / 1400	1000
Potencia máx.	Vatios	1400	1600	1400 / 1600	1400 / 1600	1000
Flujo de aire*	m ³ /h/MG	220	230	--	--	--
Vacío*	hPa/MG	248	259	--	--	--
Flujo de aire**	m ³ /h/SE	--	--	140	140	140
Vacío**	hPa/SE	--	--	225	225	225
Nivel de ruido	db(A)	69,5	69,5	69,5	69,5	69,5
Peso	kg	17,1	17,1	17,1	17,1	17,1

* en el ventilador, ** en la manguera

Cable de conexión en los aspiradores con caja de enchufe: H05W F 3 x 1,5

15 Comprobaciones y certificados

Deben realizarse las comprobaciones electrotécnicas conforme a la normativa y a la norma de prevención de accidentes (BGV A3), así como DIN VDE 0701 parte 1 y parte 3. Dichas comprobaciones son necesarias conforme a DIN VDE 0702 a intervalos regulares y después de cada reparación o modificación.

El fabricante o una persona con la pertinente cualificación deben realizar una comprobación técnica relacionada con el polvo al menos una vez al año, p. ej. para determinar si el filtro presenta daños, si el aspirador es hermético, si los dispositivos de control funcionan.

Los aspiradores han sido sometidos a prueba con éxito conforme a IEC/EN 60335-2-69.

NOTA

Los aparatos usados contienen materiales valiosos, adecuados para el reciclaje. **No elimine el aspirador junto con la basura doméstica normal**, en su lugar, elimínelo a través de los sistemas adecuados de recogida de residuos, p. ej. a través de su punto municipal de recogida de residuos.

Português

Resultado:	Aspirador para zonas secas e húmidas
Tipo:	ISP AR-1435/ISP ARD-1435/ISP AR-1635/ISP ARD-1635 inclui aspirador especial: ISP ARM-1435/ISP ARH-1435/ ISP ARH-1435 Asbest
O tipo de construção dos aparelhos corresponde às seguintes directivas aplicáveis:	Directiva de máquinas CE 2006/42/CE Directiva CE CEM 2004/108/CE
Normas harmonizadas aplicáveis:	EN 12100-1, EN 12100-2, EN 60335-1, EN 60335-2-69, EN 55014-1, EN 55014-2, EN 61000-3-2
Normas e especificações técnicas nacionais aplicadas:	DIN EN 60335-1, DIN EN 60335-2-69

Aspiradores das classes **M** e **H** foram verificados com sucesso em conformidade com o Certificado IFA conforme a DIN EN 60335-2-69 (incl.) Anexo AA.



Declaramos, sob total responsabilidade, que este produto corresponde às directivas CE e normas competentes: Directivas de máquinas 2006/42/CE com alterações, Directiva CEM 2004/108/CE com alterações.

CE

Antes de colocar o aspirador em funcionamento, leia o manual de instruções com atenção. Ele fornece informações importantes sobre a operação, segurança, manutenção e conservação. Guarde o manual de instruções num local seguro e entregue-o ao novo proprietário em caso de transferência do aparelho.

O fabricante reserva-se o direito a alterações na construção e no equipamento.

Não execute trabalhos que não estejam descritos neste manual de instruções.

1 Advertências de segurança

O aspirador destina-se ao uso industrial. O seu funcionamento é otimizado quando combinado com uma ferramenta eléctrica, em locais de construção, em fábricas, etc.

⚠ PERIGO!

- ▶ Perigo de asfixia
 - Manter os materiais da embalagem, como sacos de papel, afastados das crianças.
- ▶ Não suba nem se sente no aspirador.
- ▶ Tenha um cuidado especial quando aspirar escadas. Mantenha uma postura segura.
- ▶ Não puxe, dobre nem comprima o cabo de ligação nem a mangueira de aspiração em cantos afiados.
- ▶ Pousar o cabo de ligação e a mangueira de aspiração de forma que ninguém possa tropeçar neles.
- ▶ Desligar imediatamente o aspirador se entrar espuma ou líquido.
- ▶ Manter o interior da tampa sempre seco.
- ▶ **Não** colocar o aspirador nem os acessórios em funcionamento quando:
 - o aspirador apresentar danos visíveis (fendas/rupturas),
 - o cabo de ligação à rede estiver com defeito ou apresentar fendas ou desgaste,
 - existir suspeita de um defeito invisível (após uma queda).
- ▶ Não contactar nas escovas eléctricas rotativas com o cabo de ligação à rede.

⚠ PERIGO!

- ▶ O aspirador não pode ser operado em zonas com perigo de explosão.
- ▶ Manter o aspirador afastado de gases e substâncias inflamáveis.

⚠ PERIGO!

- ▶ Não podem ser aspirados solventes inflamáveis nem explosivos, produtos embebidos em solventes, pós explosivos, líquidos, como gasolina, óleo, álcool, diluente, nem produtos a uma temperatura superior a 60 °C.
- ▶ Há perigo de explosão e incêndio!

⚠ PERIGO!

- ▶ Utilize a tomada no aspirador apenas para os fins estabelecidos no manual de instruções.
- ▶ O fabricante não assume qualquer responsabilidade por danos causados pela utilização para outros fins além dos especificados, pela operação ou a reparação incorrectas.
- ▶ Não utilizar cabos de extensão danificados.
- ▶ Se o cabo de ligação do aspirador estiver danificado, deve ser substituído por um cabo de ligação especial, fornecido pelo fabricante ou pelo seu serviço de apoio ao cliente.
- ▶ Não deixar que as escovas eléctricas, quando se tratarem de escovas rotativas, contactem com o cabo de ligação à rede.
- ▶ A tensão na placa de identificação tem de coincidir com a tensão de rede.
- ▶ Após a utilização e antes de qualquer manutenção, desligar o aspirador e retirar a ficha de rede.
- ▶ Puxar apenas pela ficha de rede, nunca pelo cabo de ligação.
- ▶ Nunca encaixar ou remover a ficha de rede com as mãos húmidas.
- ▶ A alimentação de corrente tem de estar protegida por um fusível com uma intensidade adequada.
- ▶ Nunca abra o aspirador ao ar livre quando chover ou estiver trovoada.

⚠ AVISO!

- ▶ Os aspiradores ISP AR e ISP ARD **não** se adequam às absorção/aspiração de pós perigosos para a saúde.
- ▶ Os aspiradores da classe **M** adequam-se à absorção/aspiração de pós secos, não inflamáveis, líquidos não inflamáveis, pós de madeira e pós perigosos com AGWs $\geq 0,1 \text{ mg/m}^3$.
- ▶ Os aspiradores da classe **H** adequam-se à absorção/aspiração de pós secos, não inflamáveis, partículas cancerígenas e patogénicas, bem como líquidos não inflamáveis, pós de madeira e pós perigosos para a saúde com AGWs $\geq 0,1 \text{ mg/m}^3$.

⚠ AVISO!

- ▶ Pessoas (incluindo crianças) que, devido às suas capacidades físicas, sensoriais ou espirituais ou à sua inexperiência, não forem capazes de utilizar o aspirador com segurança, não devem utilizar este aspirador sem vigilância ou instrução de uma pessoa responsável.
- ▶ Deve tomar-se cuidados acrescidos no caso de crianças, pessoas idosas ou instáveis.
- ▶ Não virar o bocal, a mangueira ou o tubo para pessoas nem animais.

⚠ AVISO!

- ▶ Utilizar apenas as escovas contidas no aspirador ou as especificadas no manual de instruções. A utilização de outras escovas pode colocar a segurança em risco.
- ▶ Limpe e desinfecte o aspirador logo após a utilização, para prevenir a propagação provocada por uma longa ausência de limpeza, especialmente na utilização em unidades de processamento de alimentos.
- ▶ Na limpeza não utilize aparelhos operados com jactos de vapor ou limpadores de alta pressão.
- ▶ Ácidos, acetona e solventes podem corroer as peças do aspirador.
- ▶ Não deixar o aparelho sem vigilância. Retirar a ficha de rede em caso de uma interrupção prolongada do funcionamento.
- ▶ Não limpar as cassetes de filtros com ar comprimido.

⚠ PERIGO!



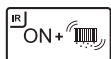

- ▶ As reparações só devem ser executadas por técnicos, por exemplo, do serviço de apoio ao cliente. Utilizar apenas peças sobressalentes originais.
- ▶ Aparelhos não reparados correctamente podem colocar o utilizador em perigo.

2 Antes da utilização

- ▶ Ao desembalar, verifique se não faltam peças e se há danos de transporte.
- ▶ Antes da utilização, devem ser facultados aos utilizadores informações, instruções e formações sobre a utilização do aspirador e das substâncias, para as quais deve ser utilizado, incluindo o procedimento seguro para a eliminação do material recolhido.

3 Elementos de indicação e de comando

Seleccione as seguintes funções e ajustes:

0		aspirador desligado	- Tomada em tensão
I		aspirador em funcionamento	- Tomada em tensão - Função automática do agitador desligada
IR		aspirador em funcionamento	- Tomada em tensão - Função automática do agitador ligada
AR		modo operacional	- Tomada em tensão - Função automática do agitador ligada - O aspirador é ligado e desligado por uma ferramenta eléctrica/de ar comprimido* ligada na tomada.
		função automática do agitador	- Durante a aspiração, as cassetes de filtros plissados são limpas à vez, quando é alcançado um determinado valor de subpressão, no qual ainda existe ar de aspiração suficiente.
		Indicador do enchimento *	- O indicador de enchimento acende-se se o recipiente estiver cheio e/ou existirem entupimentos na mangueira de aspiração. Em aspiradores da classe M e H soa também um sinal acústico.
		Regulação da rotação *	- Regule continuamente a potência de aspiração com o regulador da rotação.
		Ajuste do diâmetro da mangueira de aspiração *	- Determina os valores máximos de subpressão para a separação por vibração automática.

(* conforme a variante do equipamento do seu aspirador)

4 Colocação em funcionamento

4.1 Ligação e desconexão

A tomada no aspirador encontra-se sempre sob tensão com a ficha de rede encaixada, independentemente da posição do interruptor.

⚠ CUIDADO!

A ferramenta eléctrica ou a ferramenta de ar comprimido tem de estar desactivada na ligação

NOTA

Na posição do interruptor >0< a tomada pode ser utilizada no aspirador como cabo de extensão.

⚠ **Valor de ligação:** aspirador + aparelho ligado máximo 16 A.

- ▶ Encaixar a ficha na tomada

>0<	aspirador desligado
>I<	aspirador ligado sem função do agitador
>IR<	aspirador ligado com função do agitador autom.
>AR<	aspirador em standby Só com a ligação da ferramenta é que o aspirador se liga automaticamente. Após a desconexão da ferramenta, o aspirador funciona durante aprox. 10 seg, para se evitar que uma quantidade restante permaneça na mangueira.

- ▶ Colocar o aspirador na posição do interruptor >0<.
- ▶ Retirar a ficha de rede depois de concluído.
- ▶ Para guardar o aspirador, encaixá-la no depósito de acessórios* previsto no painel traseiro do recipiente.
- ▶ As extremidades da mangueira podem ser encaixadas, para que não saiam partículas de sujidade.

⚠ CUIDADO!

Pré-selector do sinal de corrente volumétrica mínima (buzina e lâmpada) em aspiradores da classe «M» e «H»

No modo >AR< e >IR< é executado o seguinte ajuste em função do diâmetro da mangueira:

Diâmetro interior da mangueira	Posição do interruptor
Ø 35 mm	70 m³/h
Ø 27 mm	40 m³/h
Ø 21 mm	20 m³/h

Não se efectua qualquer regulação da rotação.

O aspirador funciona sempre com a rotação máx..

- ▶ Inserir a ficha de rede do aspirador na tomada.
- ▶ Colocar o interruptor do modo normal sem função de agitador em «I», para o modo normal com função de agitador em «IR» ou para o modo operacional em «AR».
 - ↳ O aspirador está pronto a aspirar.
- ▶ Após a aspiração, colocar o interruptor em «O».
 - ↳ O aspirador está desligado.
- ▶ Retirar a ficha de rede do aspirador da tomada.

- ▶ Arrumar o cabo de rede.
- ▶ Remover a ferramenta eléctrica/de ar comprimido.

(* conforme a variante do equipamento)

5 Modos operacionais

- ▶ Aquando da utilização do tubo da pega, a potência do ar pode ser adaptada com a correção de ar adicional.

5.1 Aspiração seca

Aspirar apenas com os filtros, aspirador e acessórios secos, para que o pó não adira nem fique incrustado.

Se for aspirado fuligem, cimento, gesso, farinha ou pós semelhantes, recomendamos a aplicação de um saco de papel para filtração. Utilizar o saco de papel para filtração sempre em conjunto com cassetes de filtros plissados.

NOTA

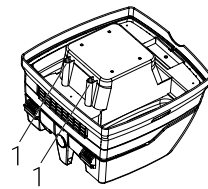
Os aspiradores das classes M, H e H-Asbest devem ser preferencialmente utilizados em zonas secas.

5.2 Aspiração húmida

⚠ AVISO!

- Desligar imediatamente o aspirador se entrar espuma ou líquido.
 - ▶ Esvaziar o recipiente e event. a cassete de filtros plissados.

NOTA



Limpar regularmente os sensores no nível de água (1) e procurar sinais de danos.

- ▶ Aspirar sem saco de papel para filtração.
As cassetes de filtros plissados adequam-se à aspiração húmida.
O sensor incorporado desliga o motor quando o recipiente estiver cheio. O manuseamento do aspirador pode ser prejudicado por um recipiente cheio.
- ▶ Esvaziar o aspirador (ver «7 Esvaziar o recipiente»).

⚠ CUIDADO!

Se o aspirador não for desligado, a protecção contra reaquecimento permanece eficaz. Só após a desconexão e nova ligação é que o aspirador volta a estar operacional.

- ▷ Antes do esvaziamento, retirar primeiro a mangueira de aspiração do líquido.
- ▷ Devido à elevada potência de aspiração e à forma favorável à corrente do recipiente, poderá sair alguma água da mangueira após a desconexão.
- ▷ Colocar filtros secos depois da aspiração consequente em zonas secas.

NOTA

No caso de trocas frequentes entre aspiração em zonas secas e húmidas, recomendamos a utilização de um segundo conjunto de filtros, preferencialmente cassetes de filtros plissados em poliéster.

6 Limpeza permanente dos filtros



O aspirador está equipado com uma limpeza electromagnética dos filtros, com a qual o pó aderente pode ser removido das cassetes de filtros plissados por vibração.

As cassetes dos filtros plissados são limpas consecutivamente à vez, de forma a garantir o trabalho contínuo.

7 Esvaziar o recipiente

NOTA

Apenas autorizado em pós com AGWs > 1 mg/m³

Desligar o aspirador, retirar a ficha de rede.

- ▷ Abrir os fechos.
- ▷ Retirar a tampa e a mangueira de aspiração do recipiente.
- ▷ Esvaziar o recipiente.

7.1 Eliminar o saco de papel para filtragem

- ▷ Retirar a ficha de rede (consultar o manual resumido).
- ▷ Apertar a protecção do bocal.
- ▷ Remover a mangueira de aspiração, fechar o bocal de aspiração com tampão*.
- ▷ Abrir os fechos laterais, remover a parte superior.
- ▷ Remover o flange do bocal de aspiração e fechar o flange.
- ▷ Eliminar o produto aspirado de acordo com os regulamentos legais.

7.2 Eliminar o saco em PE para esvaziamento e eliminação

- ▷ Saco em PE para esvaziamento e eliminação: ligar o aspirador, agitar as cassetes de filtros plissados. Desligar o aspirador (consultar o manual resumido).
- ▷ Apertar a protecção do bocal.
- ▷ Remover a mangueira de aspiração, fechar o bocal de aspiração com tampão*.
- ▷ Abrir os fechos laterais, remover a parte superior.

Ligar a parte superior, antes da desconexão, na posição do interruptor >IR<, para que as partículas event. em suspensão no ar sejam aspiradas.

- ▷ Fechar o saco em PE para esvaziamento e eliminação com a banda de fecho anexada.
- ▷ Remover o flange do bocal de aspiração e fechá-lo.
- ▷ Remover com cuidado o saco em PE para esvaziamento e eliminação do recipiente.
- ▷ Eliminar o produto aspirado de acordo com os regulamentos legais.

7.3 Colocar o saco de papel para filtragem

NOTA

Utilizar o saco de papel para filtragem apenas quando se tratar de uma aspiração em zonas secas.

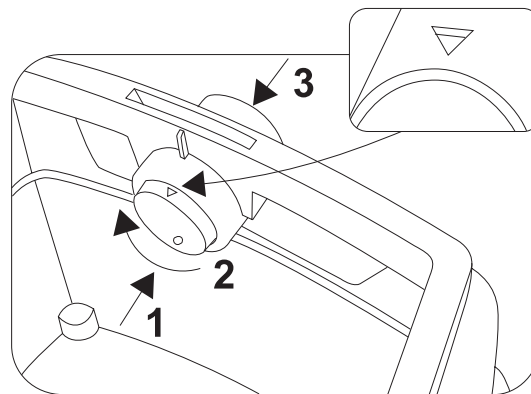
- ▷ Deslocar completamente o flange por cima do orifício de aspiração (consultar manual resumido).

NOTA

Operação do interruptor rotativo*

- ▶ Premir o interruptor rotativo* desde o interior para o exterior, girar em 180° (ver marcação) e premir novamente do exterior para o interior, desde o bocal de aspiração
- ▶ Colocar o interruptor rotativo* no orifício de aspiração com a marcação ▲ para cima.

(* conforme a variante do equipamento)



- ▷ Colocar a parte superior no recipiente e fechar os fechos laterais.

7.4 Colocar o saco em PE para esvaziamento e eliminação*

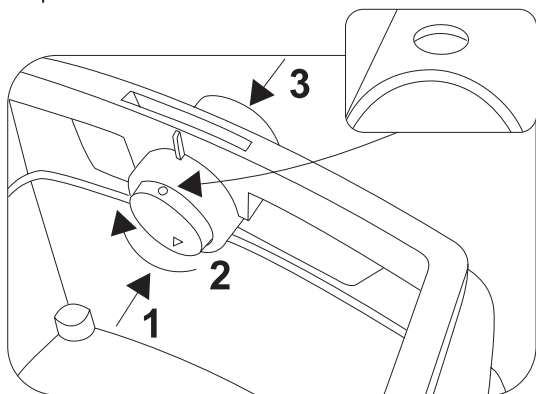
NOTA

Só os aspiradores da classe **M** e **H** com recipientes especiais e interruptores rotativos no orifício de aspiração dos tipos **ISP ARM**, **ISP ARH** e **ISP ARH-Asbest** se destinam à utilização de sacos em PE para esvaziamento e eliminação.

NOTA

Operação do interruptor rotativo*

- ▶ Premir o interruptor rotativo* desde o interior para o exterior, girar em 180° (ver marcação) e premir novamente do exterior para o interior, desde o bocal de aspiração
 - ▶ Colocar o interruptor rotativo* no orifício de aspiração com a marcação ● para cima.
- ▶ Deslocar completamente o flange por cima do bocal de aspiração, colocar o orifício superior do saco por cima do rebordo do recipiente.



- ▶ Colocar a parte superior no recipiente e fechar os fechos laterais.

(* conforme a variante do equipamento)

8 Trocar o filtro

8.1 Trocar o filtro plissado

(consultar o manual resumido )

- ▶ Agitar as cassetes de filtros plissados antes da troca dos filtros.
- ▶ Com uma moeda ou objecto semelhante, girar o fecho no trinco 90° no sentido contrário ao dos ponteiros do relógio e premir o trinco para trás.
- ▶ Abrir a tampa
- ▶ Fechar as cassetes de filtros plissados removidas no saco de plástico impermeável ao pó e eliminá-las correctamente segundo as normas.
- ▶ Colocar as novas cassetes de filtros plissados.
- ▶ Lçar o estribo de bloqueio, baixar a tampa e bloquear mediante uma ligeira pressão.

9 Trocar o filtro de protecção do motor

(consultar o manual resumido )

NOTA

Se o filtro de protecção do motor estiver sujo, este facto chama a atenção para cassetes de filtros com defeito.

- ▶ Substituir as cassetes de filtros plissados.
- ▶ Trocar o filtro de protecção do motor ou lavá-lo sob água corrente, secá-lo e colocá-lo novamente.

10 Transporte

- ▶ Inserir o bujão de fecho* do aspirador no orifício de aspiração.
- ▶ A cabeça do motor tem de estar bem unida ao recipiente (fechar os fechos).
- ▶ Inserir os acessórios no saco de plástico adequado e fechá-lo ou colocá-lo no depósito de ferramentas.
- ▶ Encaixar a extremidade final da mangueira de aspiração na extremidade inicial da mangueira de aspiração.
- ▶ Colocar a mangueira no aspirador e comprimir a pega (consultar o manual resumido).

11 Manutenção

NOTA

Antes de qualquer manutenção, desligar o aspirador e retirar a ficha de rede.

No caso de a manutenção ser executada pelo utilizador, o aspirador tem de

- ser desmontado,
- limpo e
- ser alvo de manutenção,

até onde isso for possível, sem perigo para o pessoal de manutenção nem para outras pessoas.

Medidas de segurança

Respeitar as medidas de segurança adequadas

- Limpeza antes da desmontagem,
- Providenciar uma ventilação local com filtragem, na qual o aspirador seja montado,
- Limpeza da zona de manutenção e
- equipamento de protecção pessoal adequado.

Medidas de segurança em aspiradores das classes H e M

O exterior do aspirador deve ser limpo por procedimentos de aspiração do pó e lavado ou tratado com meios de vedação, antes de ser removido da zona perigosa. Todas as peças do aspirador têm de ser consideradas limpas, quando forem removidas da zona perigosa, e as acções adequadas têm de ser executadas, de forma a evitar a dispersão do pó.

Objectos não limpos

Durante a execução de trabalhos de manutenção ou de reparação, todos os objectos contaminados, que não possam ser limpos de forma satisfatória, têm de ser eliminados. Esses objectos têm de ser eliminados em sacos impermeáveis em conformidade com os regulamentos válidos relativos à eliminação de tais resíduos.


Verificação técnica

O fabricante ou uma pessoa formada tem de executar uma verificação técnica anual, no mínimo, que consista, por exemplo, na verificação quanto a danos nos filtros, na estanqueidade do ar do aspirador e no funcionamento correcto do dispositivo de controlo.

Testar a eficácia do aspirador

NOTA: Além disso, deve ser verificada anualmente, no mínimo, a eficácia dos aspiradores da classe H.

Tem de existir uma *taxa de renovação do ar L* suficiente no local, quando o ar extraído retornar ao local. Outras indicações podem ser consultadas nos seus regulamentos nacionais.

Se a potência de aspiração do aspirador diminuir e aumentar também a sujidade das cassetes dos filtros plissados e a potência de aspiração deixar de aumentar (supondo que o recipiente está vazio e o saco de papel para filtragem foi trocado), é necessário trocar as cassetes dos filtros plissados ([consultar o manual resumido](#)  e a [secção 8.1](#)).

11.1 Limpeza

NOTA

Ácidos, acetona e solventes podem corroer as peças do aspirador.

- ▷ Limpar o recipiente e acessórios com água.
- ▷ Lavar a parte superior com um pano húmido.
- ▷ Deixar o recipiente e os acessórios secarem.

11.2 Reparação

⚠ PERIGO!

- ▶ Aspiradores não reparados correctamente podem colocar o utilizador em perigo.
- ▶ As reparações só devem ser executadas por técnicos, por exemplo, do serviço de apoio ao cliente. Utilizar apenas peças sobressalentes originais.

12 Ajuda em caso de avaria

NOTA

As anomalias de funcionamento nem sempre se atribuem a defeitos do aspirador.

Avaria	Causa possível	Eliminação
Diminuição da potência de aspiração	Filtro sujo	Limpar.
	Filtro de papel cheio	Trocar.
	Recipiente cheio	Esvaziar.
	Bocal, tubos e mangueira entupidos	Limpar.
O aspirador não funciona	A ficha está inserida na tomada?	
	Rede sem corrente?	
	Cabo de rede em ordem?	
	A tampa está fechada correctamente?	
	O sensor da água está desactivado?	
	O aspirador encontra-se no modo operacional «AR»?	Colocar em «I» ou «IR» (consultar «3 Elementos de indicação e de comando»).
O aspirador não funciona ao ser ligada a ferramenta no modo >AR<	A ficha de rede da ferramenta encontra-se na tomada do aparelho?	Encaixar a ficha de rede na tomada do aspirador
	A válvula magnética do sistema automático de ligação do ar comprimido* está suja?	Lavar o sistema automático de ligação do ar comprimido* com álcool
O saco em PE para esvaziamento e eliminação é aspirado no filtro	Posição errada do interruptor rotativo	Colocar o interruptor rotativo na posição ● (ver «7.4 Colocar o saco PE para esvaziamento e eliminação»).
Aspirador da classe M ou H : pó no recipiente com o filtro de papel colocado	Posição errada do interruptor rotativo	Colocar o interruptor rotativo na posição ▲ (ver «7.3 Colocar o saco de papel para filtragem»).

Não efectuar mais nenhuma acção. Contactar a oficina central do apoio ao cliente.

13 Acessórios originais

NOTA

Utilize acessórios originais.

Designação do artigo	Especificidades/material	Tamanho de encomenda (1 conjunto)
Saco de papel para filtragem FB 25/35	autorizado para recipiente de plástico de 30 l, BGIA classe M	5 unidades
Cassete de filtros FK 4300	celulose, autorizado para BGIA classe M	2 unidades
Cassete de filtros FKP 4300	poliéster, autorizado para BGIA classe M	2 unidades
Cassete de filtros FKP 4300 HEPA (H 14)	cassete de filtros de 3 camadas, autorizado para classe BGIA H	2 unidades
Saco em PE para esvaziamento e eliminação	apenas para aspiradores IS da classe M e H	5 unidades
Saco em PE para esvaziamento e eliminação ASBEST	apenas para aspiradores IS da classe H ASBEST	5 unidades

Outros acessórios encontram-se na lista de acessórios especiais, que podem ser adquiridos por encomenda à equipa de assistência Starmix ou na Internet: www.starmix.de.

14 Especificações técnicas

		ISP ARD-14...	ISP ARD-16...	ISP ARM-14... / ISP ARM-16...	ISP ARH-14... / ISP ARH-16...	ISP ARH-14... Asbest
Tensão	U	220-240 V~	220-240 V~	220-240 V~	220-240 V~	220-240 V~
Frequência	Hertz	50/60 Hz	50/60 Hz	50/60 Hz	50/60 Hz	50/60 Hz
Potência nominal	Watt	1200	1400	1200 / 1400	1200 / 1400	1000
Potência máx.	Watt	1400	1600	1400 / 1600	1400 / 1600	1000
Corrente de ar*	m ³ /h/MG	220	230	--	--	--
Subpressão*	hPa/MG	248	259	--	--	--
Corrente de ar**	m ³ /h/SE	--	--	140	140	140
Subpressão**	hPa/SE	--	--	225	225	225
Pressão sonora	db(A)	69,5	69,5	69,5	69,5	69,5
Peso	kg	17,1	17,1	17,1	17,1	17,1

* no ventilador, ** na mangueira

Cabo de ligação em aspiradores com tomada: H05W F 3 x 1,5

15 Verificações e aprovações

As verificações electrotécnicas devem ser executadas em conformidade com as prescrições do regulamento da prevenção de acidentes (na Alemanha BGV A3) e com a norma DIN VDE 0701 Parte 1 e Parte 3. Estas verificações são necessárias em conformidade com a norma DIN VDE 0702 em intervalos regulares e após a reparação ou alteração.

Uma verificação técnica do pó deve ser realizada, no mínimo, anualmente pelo fabricante ou por uma pessoa formada, por exemplo, em caso de danos no filtro, estanqueidade do aspirador, funcionamento dos dispositivos de controlo.

Os aspiradores foram verificados com sucesso em conformidade com a IEC/EN 60335-2-69.

NOTA

Os aparelhos em final de vida contêm materiais valiosos, adequados à reciclagem. **Não colocar o aspirador no lixo doméstico normal.** Eliminá-lo em locais de recolha adequados, por exemplo, nos ecocentros municipais.

Prodotto:	aspiratore di solidi e liquidi
Tipo:	ISP AR-1435/ISP ARD-1435/ISP AR-1635/ISP ARD-1635 incl. aspiratore speciale: ISP ARM-1435/ISP ARH-1435/ ISP ARH-1435 amianto
Il tipo di costruzione dell'apparecchio è conforme alle seguenti disposizioni vigenti:	Direttiva macchine CE 2006/42/CE Direttiva CE CEM 2004/108/CE
Norme armonizzate applicate:	EN 12100-1, EN 12100-2, EN 60335-1, EN 60335-2-69, EN 55014-1, EN 55014-2, EN 61000-3-2
Norme nazionali applicate e specifiche tecniche:	DIN EN 60335-1, DIN EN 60335-2-69

Gli aspiratori di classe **M** e **H** sono collaudati in conformità al certificato di collaudo IFA a norma DIN EN 60335-2-69 (incl.) allegato AA



Il produttore dichiara, assumendosi la piena responsabilità, che il prodotto è conforme alle direttive CE e alle norme pertinenti: Direttiva macchine 2006/42/CE e relative modifiche, Direttiva CEM 2004/108/CE e relative modifiche.

CE

Prima della messa in funzione dell'aspiratore leggere attentamente queste istruzioni d'uso. Esse forniscono importanti indicazioni sull'utilizzo e la sicurezza nonché sulla manutenzione e la cura dell'apparecchio. Custodire con cura le istruzioni d'uso e consegnarle all'eventuale proprietario successivo.

Il produttore si riserva il diritto di apportare eventuali modifiche di progettazione e dotazione.

Come descritto in queste istruzioni d'uso, non è consentito eseguire altri interventi.

1 Indicazioni di sicurezza

L'aspiratore è destinato a uso industriale. Ideale in combinazione con un elettroutensile in cantieri, officine, ecc.

⚠ PERICOLO!

- ▶ Pericolo di soffocamento
 - Il materiale di imballaggio, come sacchetti di plastica, deve essere tenuto fuori dalla portata dei bambini.
- ▶ Non salire mai o sedersi sull'aspiratore.
- ▶ Si richiede una particolare attenzione durante la pulizia di scale. Garantire condizioni di stabilità.
- ▶ Non fare passare, piegare o incastrare il cavo di alimentazione e il tubo flessibile di aspirazione su spigoli taglienti.
- ▶ Posizionare sempre il cavo di alimentazione e il tubo flessibile di aspirazione in modo che nessuno possa inciampare.
- ▶ In caso di fuoriuscita di schiuma o di liquidi spegnere immediatamente l'aspiratore.
- ▶ Mantenere sempre asciutto l'interno del coperchio.
- ▶ **Non** mettere in funzione l'aspiratore e gli accessori se:
 - l'aspiratore presenta danni visibili (crepe/incrinature),
 - il cavo di rete è difettoso oppure mostra screpolature o usura,
 - esiste il sospetto di difetto non visibile (dopo un urto).
- ▶ Evitare il contatto tra le spazzole elettriche rotanti e il cavo di rete.

⚠ PERICOLO!

- ▶ Non mettere in funzione l'aspiratore in ambienti potenzialmente esplosivi.
- ▶ L'aspiratore non può essere usato in presenza di gas e sostanze infiammabili.

⚠ PERICOLO!

- ▶ Non è ammesso aspirare solventi infiammabili o esplosivi, materiale imbevuto di solvente, polveri esplosive, liquidi come benzina, olio, alcol, diluenti o materiali con temperature superiori a 60 °C.
- ▶ In caso contrario esiste il pericolo d'incendio e di esplosione!

⚠ PERICOLO!

- ▶ Utilizzare la presa sull'aspiratore solo per gli impieghi previsti nelle istruzioni d'uso.
- ▶ In caso di uso non conforme alla destinazione di utilizzo, di utilizzo non appropriato oppure di riparazione non a regola d'arte, non viene assunta alcuna responsabilità per eventuali danni conseguenti.
- ▶ Non utilizzare prolunghe danneggiate.
- ▶ Se il cavo di alimentazione dell'aspiratore viene danneggiato, occorre sostituirlo con un'altro, disponibile presso il produttore o il servizio di assistenza.
- ▶ Per le spazzole elettriche, evitare il contatto tra le spazzole rotanti e il cavo di rete.
- ▶ La tensione indicata sulla targhetta deve corrispondere alla tensione di rete.
- ▶ Dopo l'uso e prima di procedere a qualsiasi intervento spegnere l'aspiratore e staccare la spina.
- ▶ Non staccare la spina tirando direttamente il cavo di alimentazione.
- ▶ Non inserire mai o togliere la spina con le mani bagnate.
- ▶ L'erogazione di energia deve essere garantita tramite un dispositivo di sicurezza con intensità di corrente adeguata.
- ▶ In caso di pioggia o temporale non aprire mai l'aspiratore se all'aperto.

⚠ AVVERTENZA!

- ▶ Gli aspiratori ISP AR e ISP ARD **non** sono adatti all'aspirazione/assorbimento di polveri nocive alla salute.
- ▶ Gli aspiratori di classe **M** sono adatti all'aspirazione/assorbimento di polveri asciutte non infiammabili, liquidi non infiammabili, polvere di legno e polveri nocive con AGW pari a $\geq 0,1 \text{ mg/m}^3$.
- ▶ Gli aspiratori di classe **H** sono adatti all'aspirazione/assorbimento di polveri asciutte non infiammabili, particelle patogene e cancerogene, nonché liquidi non infiammabili, polvere di legno e polveri nocive con AGW pari a $\geq 0,1 \text{ mg/m}^3$.

⚠ AVVERTENZA!

- ▶ Coloro (inclusi i bambini) che, come conseguenza delle proprie facoltà fisiche, sensoriali o intellettuali o a causa della propria inesperienza o non conoscenza, non sono in grado di utilizzare in sicurezza l'apparecchio, non devono farne uso senza la sorveglianza o la guida di una persona responsabile.
- ▶ Nel caso di bambini, anziani o invalidi è necessario prestare particolare attenzione.
- ▶ Non puntare la bocchetta di aspirazione, il flessibile o il tubo su persone o animali.

⚠ AVVERTENZA!

- ▶ Utilizzare solo le spazzole in dotazione con l'aspiratore o quelle indicate nelle istruzioni d'uso. L'impiego di un altro tipo di spazzole può pregiudicare la sicurezza.
- ▶ Pulire e disinfettare l'aspiratore subito dopo l'utilizzo per prevenire eventuali contaminazioni dovute a una mancata pulizia, in particolare se si utilizza l'apparecchio nel settore alimentare.
- ▶ Per la pulizia non usare idropultrici a vapore o ad alta pressione.
- ▶ Acidi, acetone e solventi possono corrodere i componenti dell'aspiratore.
- ▶ Non lasciare l'apparecchio incustodito. In caso di interruzione prolungata, staccare la spina.
- ▶ Non pulire le cartucce filtro con aria compressa.

⚠ PERICOLO!



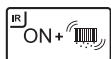

- ▶ Per riparazioni rivolgersi esclusivamente a personale specializzato, come ad es. al servizio di assistenza. Utilizzare solo pezzi di ricambio originali.
- ▶ Un apparecchio non riparato a regola d'arte rappresenta un pericolo per l'utilizzatore.

2 Prima dell'utilizzo

- ▶ Disimballare l'apparecchio e verificare la completezza dei componenti ed eventuali danni di trasporto.
- ▶ Prima dell'utilizzo fornire agli utilizzatori informazioni, istruzioni e un'eventuale formazione sull'utilizzo dell'aspiratore e delle sostanze da impiegare, compreso il metodo sicuro di rimozione del materiale raccolto.

3 Display ed elementi di comando

Selezionare le seguenti funzioni e impostazioni:

0		Aspiratore disinserito	- Presa sotto tensione
I		Aspiratore in funzione	- Presa sotto tensione - Funzione di vibrazione automatica OFF
IR		Aspiratore in funzione	- Presa sotto tensione - Funzione di vibrazione automatica ON
AR		Funzionamento standby	- Presa sotto tensione - Funzione di vibrazione automatica ON - L'aspiratore viene acceso/spento mediante l'elettrotensile ad aria compressa* collegato alla presa.
		Funzione di vibrazione automatica	- Durante la fase di aspirazione le cartucce filtro pieghettato vengono pulite alternativamente, qualora venga raggiunto un determinato valore di depressione, in cui è presente ancora sufficiente aria di aspirazione.
		Indicatore serbatoio *	- A serbatoio pieno e/o in caso di intasamento nel tubo di aspirazione l'indicatore serbatoio si accende. Gli aspiratori di classe M e H prevedono anche un avviso acustico.
		Regolazione numero giri *	- Regolare la potenza di aspirazione con il regolatore numero giri.
		Impostazione diametro tubo flessibile di aspirazione *	- Definire i valori massimi di depressione per il funzionamento di vibrazione automatica.

(*Snnba seconda della variante dell'aspiratore)

4 Messa in funzione

4.1 Accensione e spegnimento

In caso di spina inserita, la presa sull'aspiratore è indipendente dalla posizione dell'interruttore sempre sotto tensione.

⚠ ATTENZIONE!

Durante il collegamento l'elettrotensile/l'utensile ad aria compressa deve essere disinserito

NOTA

Posizionando l'interruttore su >0< la presa sull'aspiratore può essere utilizzata come prolunga.

⚠ **Valore di collegamento:** aspiratore + apparecchio collegato max. 16 A.

- ▶ Inserire la spina nella presa di corrente

>0<	Aspiratore disinserito
>I<	Aspiratore inserito senza funzionamento di vibrazione
>IR<	Aspiratore inserito con funzionamento di vibrazione automatica
>AR<	Aspiratore in standby Solo all'accensione dell'apparecchio, l'aspiratore si accende automaticamente. Dopo lo spegnimento dell'apparecchio, l'aspiratore resta in funzione per circa 10 sec per evitare che residui di materiale rimosso restino depositati nel tubo.

- ▶ Aspiratore con posizione dell'interruttore su >0<.
- ▶ Dopo l'utilizzo staccare la spina.
- ▶ Per custodire il flessibile dell'aspiratore inserirlo nel porta accessori* e fissarlo al pannello posteriore del serbatoio.
- ▶ Le estremità del flessibile possono essere collegate in modo da evitare l'eventuale fuoriuscita di particelle di sporco residue.

⚠ ATTENZIONE!

Preselettore per segnale flusso di volume minimo (segnale acustico e luminoso) in aspiratori di classe «M» e «H»

In modalità >AR< e >IR< viene eseguita la seguente impostazione in funzione del diametro del tubo:

Diametro interno tubo	Posizione interruttori
∅ 35 mm	70 m ³ /h
∅ 27 mm	40 m ³ /h
∅ 21 mm	20 m ³ /h

Non ha luogo alcuna regolazione del numero di giri.
L'aspiratore funziona sempre alla massima velocità.

- ▶ Inserire la spina dell'aspiratore nella presa di corrente.
- ▶ Posizionare l'interruttore per funzionamento normale senza funzione di vibrazione su «I», per funzionamento normale con funzione di vibrazione su «IR» o per funzionamento standby su «AR».
 - ↳ L'aspiratore è pronto per l'uso.

- ▶ Dopo la fase di aspirazione posizionare l'interruttore su «O».
 - ↳ L'aspiratore è disinserito.
- ▶ Staccare la spina dell'aspiratore dalla presa di corrente.
- ▶ Riavvolgere il cavo di rete.
- ▶ Rimuovere l'elettrotensile/utensile ad aria compressa.

(* a seconda della variante di equipaggiamento)

5 Tipi di funzionamento

- ▶ Nel caso di utilizzo del tubo con presa la potenza di aspirazione può essere adattata alla valvola dell'aria secondaria.

5.1 Aspirazione di solidi

Solo con filtro asciutto; l'aspiratore e gli accessori aspirano in modo che la polvere non rimanga attaccata o si incrosta.

Per aspirare fuliggine, cemento, gesso, farina o polveri simili, si consiglia di utilizzare un sacchetto filtro di carta. Utilizzare sempre sacchetti filtro di carta in combinazione con cartucce filtro pieghettato.

NOTA

Aspiratori di classe M, H e H amianto devono essere utilizzati preferibilmente per aspirare solidi.

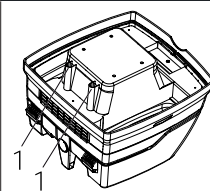
5.2 Aspirazione di liquidi

⚠ AVVERTENZA!

In caso di fuoriuscita di schiuma o di liquidi spegnere immediatamente l'aspiratore.

- ▶ Svuotare il serbatoio ed eventualmente la cartuccia filtro pieghettato.

NOTA



Pulire regolarmente i sensori del livello dell'acqua (1) e controllare eventuali segni di danneggiamento.

- ▶ Aspirare senza sacchetto filtro di carta.
Le cartucce filtro pieghettato sono adatte all'aspirazione di sostanze liquide.
Il sensore incorporato spegne il motore in caso di serbatoio pieno. La messa in funzione dell'aspiratore può essere pregiudicata dal serbatoio pieno.
- ▶ Svuotare l'aspiratore (vedere «7 Svuotamento del serbatoio»).

⚠ ATTENZIONE!

Se l'aspiratore è spento, la protezione anti-riavviamento continua ad essere attiva. Solo dopo lo spegnimento e la riaccensione l'aspiratore è di nuovo pronto per l'uso.

- ▶ Prima di svuotare, estrarre innanzitutto il tubo flessibile di aspirazione dai liquidi.
- ▶ Ad una potenza di aspirazione elevata e con una forma aerodinamica del serbatoio, dopo lo spegnimento può rifluire un po' d'acqua dal tubo.
- ▶ Per la successiva aspirazione di solidi, utilizzare filtri asciutti.

NOTA

Se si alterna spesso tra aspirazione di solidi e di liquidi si raccomanda l'utilizzo di un filtro sostitutivo, preferibilmente una cartuccia filtro pieghettato in poliestere.

6 Pulizia permanente del filtro



L'aspiratore è dotato di un sistema di pulizia del filtro elettromagnetico, grazie al quale è possibile eliminare la polvere attaccata alle cartucce filtro pieghettato.

Le cartucce filtro pieghettato vengono pulite alternativamente, in modo da garantire un ciclo di lavoro continuo.

7 Svuotamento del serbatoio


NOTA

Amnesso solo in presenza di polveri con AGW > 1 mg/m³


Spegnere l'aspiratore, staccare la spina.

- ▶ Aprire le chiusure.
- ▶ Rimuovere il coperchio e il tubo flessibile di aspirazione dal serbatoio.
- ▶ Inclinare il serbatoio.

7.1 Smaltire il sacchetto filtro di carta

- ▶ Staccare la spina (vedere Breve descrizione )
- ▶ Serrare la mascherina.
- ▶ Rimuovere il tubo flessibile di aspirazione, chiudere il bocchettone di aspirazione con il tappo*.
- ▶ Aprire le chiusure laterali, rimuovere la parte superiore.
- ▶ Tirare con cautela la flangia del bocchettone di aspirazione e chiudere la flangia.
- ▶ Smaltire il materiale aspirato secondo le disposizioni di legge.

7.2 Smaltimento del sacchetto PE per svuotamento e smaltimento

- ▶ Sacchetto PE per svuotamento e smaltimento: Azionare l'aspiratore, scuotere le cartucce filtro pieghettato. Spegnere l'aspiratore (vedere Breve descrizione )
- ▶ Serrare la mascherina.
- ▶ Rimuovere il tubo flessibile di aspirazione, chiudere il bocchettone di aspirazione con il tappo*.
- ▶ Aprire le chiusure laterali, rimuovere la parte superiore. Prima di spegnere l'apparecchio, impostare la parte superiore su >IR<, in modo da aspirare l'eventuale polvere in sospensione.

- ▶ Chiudere con cautela il sacchetto PE per svuotamento e smaltimento con il nastro di chiusura.
- ▶ Tirare con cautela e chiudere la flangia del bocchettone di aspirazione
- ▶ Estrarre il sacchetto PE per svuotamento e smaltimento con cautela dal serbatoio
- ▶ Smaltire il materiale aspirato secondo le disposizioni di legge.

7.3 Utilizzo del sacchetto filtro di carta

NOTA

Utilizzare il sacchetto filtro di carta per l'aspirazione di solidi.

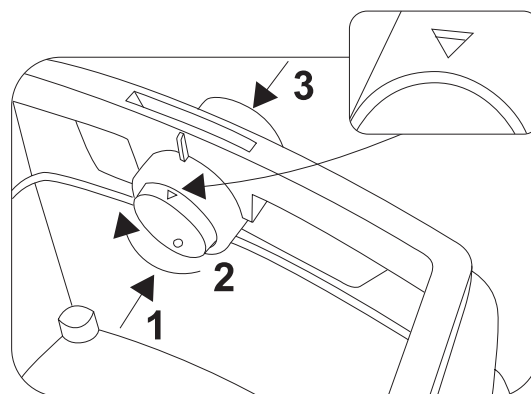
- ▶ Spingere completamente la flangia oltre l'apertura di aspirazione (vedere Breve descrizione )

NOTA

Utilizzo della valvola a maschio*

- ▶ Premere la valvola a maschio* dall'interno verso l'esterno, ruotare di 180° (vedere l'indicazione) e premere nuovamente dall'esterno verso l'interno mediante il bocchettone di aspirazione
- ▶ Posizionare verso l'alto la valvola a maschio* nell'apertura di aspirazione con indicazione ▲.

(* a seconda della variante di equipaggiamento)



- ▶ Posizionare la parte superiore sul serbatoio e serrare la chiusura laterale.

7.4 Inserimento del sacchetto PE per svuotamento e smaltimento*

NOTA

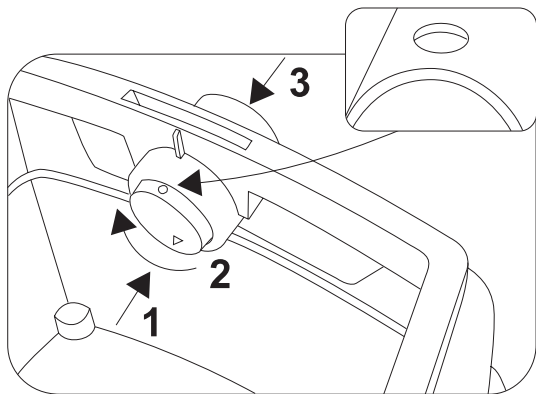
Solo l'aspiratore di classe **M** e **H** con serbatoio speciale e valvola a maschio nell'apertura di aspirazione dei modelli **ISP ARM**, **ISP ARH** e **ISP ARH amianto** sono adatti all'utilizzo di sacchetti PE per svuotamento e smaltimento.

NOTA

Utilizzo della valvola a maschio*

- ▶ Premere la valvola a maschio* dall'interno verso l'esterno, ruotare di 180° (vedere l'indicazione) e premere nuovamente dall'esterno verso l'interno mediante il bocchettone di aspirazione
- ▶ Posizionare verso l'alto la valvola a maschio* nell'apertura di aspirazione con indicazione ●.

- ▷ Spingere completamente la flangia oltre il bocchettone di aspirazione, posizionare l'apertura del sacchetto sul bordo del serbatoio.



- ▷ Posizionare la parte superiore sul serbatoio e serrare la chiusura laterale.

(* a seconda della variante di equipaggiamento)

8 Sostituzione del filtro

8.1 Sostituire il filtro pieghettato

(vedere Breve descrizione )

- ▷ Scuotere le cartucce filtro pieghettato prima di sostituire il filtro.
- ▷ Con una moneta o un oggetto simile ruotare la chiusura sul blocco di 90° in senso antiorario e premerlo verso il basso.
- ▷ Aprire la copertura
- ▷ Chiudere immediatamente le cartucce filtro estratte in un sacchetto di plastica resistente alla polvere e smaltire secondo le disposizioni vigenti.
- ▷ Inserire nuove cartucce filtro pieghettato.
- ▷ Sollevare la staffa di bloccaggio, abbassare la copertura e bloccare mediante una leggera pressione.

9 Sostituzione del filtro di protezione motore

(vedere Breve descrizione )

NOTA

Se il filtro di protezione motore dovesse essere sporco, è una chiara indicazione di una cartuccia filtro difettosa.

- ▷ Sostituire le cartucce filtro pieghettato.
- ▷ Sostituire il filtro di protezione del motore o sciacquarlo sotto acqua corrente, asciugarlo e riposizionarlo.

10 Trasporto

- ▷ Inserire il tappo* dell'aspiratore nell'apertura di aspirazione.
- ▷ La testa del motore deve essere collegata in maniera sicura al serbatoio (serrare le chiusure).
- ▷ Inserire gli accessori in un sacchetto di plastica adeguato, chiudere il sacchetto e riporlo nel porta utensili.
- ▷ Collegare le due estremità del tubo flessibile di aspirazione.

- ▷ Posizionare il tubo intorno all'aspiratore e stringere sull'impugnatura (vedere Breve descrizione).

11 Assistenza

NOTA

Prima di procedere a qualsiasi intervento spegnere l'aspiratore e staccare la spina.

Per la manutenzione da parte dell'utilizzatore l'aspiratore

- deve essere smontato,
- pulito e
- sottoposto a manutenzione,

nella misura in cui è fattibile, senza provocare un pericolo per il personale di manutenzione o terzi.

Misure precauzionali

Misure precauzionali adeguate prevedono

- pulizia prima dello smontaggio,
- attenzione per lo sfianto forzato filtrato, in cui viene smontato l'aspiratore,
- pulizia della zona di manutenzione e
- equipaggiamento di protezione personale adeguato.

Misure precauzionali per aspiratori di classe H e M

L'esterno dell'aspiratore deve essere pulito con aspirazione della polvere ed asciugato perfettamente o trattato con sigillante prima di essere portato fuori da una zona pericolosa. Tutte le parti dell'apparecchio devono essere considerate sporche quando tolte dalla zona pericolosa, e devono essere eseguite azioni appropriate per prevenire la dispersione della polvere.

Elementi sporchi

Durante le operazioni di manutenzione o riparazione tutti gli elementi sporchi che non possono essere puliti bene devono essere eliminati. Tali elementi devono essere smaltiti in sacchetti a tenuta conformemente ai regolamenti vigenti in accordo con le disposizioni locali per lo smaltimento di tali materiali.


Controllo tecnico

Il produttore o una persona competente deve eseguire almeno un controllo tecnico ogni anno, ad es. controllo dei filtri ed eventuale danneggiamento, ermeticità dell'aspiratore e corretto funzionamento del dispositivo di controllo.

Verifica del funzionamento dell'aspiratore

OSSERVAZIONE: In caso di aspiratori di classe **H** il funzionamento deve essere verificato almeno una volta all'anno.

L'ambiente deve presentare un *tasso di riciclo di aria L* sufficiente, qualora l'aria aspirata torni nell'ambiente stesso. Per ulteriori informazioni consultare le disposizioni nazionali.

Se pur aumentando la pulizia delle cartucce filtro pieghettato la potenza dell'aspiratore diminuisce (presupponendo che il serbatoio sia vuoto e sia stato sostituito il sacchetto filtro di carta), sostituire le cartucce filtro di carta (vedere Breve descrizione  e par. 8.1).

11.1 Pulizia

NOTA

Acidi, acetone e solventi possono corrodere i componenti dell'aspiratore.

- ▷ Pulire serbatoio e accessori con acqua.
- ▷ Lavare la parte superiore con un panno umido.
- ▷ Lasciare asciugare serbatoio e accessori.

11.2 Riparazione

⚠ PERICOLO!

- ▶ Un aspiratore non riparato a regola d'arte rappresenta un pericolo per l'utilizzatore.
- ▶ Per riparazioni rivolgersi esclusivamente a personale specializzato, ad e s. al servizio di assistenza. Utilizzare solo pezzi di ricambio originali.

12 Interventi personali in caso di problemi

NOTA

Anomalie di funzionamento non sono sempre riconducibili a difetti dell'aspiratore.

Problema	Possibile causa	Soluzione
Potenza di aspirazione diminuita	Filtro sporco	Pulire.
	Filtro carta pieno	Sostituire.
	Serbatoio pieno	Svuotare.
	Ugello, tubi o flessibili ostruiti	Pulire.
L'aspiratore non si mette in funzione	Spina di rete nella presa di corrente?	
	Rete senza tensione?	
	Cavo di rete in ordine?	
	Coperchio chiuso correttamente?	
	Sensore acqua disinserito?	
	Aspiratore in funzionamento standby «AR»?	Posizionare su «I» o «IR» (vedere «3 Display ed elementi di comando»).
All'accensione dell'apparecchio in modalità >AR< l'aspiratore non si mette in funzione	Spina di rete dell'apparecchio nella presa dell'apparecchio?	Inserire la spina di rete nella presa dell'aspiratore
	Elettrovalvola del sistema di accensione automatica a pressione* pulita?	Sciacquare con alcol il sistema di accensione automatica a pressione*
Il sacchetto PE per svuotamento e smaltimento aderisce al filtro in fase di aspirazione	Posizione errata valvola a maschio	Posizionare la valvola a maschio su ● (vedere «7.4 Inserimento del sacchetto PE per svuotamento e smaltimento»).
Aspiratore della classe M o H: con filtro di carta inserito, polvere nel serbatoio	Posizione errata valvola a maschio	Posizionare la valvola a maschio su ▲ (vedere «7.3 Utilizzo del sacchetto filtro di carta»).

Non eseguire nessun altro intervento e contattare il servizio di assistenza centrale.

13 Accessori originali

NOTA

Utilizzare accessori originali.

Denominazione articolo	Particolarità/materiale	Grandezza ordine (1 set)
Sacchetto filtro di carta FB 25/35	per serbatoio in plastica 30-l, BGIA classe M omologato	5 pezzi
Cartuccia filtro FK 4300	materiale in cellulosa, BGIA classe M omologato	2 pezzi
Cartuccia filtro FKP 4300	materiale poliestere, BGIA classe M omologato	2 pezzi
Cartuccia filtro FKP 4300 HEPA (H14)	Cartuccia filtro a 3 strati, BGIA classe H omologato	2 pezzi
Sacchetto PE per svuotamento e smaltimento	solo per aspiratore IS della classe M e H	5 pezzi
Sacchetto PE per svuotamento e smaltimento AMIANTO	solo per l'aspiratore IS della classe H AMIANTO	5 pezzi

Altri accessori sono disponibili nell'elenco degli accessori speciali, da richiedere eventualmente a Starmix Service Team o tramite internet: www.starmix.de.

14 Dati tecnici

		ISP ARD-14...	ISP ARD-16...	ISP ARM-14... / ISP ARM-16...	ISP ARH-14... / ISP ARH-16...	ISP ARH-14... Amianto
Tensione	U	220-240 V~	220-240 V~	220-240 V~	220-240 V~	220-240 V~
Frequenza	Hertz	50/60 Hz	50/60 Hz	50/60 Hz	50/60 Hz	50/60 Hz
Potenza nominale	Watt	1200	1400	1200 / 1400	1200 / 1400	1000
Potenza max.	Watt	1400	1600	1400 / 1600	1400 / 1600	1000
Flusso aria*	m ³ /h/MG	220	230	--	--	--
Depressione*	hPa/MG	248	259	--	--	--
Flusso aria**	m ³ /h/SE	--	--	140	140	140
Depressione**	hPa/SE	--	--	225	225	225
Pressione acustica	db(A)	69,5	69,5	69,5	69,5	69,5
Peso	kg	17,1	17,1	17,1	17,1	17,1

* sul ventilatore, ** sul tubo

Cavo di alimentazione per aspiratori con presa di corrente: H05W F 3 x 1,5

15 Controlli e omologazioni

Eseguire verifiche elettroniche secondo le disposizioni in materia di tutela dell'ambiente (BGV A3) e secondo la norma DIN VDE 0701 parte 1 e parte 3. In conformità alla norma DIN VDE 0702 queste verifiche sono necessarie a intervalli regolari dopo un'eventuale modifica o riparazione.

Almeno una volta l'anno il produttore o una persona specializzata devono eseguire un controllo tecnico delle polveri, ad e s. danneggiamento del filtro, tenuta dell'aspiratore, funzione degli impianti di controllo.

Gli aspiratori sono controllati correttamente secondo la direttiva IEC/EN 60335-2-69.

NOTA

Apparecchi obsoleti contengono materiali preziosi adatti alla rigenerazione. **Non smaltire l'aspiratore insieme ai rifiuti normali**, ma usufruire di sistemi di smaltimento adeguati, come ad es. il punto di smaltimento comunale.

Nederlands

Product:	Zuiger voor natte en droge toepassingen
Type:	ISP AR-1435/ISP ARD-1435/ISP AR-1635/ISP ARD-1635 Incl. speciale zuiger: ISP ARM-1435/ISP ARH-1435/ ISP ARH-1435 asbest
De constructie van de apparaten voldoet aan de volgende normen:	EC-machinerichtlijn 2006/42/EG EC-richtlijn EMV 2004/108/EG
Toegepaste geharmoniseerde normen:	EN 12100-1, EN 12100-2, EN 60335-1, EN 60335-2-69, EN 55014-1, EN 55014-2, EN 61000-3-2
Toegepaste nationale normen en technische specificaties:	DIN EN 60335-1, DIN EN 60335-2-69

Zuigers van de klassen **M** en **H** zijn volgens IFA-testcertificaat volgens DIN EN 60335-2-69 (incl.) appendix AA, succesvol getest.



Wij verklaren onder volledige eigen verantwoording, dat dit product overeenstemt met de EG-richtlijnen en de standaardnormen: machinerichtlijn 2006/42/EG met wijzigingen, EMV-richtlijn 2004/108/EG met wijzigingen. CE

Lees voor de ingebruikname van de zuiger de gebruiksaanwijzing zorgvuldig door. De gebruiksaanwijzing geeft belangrijke aanwijzingen voor bediening, veiligheid, onderhoud en verzorging. Bewaar de gebruiksaanwijzing zorgvuldig en geef deze bij verkoop aan de volgende eigenaar door.

De fabrikant behoudt het recht voor de constructie en uitrusting van het apparaat te wijzigen.

U mag geen andere werkzaamheden uitvoeren dan de in de gebruiksaanwijzing beschreven werkzaamheden.

1 Veiligheidsaanwijzingen

De zuiger is voor het commerciële gebruik bestemd. Ideaal in combinatie met elektrisch gereedschap, op bouwplaatsen, in werkplaatsen, etc.

⚠ GEVAAR!

- ▶ Verstikkingsgevaar
 - Kinderen mogen niet aan het verpakkingsmateriaal komen zoals plastic zakken.
- ▶ Niet op de zuiger staan of erop zitten.
- ▶ Bijzondere zorgvuldigheid is geboden bij het zuigen van trappen. Let op een veilige houding.
- ▶ Aansluitleiding en zuigslang niet over scherpe randen trekken, knikken of afklemmen.
- ▶ Aansluitleiding en zuigslang steeds zo leggen dat niemand erover kan struikelen.
- ▶ Als schuim of vloeistof uit de zuiger komt, moet u deze direct uitzetten.
- ▶ Het dekselinterieur altijd droog houden.
- ▶ Zuiger inclusief toebehoren **niet** in gebruik nemen als:
 - Zuiger herkenbare beschadigingen (scheuren/breuk) heeft,
 - Het netsnoer defect is of scheurvorming resp. veroudering vertoont,
 - U het bestaan van onzichtbare gebreken vermoedt (na een val).
- ▶ Roterende elektrische borstels niet met het netsnoer in aanraking laten komen.

⚠ GEVAAR!

- ▶ De zuiger mag niet in explosieve ruimten gebruikt worden.
- ▶ De zuiger uit de buurt houden van ontvlambare gassen en substanties.

⚠ GEVAAR!

- ▶ Er mogen geen brandbare of explosieve oplosmiddelen, in oplosmiddelen gedrenkte lappen, explosiegevaarlijke stoffen, vloeistoffen zoals benzine, olie, alcohol, verdunning of stoffen, die heter dan 60 °C zijn worden opgezogen.
 - ▷ Anders bestaat er explosie- en brandgevaar!

⚠ GEVAAR!

- ▶ Gebruik het stopcontact aan de zuiger alleen maar voor de doeleinden die in de gebruiksaanwijzing beschreven staan.
- ▶ Bij gebruik voor een ander doel, onreglementaire bediening of onvakkundige reparatie is de fabrikant niet voor schade aansprakelijk.
- ▶ Geen beschadigde verlengsnoeren gebruiken.
- ▶ Als het netsnoer van de zuiger beschadigd wordt, moet dit door een bijzonder netsnoer vervangen worden, dat bij de fabrikant of zijn klantendienst verkrijgbaar is.
- ▶ Bij elektrische borstels mag u de roterende borstels niet met het netsnoer in aanraking laten komen.
- ▶ De spanning op het typeplaatje moet met de netspanning overeenkomen.
- ▶ Na ieder gebruik en voor elk onderhoud de zuiger uitschakelen en de netstekker uit het stopcontact nemen.
- ▶ Slechts aan de stekker, nooit aan het netsnoer trekken.
- ▶ Netstekker nooit met natte handen insteken of uitnemen.
- ▶ De stroomvoorziening moet via een zekering voor de juiste stroomsterkte geschikt zijn.
- ▶ Open de zuiger nooit bij regen of onweer in de buitenlucht.

⚠ WAARSCHUWING!

- ▶ De zuigers ISP AR en ISP ARD zijn **niet** geschikt voor het op-/afzuigen van gezondheidsbedreigende stoffen.
- ▶ Zuigers van de klasse **M** zijn geschikt voor het op-/afzuigen van droge, onbrandbare stoffen, onbrandbare vloeistoffen, houtstof en gevaarlijke stoffen met kritische waarden op de werkplaats $\geq 0,1 \text{ mg/m}^3$.
- ▶ Zuigers van de klasse **H** zijn geschikt voor het op-/afzuigen van droge, onbrandbare stoffen, kankerverwekkende en ziekteverwekkende deeltjes evenals onbrandbare vloeistoffen, houtstof en gevaarlijke stoffen met kritische waarden op de werkplaats $\geq 0,1 \text{ mg/m}^3$.

⚠ WAARSCHUWING!

- ▶ Personen (met inbegrip van kinderen), die vanwege hun fysieke, sensorische of geestelijken vaardigheden of hun onervarenheid of onwetendheid niet in staat zijn om de zuiger veilig te benutten, mogen deze zuiger niet zonder toezicht of op aanwijzing van een verantwoordelijke persoon gebruiken.
- ▶ Bij kinderen, oude of gebrekkige personen is met name voorzichtigheid geboden.
- ▶ Mondstuk, slang of buis niet op mensen of dieren richten.

⚠ WAARSCHUWING!

- ▶ Slecht bij de zuiger geleverde of de in de gebruiksaanwijzing omschreven borstels toepassen. De toepassing van andere borstels kan de veiligheid in gevaar brengen.
- ▶ Reinig en desinfecteer de zuiger onmiddellijk na gebruik om kiemvorming door langdurig niet plaatsvindende reiniging te voorkomen, speciaal bij toepassing in bedrijven die levensmiddelen verwerken.
- ▶ Voor het reinigen geen dampstraalapparaten of hogedrukreiniger.
- ▶ Zuren, aceton en oplosmiddelen kunnen onderdelen etsen.
- ▶ Apparaat niet zonder toezicht laten. Netstekker uit stopcontact nemen als de zuiger een langere periode buiten bedrijf blijft.
- ▶ Filtercassette niet met perslucht reinigen.

⚠ GEVAAR!




- ▶ Reparaties slechts door vakmensen, bijv. klantenservice laten uitvoeren. Alleen originele onderdelen gebruiken.
- ▶ Onvakkundig gerepareerde apparaten vormen een risico voor de gebruiker.

2 Voor het gebruik

- ▶ Controleer bij het uitpakken op volledigheid en transportschade.
- ▶ Voor het gebruik moeten de gebruikers voorzien worden van informatie, aanwijzingen en instructies over het gebruik van de zuiger en de substanties waarvoor deze ingezet moet worden, met inbegrip van de veilige procedure over het afvoeren van opgezogen materialen.

3 Indicatie- en bedieningselementen

Selecteer de volgende functies en instellingen:

0		Zuiger uitgeschakeld	- Stopcontact staat onder spanning
I		Zuiger loopt	- Stopcontact staat onder spanning - Automatische afschudfunctie uit
IR		Zuiger loopt	- Stopcontact staat onder spanning - Automatische afschudfunctie aan
AR		Gekoppelde werking	- Stopcontact staat onder spanning - Automatische afschudfunctie aan - Zuiger wordt door een aangesloten elektrisch/persluchtgereedschap* op het stopcontact aan- en uitgeschakeld.
		Automatische afschudfunctie	- Tijdens het zuigen worden de vouwfiltercassettes afwisselend gereinigd als een bepaalde onderdruk bereikt wordt, waarbij nog voldoende zuiglucht voorhanden is.
		Niveau-indicatie *	- Bij een vol reservoir en/of verstoppingen aan de zuigslang brandt de niveau-indicatie. Bij zuigers van klasse M en H klinkt bovendien een akoestisch signaal.
		Toerentalregeling *	- Met de toerentalregelaar kunt u de zuigprestaties traploos regelen.
		Instelling van de zuigslangdiameter *	- Bepaal de maximale onderdrukwaarden voor het automatische afschudden.

(* S_{nb}afhankelijk van de uitrustingsvariant van uw zuiger)

4 Ingebruikname

4.1 Aan- en uitschakelen

Als de apparaatstekker in het stopcontact zit, staat het stopcontact van de zuiger steeds onder spanning, ongeacht de stand van de schakelaar.

⚠ VOORZICHTIG!

Elektrisch gereedschap of persluchtgereedschap moet bij het aansluiten uitgeschakeld zijn

AANWIJZING

In schakelaarstand >0< kan het stopcontact aan de zuiger als verlengkabel toegepast worden.

⚠ **Aansluitwaarde:** Zuiger + aangesloten apparaat maximaal 16 A.

- ▶ Stekker in stopcontact steken

>0<	Zuiger uitgeschakeld
>I<	Zuiger ingeschakeld zonder afschudfunctie
>IR<	Zuiger ingeschakeld met autom. Afschudfunctie.
>AR<	Zuiger op standby Pas bij het inschakelen van het apparaat schakelt de zuiger automatisch in. Na het uitschakelen van het elektrische gereedschap loopt de zuiger ca. 10 seconden door, daardoor wordt voorkomen dat er een resthoeveelheid in de slang blijft zitten.

- ▶ Zuiger op schakelaarstand >0< zetten.
- ▶ Na beëindiging netstekker uit stopcontact nemen.
- ▶ Voor het bewaren van de zuigslang door insteken in het de meegeleverde toebehorenhouder* aan de achterwand van het reservoir bevestigen.
- ▶ De slangeneinden kunnen in elkaar gestoken worden, zodat er geen stofdelen uitvallen.

⚠ VOORZICHTIG!

Voorkeuzeschakelaar voor minimumvolumestroomsignaal (claxon en lampje) bij zuigen van de klasse „M” en „H”

In de modus >AR< en >IR< wordt afhankelijk van de slangdiameter de volgende instelling uitgevoerd:

Binnendiameter slang	Schakelaarstand
Ø 35 mm	70 m ³ /h
Ø 27 mm	40 m ³ /h
Ø 21 mm	20 m ³ /h

Er vindt geen toerentalregeling plaats.

De stofzuiger loopt steeds met het maximale toerental.

- ▶ Netstekker van de zuiger in het stopcontact steken.
- ▶ Schakelaar voor normale werking zonder afschudfunctie op „I” voor normale werking met afschudfunctie op „IR” zetten voor gekoppelde modus op „AR” zetten.
 - ↳ Zuiger is gereed voor gebruik. „...”

- ▶ Na het zuigen schakelaar op „O” zetten.
 - ↳ Zuiger is uitgeschakeld.
- ▶ Netstekker van de zuiger uit het stopcontact nemen.
- ▶ Netkabel opruimen.
- ▶ Elektrisch/persluchtgereedschap verwijderen.

(* afhankelijk van de uitrustingsvariant)

5 Bedrijfsmodussen

- ▶ Bij toepassing van de buis met handgreep kunnen de zuigpresaties met de bijluchtschuif aangepast worden.

5.1 Droogzuigen

Slechts met droog filter, zuiger en toebehoren zuigen zodat het stof niet blijft plakken en aankeekt.

Wij bevelen u aan een papieren filter te gebruiken wanneer, roet, cement, gips, meel of dergelijke stoffen opgezogen worden. De papieren filterzak steeds in combinatie met een vouwfiltercassette toepassen.

AANWIJZING

Zuigers van de klassen M, H en H-asbest bij voorkeur als droogzuigers gebruiken.

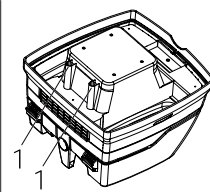
5.2 Nat zuigen

⚠ WAARSCHUWING!

Als schuim of vloeistof uit de zuiger komt, moet u deze direct uitzetten.

- ▶ Reservoir en evt. vouwfiltercassette legen.

AANWIJZING



De waterpeilsensoren (1) regelmatig reinigen en onderzoeken op tekenen van beschadiging.

- ▶ Zonder papieren filterzak zuigen.
Die filtercassettes zijn geschikt voor natzuigen.
De ingebouwde sensor schakelt de motor bij vol reservoir uit.
Het gebruik van de zuiger kan door een vol reservoir bemoeilijkt worden.
- ▶ Zuiger legen (zie „7 reservoir legen”).

⚠ VOORZICHTIG!

Als de zuiger niet wordt uitgeschakeld, blijft de bescherming tegen onbedoeld starten in werking. Pas na het uitschakelen en het opnieuw inschakelen is de zuiger weer gereed voor gebruik.

- ▷ Vóór het legen eerst de zuigslang uit de vloeistof nemen.
- ▷ Door hoge zuigprestaties en een voor de stroming gunstige reservoirvorm kan na het uitschakelen wat water uit de slang teruglopen.
- ▷ Bij aansluitend droog zuigen een droog filter gebruiken.

AANWIJZING

Bij frequent wisselen tussen droog- en natzuigen bevelen wij de inzet van een tweede filterset aan, bij voorkeur een polyester filtercassette.

6 Permanente filterreiniging



De zuiger is voorzien van een elektromagnetische filterreiniging waarmee het opgevangen stof van een filtercassette kan worden afgeschud.

De filtercassettes worden afwisselend na elkaar gereinigd, zodat een voortdurend functioneren gegarandeerd is.

7 Reservoir legen

AANWIJZING

Slechts goedgekeurd bij stoffen met kritische waarden op de werkplaats > 1 mg/m³

Zuiger uitschakelen, netstekker uitnemen.

- ▷ Sluitingen open.
- ▷ Deksel en zuigslang van het reservoir afnemen.
- ▷ Reservoir legen.

7.1 Papieren filterzak afvoeren

- ▷ Netstekker uit het stopcontact nemen (zie verkorte gebruiksaanwijzing).
- ▷ Mondbescherming aantrekken.
- ▷ Zuigslang afnemen, aanzuigopening met stop* afsluiten.
- ▷ Zijsluitingen losmaken, bovendeeel afnemen.
- ▷ Flens voorzichtig van de aanzuigopening afnemen en flens sluiten.
- ▷ Opgezogen materiaal volgens wettelijke regels afvoeren.

7.2 PE-zak voor legen en afvoer van materiaal afvoeren

- ▷ PE-zak voor legen en afvoer van materiaal: zuiger inschakelen, filtercassette afschudden. Zuiger uitschakelen (zie verkorte gebruiksaanwijzing).
- ▷ Mondbescherming aantrekken.
- ▷ Zuigslang afnemen, aanzuigopening met stop* afsluiten.
- ▷ Zijsluitingen losmaken, bovendeeel afnemen. Bovendeeel, voor het wegzetten op schakelaarstand >IR< zetten, zodat eventueel afvallend zweefstof aangezogen wordt.
- ▷ PE-zak voor legen- en afvoer van materiaal voorzichtig met de bijgeleverde sluitband afsluiten.
- ▷ Flens voorzichtig van de aanzuigopening afnemen en sluiten.

- ▷ PE-zak voor legen- en afvoer van materiaal voorzichtig uit het reservoir nemen
- ▷ Opgezogen materiaal volgens wettelijke regels afvoeren.

7.3 Papieren filterzak plaatsen

AANWIJZING

Papieren filterzak alleen voor droog zuigen toepassen.

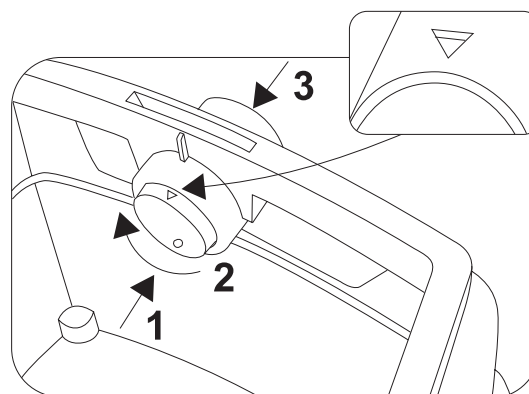
- ▷ Flens volledig over de aanzuigopening schuiven (zie verkorte gebruiksaanwijzing).

AANWIJZING

Bediening van de draaischuiif*

- ▶ Draaischuiif* van binnen naar buiten drukken, 180° verdraaien (zie markering) en van buiten door de aanzuigopening weer naar binnen drukken
- ▶ Draaischuiif* in de aanzuigopening met de markering ▲ naar boven zetten.

(* afhankelijk van de uitrustingsvariant)



- ▷ Bovendeeel op het reservoir plaatsen en de zijsluitingen afsluiten.

7.4 PE-zak voor legen en afvoer van materiaal plaatsen*

AANWIJZING

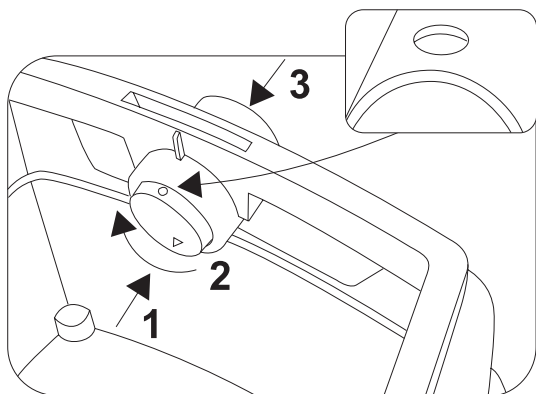
Alleen de zuigers van de klassen **M** en **H** met speciaalreservoirs en draaischuiiven in de aanzuigopening van de typen **ISP ARM**, **ISP ARH** en **ISP ARH-asbest** zijn geschikt voor de toepassing van PE-zakken voor legen en afvoer van materiaal.

AANWIJZING

Bediening van de draaischuiif*

- ▶ Draaischuiif* van binnen naar buiten drukken, 180° verdraaien (zie markering) en van buiten door de aanzuigopening weer naar binnen drukken
- ▶ Draaischuiif* in de aanzuigopening met de markering ● naar boven zetten.

- ▷ Flens volledig over de aanzuigopening schuiven, bovenste zakopening over de rand van het reservoir leggen.



- ▷ Bovendeel op het reservoir plaatsen en de zijsluitingen afsluiten.

(* afhankelijk van de uitrustingsvariant)

8 Filter vervangen

8.1 Vouwfilter vervangen

(zie verkorte gebruiksaanwijzing )

- ▷ Vouwfiltercassette voor het vervangen van het filter afschudden.
- ▷ Met een munt of zoiets de sluiting van de vergrendeling 90° draaien tegen de klok in en vergrendeling naar achteren duwen.
- ▷ Kap opklappen
- ▷ De uitgenomen vouwfiltercassettes meteen in een stofdichte plastic zak sluiten en volgens de regels afvoeren.
- ▷ Nieuwe vouwfiltercassettes plaatsen.
- ▷ Vergrendelingsbeugel omhoog trekken, kap naar beneden klappen en door licht aandrukken arreteren.

9 Motorfilter vervangen

(zie verkorte gebruiksaanwijzing )

AANWIJZING

Als het motorfilter vuil is, duidt dit op een defecte filtercassette.

- ▷ Vouwfiltercassette vervangen.
- ▷ Motorfilter vervangen, resp. het motorfilter onder stromend water uitwassen, drogen en weer plaatsen.

10 Transport

- ▷ Afsluitstop* van de zuiger in de zuigopening steken.
- ▷ Motorkop moet veilig verbonden zijn met het reservoir (sluitingen afsluiten).
- ▷ Toebehoren in daartoe bestemde plastic zak steken en plastic zak sluiten resp. in toebehorenhouder steken.
- ▷ Zuigslangeinde en -begin in elkaar steken.
- ▷ Slang om zuiger hangen en in handgreep klemmen (zie verkorte gebruiksaanwijzing).

11 Onderhoud

AANWIJZING

Voor elk onderhoud zuiger uitschakelen en netstekker uit het stopcontact nemen.

Voor onderhoud door de gebruiker moet de zuiger

- gedemonteerd,
- gereinigd en
- onderhouden worden,

voorzover het uit te voeren is, zonder daarbij een gevaar voor het onderhoudspersoneel en andere personen te veroorzaken.

Veiligheidsmaatregelen

Geschikte veiligheidsmaatregelen aanhouden

- Reiniging voor de demontage,
- Voorzorgen treffen voor plaatselijk gefilterde geforceerde ontluftung waaronder de zuiger gedemonteerd wordt,
- Reiniging van de plaats waar het onderhoud plaatsvindt en
- geschikte persoonlijke veiligheidsuitrusting.

Voorzorgsmaatregelen bij zuigers van de klassen H en M

De buitenzijde van de zuiger moet door het stofzuigproces gereinigd en schoon afgeveegd of met afdichtmiddelen behandeld worden, voordat deze uit het gevaarlijke gebied genomen wordt. Alle zuigeronderdelen moet als verontreinigd beschouwd worden, wanneer ze uit het gevaarlijke gebied genomen worden. Daartoe geschikte maatregelen moeten worden genomen om een verspreiding van het stof te voorkomen.

Verontreinigde voorwerpen


Bij het uitvoeren van onderhouds- en reparatiewerkzaamheden moeten alle verontreinigde voorwerpen worden afgevoerd die niet naar tevredenheid kunnen worden gereinigd. Zulke voorwerpen moeten in ondoorlatende zakken overeenkomstig de geldende regels voor de afvoer van dergelijk afval worden verwijderd.

Technische controle

De fabrikant of een opgeleid persoon moet minstens jaarlijks een technische controle uitvoeren die bijvoorbeeld bestaat uit de controle van het filter op beschadiging, de luchtdichtheid van de zuiger en het juiste functioneren van het regelsysteem.

Effectiviteit van de zuiger testen

OPMERKING: Aanvullend moet bij zuigers van de klasse H de effectiviteit van de zuiger minstens jaarlijks gecontroleerd worden. Er moet een voldoende *Ventilatio L* in de ruimte voorhanden zijn als de uitgaande lucht in de ruimte teruggaat. Verdere aanwijzingen kunt u s.v.p. uit uw nationale regelgeving opmaken.

Als de zuigprestaties van de zuiger minder worden en als zelfs het reinigen van de vouwfiltercassette de prestaties niet meer verhoogt (vooropgezet dat het reservoir geleegd en de papieren filterzak vervangen is), dan is het nodig om de vouwfiltercassettes te vervangen (zie verkorte gebruiksaanwijzing  en paragraaf 8.1).

11.1 Reiniging

AANWIJZING

Zuren, aceton en oplosmiddelen kunnen onderdelen etsen.

- ▷ Reservoir en toebehoren met water reinigen.
- ▷ Bovendeel met vochtige doek afwissen.
- ▷ Reservoir en toebehoren laten drogen.

11.2 Reparatie

⚠ GEVAAR!

- ▶ Onvakkundig gerepareerde apparaten vormen een risico voor de gebruiker.
- ▶ Reparaties slechts door vakmensen, bijv. klantenservice laten uitvoeren. Alleen originele onderdelen gebruiken.

12 Zelf storingen verhelpen

AANWIJZING

Functiestoringen zijn niet altijd op defecten van de zuiger terug te voeren.

Storing	Mogelijke oorzaak	Oplossing
Verminderde zuigprestaties	Filter vuil	Reinigen.
	Papierfilter vol	Vervangen.
	Reservoir vol	Legen.
	Mondstuk, buizen of slang verstopt	Reinigen.
Zuiger start niet	Netstekker in stopcontact?	
	Net zonder spanning?	
	Netsnoer in orde?	
	Kap goed gesloten?	
	Watersensor uitgeschakeld?	
	Zuiger in gekoppelde modus „AR“?	Op „I“ of „IR“ zetten (zie „3 Indicatie- en bedieningselementen“).
Zuiger start niet bij het inschakelen van het apparaat in de >AR< gekoppelde modus	Netstekker van het werktuig in stopcontact van de zuiger?	Netstekker in stopcontact van de stofzuiger steken
	Magneetklep van de persluchtinschakelautomaat* vervuild?	Persluchtinschakelautomaat* met alcohol doorspoelen
PE-zak voor legen en afvoer van materiaal wordt tegen filter aangezogen	Draaischuij in verkeerde stand	Draaischuij op de stand ● zetten (zie „7.4 PE-zak voor legen en afvoer van materiaal plaatsen“).
Zuiger van de klasse M of H: bij geplaatst papieren filter stof in reservoir	Draaischuij in verkeerde stand	Draaischuij op de stand ▲ zetten (zie „7.3 Papieren filterzak plaatsen“).

Geen andere ingrepen uitvoeren maar contact opnemen met de centrale klantenservicewerkplaats.

13 Originele toebehoren

AANWIJZING

Gebruik originele toebehoren.

Artikelaanduiding	Bijzonderheden/Materiaal	Bestelgrootte (1 set)
Papieren filterzak FB 25/35	voor 30-l-plastic zakken, BGIA klasse M goedgekeurd	5 stuks
Filtercassette FK 4300	Cellulosemateriaal, BGIA-klasse M goedgekeurd	2 stuks
Filtercassette FK 4300	Polyestermateriaal, BGIA klasse M goedgekeurd	2 stuks
Filtercassette FKP 4300 HEPA (H 14)	3-lagige filtercassette, BGIA-klasse H goedgekeurd	2 stuks
PE-zak voor legen en afvoer	alleen voor IS-zuigers van de klasse M en H	5 stuks
PE-zak voor legen en afvoer ASBEST	alleen voor IS-zuigers van de klasse H ASBEST	5 stuks

Verdere toebehoren vindt u in de lijst voor speciale toebehoren. Deze verkrijgt u op aanvraag bij het Starmix Service Team of op het Internet: www.starmix.de.

14 Technische Gegevens

		ISP ARD-14...	ISP ARD-16...	ISP ARM-14... / ISP ARM-16...	ISP ARH-14... / ISP ARH-16...	ISP ARH-14... Asbest
Spanning	U	220-240 V~	220-240 V~	220-240 V~	220-240 V~	220-240 V~
Frequentie	Hertz	50/60 Hz	50/60 Hz	50/60 Hz	50/60 Hz	50/60 Hz
Nominaal vermogen	Watt	1200	1400	1200 / 1400	1200 / 1400	1000
Max. vermogen	Watt	1400	1600	1400 / 1600	1400 / 1600	1000
Luchtstroom*	m ³ /h/MG	220	230	--	--	--
Onderdruk*	hPa/MG	248	259	--	--	--
Luchtstroom**	m ³ /h/SE	--	--	140	140	140
Onderdruk**	hPa/SE	--	--	225	225	225
Geluidsniveau	db(A)	69,5	69,5	69,5	69,5	69,5
Gewicht	kg	17,1	17,1	17,1	17,1	17,1

* aan ventilator, ** aan slang

Aansluitleiding bij zuigers met stopcontact: H05W F 3 x 1,5

15 Tests en goedkeuringen

Elektrotechnische tests moeten volgens de voorschriften van het ongevalpreventievoorschrift (BGV A3) en volgens DIN VDE 0701 deel 1 en deel 3 worden uitgevoerd. Deze tests moeten volgens DIN VDE 0702 met regelmatige intervallen en na reparatie of verandering worden uitgevoerd.

Het apparaat moet minstens eens per jaar door de fabrikant of door een geïnstrueerd persoon aan een stoftechnische test worden onderworpen bijv. door controle op beschadiging van het filter, dichtheid van de zuiger en het functioneren van de controlesystemen. De zuigers zijn met succes getest volgens IEC/EN 60335-2-69.

AANWIJZING

Oude apparaten bevatten waardevolle materialen die voor hergebruik geschikt zijn. **Zuiger niet bij het normale huisafval voegen**, maar via daartoe geschikte inzamelingsystemen op de juiste wijze afvoeren, bijv. via de gemeentelijke afvalverwerking.

Produkt:	Støvsuger til våd og tør sugning
Type:	ISP AR-1435/ISP ARD-1435/ISP AR-1635/ISP ARD-1635 inkl. specialsuger: ISP ARM-1435/ISP ARH-1435/ ISP ARH-1435 Asbest
Apparatets konstruktion overholder følgende relevante bestemmelser:	Maskindirektivet 2006/42/EF EMC-direktivet 2004/108/EF
Anvendte harmoniserede standarder:	DS/EN 12100-1, DS/EN 12100-2, DS/EN 60335-1, DS/EN 60335-2-69, DS/EN 55014-1, DS/EN 55014-2, DS/ EN 61000-3-2
Anvendte tyske standarder og tekniske specifikationer:	DIN EN 60335-1, DIN EN 60335-2-69

Støvsugere i klasse **M** og **H** er kontrolleret iht.
IFA prøveattest jf. DIN EN 60335-2-69 (inkl.) bilag AA,



Vi erklærer, som eneansvarlig, at dette produkt overholder følgende EU-direktiver samt gældende standarder: Maskindirektivet 2006/42/EF inkl. ændringer, EMC-direktivet 2004/108/EF inkl. ændringer. **CE**

Læs betjeningsvejledningen til støvsugeren grundigt, inden den tages i brug. Den indeholder vigtige anvisninger på betjening, sikkerhed samt service og vedligeholdelse. Opbevar betjeningsvejledningen omhyggeligt, og overdrag den ved salg til den nye ejer. Producenten forbeholder sig ret til ændringer i konstruktion og udstyr.

Der må ikke udføres andre former for arbejde på udstyret, end dem, der beskrives i betjeningsvejledningen.

1 Sikkerhedsanvisninger

Støvsugeren er beregnet til industriel brug. Ideel i kombination med elværktøj, på byggepladser, på værksteder etc.

⚠ FARE!

- ▶ Kvælningsfare
 - Emballage, som folieposer, bør opbevares utilgængeligt for børn.
- ▶ Undlad at stige op på støvsugeren eller sidde på den.
- ▶ Vær særlig forsigtig ved sugning på trapper. Sørg for at stå sikkert.
- ▶ Tilslutningsledning og sugeslange må ikke trækkes over skarpe kanter, have knæk eller komme i klemme.
- ▶ Træk altid tilslutningsledning og sugeslange således, at ingen personer kan snuble over dem.
- ▶ Ved udslip af skum eller væske skal støvsugeren straks slukkes.
- ▶ Hold altid den indre del af dækslet tør.
- ▶ Støvsuger inkl. tilbehør må **ikke** tages i brug, hvis:
 - Støvsugeren har synlige skader (revner/brud)
 - Strømtilslutningsledningen er defekt eller viser tegn på revner/ældning
 - Der er mistanke om en ikke synlig defekt (efter fald).
- ▶ Lad ikke roterende elektrobørster komme i berøring med strømslutningsledningen.

⚠ FARE!

- ▶ Støvsugeren må ikke anvendes i eksplosionsfarlige lokaler.
- ▶ Hold støvsugeren væk fra brændbare gasser og substanser.

⚠ FARE!

- ▶ Der må ikke opsuges brændbare eller eksplosive opløsningsmidler, materiale indeholdende opløsningsmiddel, eksplosionsfarlig støv, væsker som benzin, olie, alkohol, fortyndere eller materiale, som er varmere end 60 °C.
 - ▷ Ellers er der risiko for eksplosion og brand!

⚠ FARE!

- ▶ Anvend kun støvsugerens stikdåse til de formål, der er beskrevet i betjeningsvejledningen.
- ▶ Ved misbrug, usagkyndig betjening eller ikke korrekt reparation påtager producenten sig intet ansvar for skader.
- ▶ Undlad at anvende beskadigede forlængerledninger.
- ▶ Hvis støvsugerens tilslutningsledning beskadiges, skal den erstattes af en speciel tilslutningsledning, som fås hos producenten eller hos kundeservice.
- ▶ Ved elektrobørster må roterende børster ikke komme i berøring med strømslutningsledningen.
- ▶ Spændingen på typeskiltet skal stemme overens med netspændingen.
- ▶ Efter brug og inden enhver form for service skal støvsugeren slås fra og strømstikket trækkes ud.
- ▶ Træk kun i selve stikket, aldrig i tilslutningsledningen.
- ▶ Strømstikket må aldrig sættes i/trækkes ud med våde hænder.
- ▶ Strømforsyningen skal være sikret med en sikring med egnet strømstyrke.
- ▶ Åbn aldrig støvsugeren i det fri ved regn eller torden.

⚠ ADVARSEL!

- ▶ Støvsugere ISP AR og ISP ARD er **ikke** beregnet til op-/afsugning af sundhedsskadeligt støv.
- ▶ Støvsugere i klasse **M** er beregnet til op-/afsugning af tørt, ikke brændbart støv, ikke brændbare væsker, træstøv og farligt støv med AGW $\geq 0,1 \text{ mg/m}^3$ (Tyskland).
- ▶ Støvsugere i klasse **H** er beregnet til op-/afsugning af tørt, ikke brændbart støv, kræftfremkaldende og sygdomsfremkaldende partikler samt ikke brændbare væsker, træstøv og sundhedsskadeligt støv med AGW $< 0,1 \text{ mg/m}^3$ (Tyskland).

⚠ ADVARSEL!

- ▶ Personer (også børn), som på grund af deres fysiske, følelsesmæssige eller mentale evner eller uerfarenhed og uvidenhed ikke er i stand til at anvende støvsugeren sikkert, bør ikke anvende denne støvsuger uden opsyn eller instruktion fra en ansvarlig person.
- ▶ Ved børn, ældre samt skrøbelige personer skal der udvises særlig forsigtighed.
- ▶ Ret ikke dyse, slange eller rør mod mennesker eller dyr.

⚠ ADVARSEL!

- ▶ Anvend kun de børster, som støvsugeren er udstyret med eller som er omtalt i betjeningsvejledningen. Anvendelse af andre børster kan påvirke sikkerheden.
- ▶ Rengør og desinficer straks støvsugeren efter brug for at forebygge smitte forårsaget af manglende rengøring over længere tid, især ved anvendelse i fødevarerforarbejdende virksomheder.
- ▶ Undlad at anvende dampstråleudstyr eller højtrykrensere ved rengøring.
- ▶ Syre, acetone og opløsningsmidler kan ætse støvsugerens komponenter.
- ▶ Lad ikke udstyret være uden opsyn. Ved længere pauser fra arbejdet skal strømstikket trækkes ud.
- ▶ Filterkassetter må ikke rengøres med trykluft.

⚠ FARE!



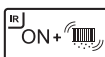

- ▶ Lad kun fagligt uddannet personale, f.eks. kundeservice, udføre reparationer. Anvend kun originale reservedele.
- ▶ Ikke korrekt repareret udstyr udgør en risiko for brugeren.

2 Inden brug

- ▶ Vær ved udpakning opmærksom på om udstyret er komplet og er fri for transportskader.
- ▶ Inden anvendelse skal brugere gives information, vejledning og instruktion i brug af støvsugeren samt de substanser, den skal bruges til, inkl. sikker bortskaffelse af det opsamlede materiale.

3 Indikator- og betjeningslementer

Vælg følgende funktioner og indstillinger:

0		Støvsuger slået fra	- Stikdåse spændingsførende
I		Støvsuger kører	- Stikdåse spændingsførende - Automatisk rystefunktion slået fra
IR		Støvsuger kører	- Stikdåse spændingsførende - Automatisk rystefunktion slået til
AR		Standbyfunktion	- Stikdåse spændingsførende - Automatisk rystefunktion slået til - Støvsuger slås til og fra af tilsluttet el-/trykluftværktøj* i stikdåsen.
		Automatisk rystefunktion	- Under sugning rengøres filterkassetterne på skift, når en bestemt undertryksværdi er nået, hvor der endnu er tilstrækkelig sugeluft til rådighed.
		Fyldningsindikator *	- Ved fuld beholder og/eller tilstopning ved sugeslangen lyser fyldningsindikatoren. Ved støvsugere i klasse M og H lyder der desuden et akustisk signal.
		Regulering af omdrejningstal *	- Regulere sugeevnen trinløst med omdrejningsregulatoren.
		Indstilling af sugeslangediameter *	- Bestem den maksimale undertryksværdi for den automatiske rystefunktion.

(*Snbafhængigt af sugeapparatets udstyrsvariant)

4 Ibrugtagning

4.1 Til- og frakobling

Støvsugerens stikdåse står altid under spænding, når støvsugerens er sat i stikket til strømnettet, uanset afbryderens position.

⚠ FORSIGTIG!

Elværktøj/trykluftværktøj skal ved tilslutning være slået fra.

BEMÆRK

I afbryderposition >0< kan støvsugerens stikdåse anvendes som forlængerkabel.

⚠ **Tilslutningsværdi:** Støvsuger + tilsluttet udstyr maksimalt 16 A.

- ▶ Isætning af stik i stikdåse

>0<	Støvsuger slået fra
>1<	Støvsuger slået til uden rystefunktion
>IR<	Støvsuger slået til med autom. rystefunktion
>AR<	Støvsuger på standby Først ved start af værktøjet slår støvsugeren automatisk til. Efter slukning af værktøjet fortsætter støvsugeren i ca. 10 sek., hvilket forhindrer, at restmængder bliver siddende i slangen.

- ▶ Stil støvsugeren på afbryderposition >0<.
- ▶ Træk strømstikket ud efter afslutning.
- ▶ Ved opbevaring af sugerøret ved indstikning i det dertil beregnede tilbehørsdepot* skal sugerøret fikseres på bagsiden af beholderen.
- ▶ Slangens ender kan stikkes sammen, så der ikke slipper snavspartikler ud.

⚠ FORSIGTIG!

Indstillingskontakt til min.-volumenstrømsignal (horn og lampe) ved sugning i klasse »M« og »H«

I funktion >AR< og >IR< foretages der følgende indstilling afhængigt af slangediameter:

Indvendig slangediameter	Afbryderposition
Ø 35 mm	70 m ³ /h
Ø 27 mm	40 m ³ /h
Ø 21 mm	20 m ³ /h

Der sker ingen regulering af omdrejningstal.

Støvsugeren kører altid med maks. omdrejningstal.

- ▶ Stik støvsugerens strømstik i stikdåsen.
- ▶ Stil kontakt til normal drift uden rystefunktion på »I«, for normal drift med rystefunktion på »IR« eller for standby på »AR«.
 - ↳ Støvsuger er klar til sugning.
- ▶ Stil kontakten på »0« efter sugning.
 - ↳ Støvsugeren er slået fra.
- ▶ Træk støvsugerens strømstik ud af stikdåsen.

- ▶ Rul strømkablet op.
- ▶ Fjern el-/trykluftværktøj.

(* afhængigt af udstyrsvariant)

5 Driftstyper

- ▶ Ved anvendelse af griberrøret kan sugeevnen tilpasses ved hjælp af sideluftventilen.

5.1 Tørsugning

Sug kun med tørt filter, støvsuger og tilbehør, så støvet ikke sætter sig og danner skorper.

Når der suges sod, cement, gips, mel eller lignende støv, anbefales det, at der monteres en papirfilterpose. Monter altid papirfilterpose i forbindelse med foldefilterkassetter.

BEMÆRK

Støvsugere i klasse M, H og H-asbest skal fortrinsvis anvendes som tørstøvsugere.

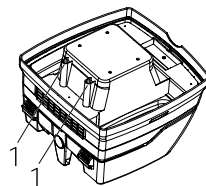
5.2 Vådsugning

⚠ ADVARSEL!

Ved udslip af skum eller væske skal støvsugeren straks slukkes.

- ▶ Tøm beholder og evt. filterkassette.

BEMÆRK



Rengør vandstandssensoren (1) regelmæssigt, og undersøg den for tegn på skader.

- ▶ Foretag sugning uden papirfilterpose.
Filterkassetterne er egnet til vådsugning.
Den indbyggede sensor slår motoren fra ved fuld beholder.
Håndteringen af støvsugeren kan påvirkes af en fyldt beholder.
- ▶ Tøm støvsugeren (se »7 Tømming af beholder«).

⚠ FORSIGTIG!

Hvis støvsugeren ikke slås fra, er genstartsspærren fortsat aktiv. Først efter frakobling og fornyet start er støvsugeren atter klar til drift.

- ▷ Inden tømning skal sugeslangen først tages ud af væsken.
- ▷ På grund af høj sugeevne og strømningsgunstig beholderfacon kan der efter frakobling løbe lidt vand ud af slangen igen.
- ▷ Sæt tørt filter i ved efterfølgende tørsugning.

BEMÆRK

Ved hyppigt skift mellem tør- og vådsugning anbefales det, at der anvendes et ekstra filtersæt, fortrinsvis filterkassetter af polyester til foldefilter.

6 Permanent filterrensning



Støvsugeren er forsynet med en elektromagnetisk filterrensning, hvormed hæftende støv kan rystes af filterkassetterne.

Filterkassetterne rengøres på skift, således at kontinuerligt arbejde er sikret.

7 Tømning af beholder

BEMÆRK

Kun tilladt ved støv med AGW > 1mg/m³ (Tyskland)

Sluk støvsugeren, træk strømstikket ud.

- ▷ Åbn lukkemekanismerne.
- ▷ Tag dæksel og sugeslange af beholderen.
- ▷ Vip beholderen ud.

7.1 Bortskaffelse af papirfilterpose

- ▷ Træk strømstikket ud (se Kort vejledning).
- ▷ Bær mundværn.
- ▷ Fjern sugeslangen, luk indsugningsstudsens med propper*.
- ▷ Åbn lukkemekanismerne i siden, tag overdelen af.
- ▷ Træk forsigtigt flangen af indsugningsstudsens, og luk flangen.
- ▷ Bortskaf det opsugede materiale iht. lovmæssige bestemmelser.

7.2 Bortskaffelse af PE-tømnings- og bortskaffelsespose

- ▷ PE-tømnings- og bortskaffelsespose: Slå støvsugeren til, ryst filterkassetterne. Slå støvsugeren fra (se Kort vejledning).
- ▷ Bær mundværn.
- ▷ Fjern sugeslangen, luk indsugningsstudsens med propper*.
- ▷ Åbn lukkemekanismerne i siden, tag overdelen af.
- ▷ Stil kontakten på overdelen på >IR<, inden overdelen sættes til side, så evt. nedfald af støv opsuges.
- ▷ Luk PE-tømnings- og bortskaffelsesposen forsigtigt med det medfølgende lukkeband.
- ▷ Træk forsigtigt flangen af indsugningsstudsens og luk den.
- ▷ Tag forsigtigt PE-tømnings- og bortskaffelsesposen ud af beholderen.
- ▷ Bortskaf det opsugede materiale iht. lovmæssige bestemmelser.

7.3 Isætning af papirfilterpose

BEMÆRK

Anvend kun papirfilterpose til tørsugning.

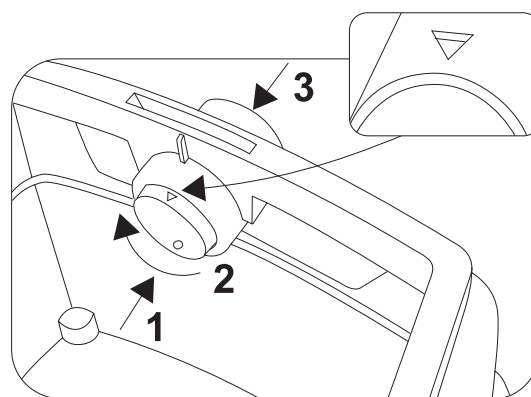
- ▷ Skub flangen fuldstændigt over indsugningsåbningen (se Kort vejledning).

BEMÆRK

Betjening af drejeventilen*

- ▶ Tryk drejeventilen* indefra og ud, drej den 180° (se markering), og tryk den ind igen udefra igennem indsugningsstudsens.
- ▶ Stil drejeventilen* i indsugningsåbningen med markeringen ▲ opad.

(* afhængigt af udstyrsvariant)



- ▷ Sæt overdelen på beholderen og luk lukkemekanismerne i siden.

7.4 Isætning af PE-tømnings- og bortskaffelsespose*

BEMÆRK

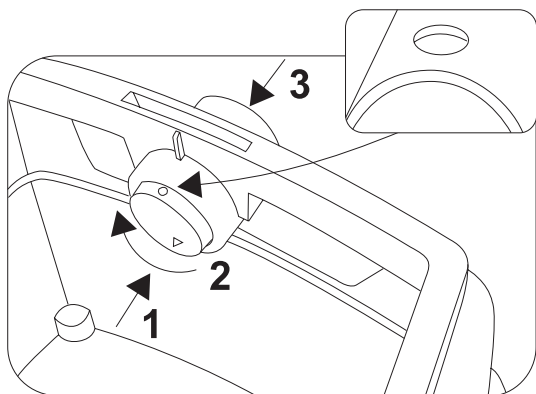
Kun støvsugere i klasse **M** og **H** med specialbeholder og drejeventil i indsugningsåbningen af typen **ISP ARM**, **ISP ARH** og **ISP ARH-Asbest** er egnet til PE-tømnings- og bortskaffelsesposer.

BEMÆRK

Betjening af drejeventilen*

- ▶ Tryk drejeventilen* indefra og ud, drej den 180° (se markering), og tryk den ind igen udefra igennem indsugningsstudsens.
- ▶ Stil drejeventilen* i indsugningsåbningen med markeringen ● opad.

- ▷ Skub flangen fuldstændigt over indsugningstudsens, læg øverste poseåbning over kant på beholder.



- ▷ Sæt overdelen på beholderen og luk lukkemekanismerne i siden.

(* afhængigt af udstyrsvariant)

8 Udskiftning af filter

8.1 Udskiftning af foldefilter

(Se Kort vejledning )

- ▷ Ryst filterkassetterne inden udskiftning af filter.
- ▷ Drej lukningen på spærren ca. 90° mod uret med en mønt eller lignende, og tryk spærren bagud.
- ▷ Klap dækslet op.
- ▷ Put straks den fjernede filterkassette i en støvtæt plastpose, luk den og bortskaf den på korrekt vis.
- ▷ Sæt ny filterkassette i.
- ▷ Løft spærrebøjlen opad, klap dækslet ned og lås det fast ved at trykke let.

9 Udskiftning af motorfilter

(Se Kort vejledning )

BEMÆRK

Hvis motorfiltret er snavset, tyder dette på defekte filterkassetter.

- ▷ Udskift filterkassetter.
- ▷ Udskift motorfilter/vask motorfilter under rindende vand, tør det og sæt det i igen.

10 Transport

- ▷ Sæt lukkepropper* til støvsugeren i sugeåbningen.
- ▷ Motorhovedet skal være forbundet sikkert med beholderen (luk lukkemekanismer).
- ▷ Put tilbehør i egnet plastpose og luk plastposen/put den i værktøjsdepotet.
- ▷ Stik sugeslangens start og slutning sammen.
- ▷ Læg slangen omkring støvsugeren og klem den fast i grebet (se Kort vejledning).

11 Service

BEMÆRK

Inden enhver form for service skal støvsugeren slukkes og strømstikket trækkes ud.

Ved service foretaget af bruger skal støvsugeren

- skilles ad
- rengøres og
- efterses

så vidt det er muligt, uden at dette fremkalder fare for servicepersonalet eller andre personer.

Forsigtighedsforanstaltninger

Egnede forsigtighedsforanstaltninger omfatter:

- Rengøring inden demontering
- Sikring af lokalt filtreret, tvungen udluftning, hvor støvsugeren demonteres
- Rengøring af serviceområde
- Egnede personlige værnemidler

Forsigtighedsforanstaltninger ved støvsugere i klasse H og M

Støvsugerens ydre skal rengøres ved udvendig støvsugning og tørres rent eller behandles med aftætningsmiddel, inden den fjernes fra det farlige område. Alle støvsugerens dele skal betragtes som værende forurenede, når de fjernes fra det farlige område, og der skal træffes egnede foranstaltninger, så fordeling af støvet undgås.

Forurenede genstande

Ved udførelse af service- og reparationsarbejde skal alle forurenede genstande, som ikke kan rengøres på tilfredsstillende vis, bortskaffes. Sådanne genstande skal bortskaffes i uigennemtrængelige poser efter de gældende regler om bortskaffelse af sådant affald.

Teknisk kontrol

Producenten eller en uddannet person skal mindst én gang om året udføre teknisk kontrol, som f.eks. består af kontrol af filtret for skader, støvsugerens lufttæthed og korrekt funktion på kontrolanordningen.

Kontrol af støvsugerens funktionsevne

BEMÆRKNING: Desuden skal funktionsevnen på støvsugere i klasse H kontrolleres mindst én gang årligt.

Der skal være en tilstrækkelig *luftudskiftningsrate L* i lokalet, hvis udblæsningsluften vender tilbage til lokalet. Ydeligere anvisninger findes i bestemmelserne for det pågældende land.

Hvis støvsugerens sugesevne falder og sugesevnen afrensning af filterkassetterne ikke længere øges (forudsat beholderen er tømt og papirfilterposen er udskiftet), er det nødvendigt at udskifte filterkassetterne (se Kort vejledning ) og afsnit 8.1).

11.1 Rengøring

BEMÆRK

Syre, acetone og opløsningsmidler kan ætse støvsugerens komponenter.

- ▷ Rengør beholder og tilbehør med vand.
- ▷ Tør overdel af med en fugtig klud.
- ▷ Lad beholder og tilbehør tørre.

11.2 Reparation

⚠ FARE!

- ▶ Ikke korrekt reparerede støvsugere udgør en risiko for brugeren.
- ▶ Lad kun fagligt uddannet personale, f. eks. kundeservice, udføre reparation. Anvend kun originale reservedele.

12 Selvhjælp ved fejl

BEMÆRK

Funktionsfejl skyldes ikke altid defekt på støvsugerens.

Fejl	Mulig årsag	Afhjælpning
Svigt i sugevnen	Filter snavset	Rengøring
	Papirfilter fuldt	Udskiftning
	Beholder fuld	Tømning
	Dyse, rør eller slange tilstoppet	Rengøring
Støvsuger starter ikke	Strømskik i stikdåse?	
	Strømnet uden spænding?	
	Strømkabel i orden?	
	Dæksel lukket rigtigt?	
	Vandsensor afbrudt?	
	Støvsuger i standbyfunktion »AR«?	Indstil til »I« eller »IR« (se »3 Indikator- og betjeningselementer«).
Støvsuger starter ikke, når værktøj tændes i »AR«-funktion	Værktøjets strømskik i støvsugerens stikdåse?	Sæt strømskikket i støvsugerens stikdåse
	Magnetventil til trykluft-tilkoblingsautomatik* snavset?	Skyl trykluft-tilkoblingsautomatikken* igennem med alkohol
PE-tømnings- og bortskaffelsespose suges ind til filtrene	Drejeventils position forkert	Stil drejeventilen på position ● (se »7.4 Isætning af PE-tømnings- og bortskaffelsespose«).
Støvsuger i klasse M eller H: Ved monteret papirfilter støv i beholder	Drejeventils position forkert	Stil drejeventilen på position ▲ (se »7.3 Isætning af papirfilterpose«).

Undlad at foretage yderligere, men kontakt i stedet centralt kundeserviceværksted.

13 Originaltilbehør

BEMÆRK

Anvend originalt tilbehør.

Artikelbetegnelse	Særlige egenskaber/materiale	Bestillingsstørrelse (1 sæt)
Papirfilterpose FB 25/35	godkendt til 30-l-plastbeholder, BGIA klasse M	5 stk.
Filterkassette FK 4300	Cellulosemateriale, godkendt til BGIA klasse M	2 stk.
Filterkassette FKP 4300	Polyestermateriale, godkendt til BGIA klasse M	2 stk.
Filterkassette FKP 4300 HEPA (H 14)	3-lags filterkassette, godkendt til BGIA klasse H	2 stk.
PE-tømnings- og bortskaffelsespose	kun til industristøvsuger i klasse M og H	5 stk.
PE-tømnings- og bortskaffelsespose ASBEST	kun til industristøvsuger i klasse H ASBEST	5 stk.

Yderligere tilbehør findes i listen over specialtilbehør, som fås på forespørgsel hos Starmix Service Team eller på internettet: www.starmix.de.

14 Tekniske data

		ISP ARD-14...	ISP ARD-16...	ISP ARM-14... / ISP ARM-16...	ISP ARH-14... / ISP ARH-16...	ISP ARH-14... Asbest
Spænding	U	220-240 V~	220-240 V~	220-240 V~	220-240 V~	220-240 V~
Frekvens	Hertz	50/60 Hz	50/60 Hz	50/60 Hz	50/60 Hz	50/60 Hz
Nominel ydelse	Watt	1200	1400	1200 / 1400	1200 / 1400	1000
Maks. ydelse	Watt	1400	1600	1400 / 1600	1400 / 1600	1000
Luftstrøm*	m ³ /h/MG	220	230	--	--	--
Undertryk*	hPa/MG	248	259	--	--	--
Luftstrøm**	m ³ /h/SE	--	--	140	140	140
Undertryk**	hPa/SE	--	--	225	225	225
Lydtryk	db(A)	69,5	69,5	69,5	69,5	69,5
Vægt	kg	17,1	17,1	17,1	17,1	17,1

* ved blæser, ** ved slange

Tilslutning ved støvsugere med stikdåse: H05W F 3 x 1,5

15 Tests og godkendelser

Der skal foretages elektroteknisk kontrol iht. forskrifterne til arbejdsmiljøbeskyttelse (BGV A3 (Tyskland)) og DIN VDE 0701, del 1 og del 3. Disse kontroller skal iht. DIN VDE 0702 udføres med jævne mellemrum og efter reparation eller ændringer.

Der skal mindst én gang årligt foretages støvteknisk kontrol af producenten eller en instrueret person, f. eks. med henblik på skader på filter, støvsugerens tæthed samt kontrolanordningernes funktion. Støvsugerne er godkendt iht. DS/EN 60335-2-69.

BEMÆRK

Brugt udstyr indeholder værdifulde materialer, som egner sig til genvinding. **Smid ikke støvsugere ud sammen med det almindelige husholdningsaffald**, men bortskaf det på korrekt vis via egnede indsamlingssystemer, f. eks. via kommunens genbrugsstationer.

Produkt:	Dammsugare för våt- och torrranvändning
Typ:	ISP AR-1435/ISP ARD-1435/ISP AR-1635/ISP ARD-1635 inkl. specialdammsugare: ISP ARM-1435/ISP ARH-1435/ ISP ARH-1435 asbest
Apparatens utformning motsvarar följande relevanta bestämmelser:	EG-maskindirektiv 2006/42/EG EG-direktiv om elektromagnetisk kompatibilitet 2004/108/EG
Använda harmoniserande normer:	EN 12100-1, EN 12100-2, EN 60335-1, EN 60335-2-69, EN 55014-1, EN 55014-2, EN 61000-3-2
Använda nationella normer och tekniska specifikationer:	DIN EN 60335-1, DIN EN 60335-2-69

Dammsugare i klasserna **M** och **H** har framgångsrikt testats enligt IFA testcertifiering enligt DIN EN 60335-2-69 (inkl.) bilaga AA,



ViförsäkrarunderegetansvarattdennaproduktstämmeröverensmedEG-direktivenochrelevantastandarder:
Maskindirektiv 2006/42/EG med ändringar, direktivet om elektromagnetisk kompatibilitet 2004/108/EG med
ändringar. CE

Läs igenom dammsugarens bruksanvisning noggrant före du tar den i drift. Den ger viktig information om användning, säkerhet samt underhåll och skötsel. Förvara bruksanvisningen säkert och ge den vidare till nästa ägare vid försäljning.

Tillverkaren förbehåller sig konstruktions- och utrustningsändringar. Andra arbeten än de som beskrivs i den här bruksanvisningen får inte utföras.

1 Säkerhetsanvisningar

Dammsugaren är avsedd för kommersiellt bruk. Idealisk i kombination med ett el-verktyg på byggplatser, i verkstäder etc.

⚠ FARA!

- ▶ Risk för kvävning
 - Förpackningsmaterial som foliepåsar ska inte hamna i barnhänder.
- ▶ Kliv eller sätt dig aldrig på dammsugaren.
- ▶ Var extra försiktig vid dammsugning av trappor. Se till att stå säkert.
- ▶ Dra inte anslutningsledningen och sugslangen över vassa kanter. Böj eller kläm dem inte heller.
- ▶ Lagg alltid anslutningsledningen och sugslangen så att ingen kan snubbla över dem.
- ▶ Uppstår skum- eller vätskeläckage ska du stänga av dammsugaren direkt.
- ▶ Insidan av locket ska alltid hållas torr.
- ▶ Dammsugaren och tillbehör får inte tas i drift när:
 - dammsugaren har märkbara skador (sprickor/brott),
 - nätanslutningsledningen är defekt eller har sprickor resp. blivit för gammal,
 - det finns misstanke om en osynlig defekt (efter ett fall).
- ▶ Låt inte roterande elborstar komma i kontakt med nätanslutningsledningen.

⚠ FARA!

- ▶ Dammsugaren får inte användas i rum där det föreligger explosionsrisk.
- ▶ Håll dammsugaren på avstånd från antändningsbara gaser och ämnen.

⚠ FARA!

- ▶ Inga brännbara eller explosiva lösningsmedel, föremål in-dränkta i lösningsmedel, explosionsfarligt damm, vätskor som bensin, olja, alkohol, förtunnare eller material som är varmare än 60 °C får sugas upp.
 - ▷ Då uppstår risk för explosion och brand!

⚠ FARA!

- ▶ Används endast uttaget på dammsugaren på de sätt som beskrivs i bruksanvisningen.
- ▶ Vid felaktig, icke fackmässig användning eller icke fackmässig reparation övertar tillverkaren inget ansvar för skador.
- ▶ Använd inga skadade förlängningssladdar.
- ▶ Om dammsugarens anslutningsledning skadas måste den ersättas med en särskild anslutningsledning vilken kan fås från tillverkaren eller dess kundtjänst.
- ▶ Vid elborstar får de roterande borstarna inte komma i kontakt med nätanslutningsledningen.
- ▶ Spänningen på typslykten måste stämma överens med nätspänningen.
- ▶ Efter varje användning och före varje underhåll ska dammsugaren stängas av och nätsladden dras ut.
- ▶ Dra endast i själva kontakten, aldrig i sladden.
- ▶ Sätt aldrig i eller dra ur nätkontakten med våta händer.
- ▶ Strömförsörjningen ska skyddas av en säkring med lämplig strömstyrka.
- ▶ Öppna aldrig dammsugaren utomhus om det regnar eller åskar.

⚠ VARNING!

- ▶ Dammsugarna ISP AR och ISP ARD är **inte** avsedda att absorbera/suga upp hälsovådligt damm.
- ▶ Dammsugare i klass **M** är avsedda för absorbering/upsugning av torrt, icke brännbart damm, icke brännbara vätskor, trädamm och farligt damm med $AGW \geq 0,1 \text{ mg/m}^3$.
- ▶ Dammsugare i klass **H** är avsedda för absorbering/upsugning av torrt, icke brännbart damm, cancerframkallande och patogena partiklar samt icke brännbara vätskor, trädamm och hälsovådligt damm med $AGWs < 0,1 \text{ mg/m}^3$.

⚠ VARNING!

- ▶ Personer (inklusive barn) som på grund av fysiska, sensoriska eller psykiska förmågor eller av oerfarenheter eller okunskap inte är i stånd att använda dammsugaren säkert, bör inte lämnas med dammsugaren utan uppsikt eller utan instruktioner av en ansvarig person.
- ▶ Hos barn, gamla eller sjuka personer krävs extra försiktighet.
- ▶ Munstycke, slang eller rör får inte riktas mot människor eller djur.

⚠ VARNING!

- ▶ Använd endast de borstar som följer med dammsugaren eller som är fastlagda i bruksanvisningen. Används andra borstar kan säkerheten påverkas.
- ▶ Rengör och desinficera dammsugaren direkt efter användning för att undvika nersmutsning p.g.a. att rengöringen inte gjorts ordentligt, särskilt vid användning i utrymmen där livsmedel bearbetas.
- ▶ Använd inte några ångtvättmaskiner eller högtrycksrengörare.
- ▶ Syra, aceton och lösningsmedel kan etsa sugardelarna.
- ▶ Lämna inte apparaten oövervakad. Vid längre arbetsuppehåll ska nätsladden dras ut.
- ▶ Rengör inte filterkassetten med tryckluft.

⚠ FARA!


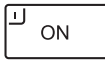


- ▶ Låt fackkunniga, t.ex. kundtjänst, genomföra reparationer. Använd endast original-reservdelar.
- ▶ Icke korrekt reparerade apparater innebär en risk för användaren.

2 Före användningen

- ▶ Kontrollera att dammsugaren är komplett och inte har några transportskador när du packar upp den.
- ▶ Före användning bör användaren förse med information, anvisningar och utbildning i hur man använder dammsugaren och substanserna för vilken den används, inklusive säkert tillvägagångssätt för bortskaffande av det upptagna materialet.

3 Visnings- och manöverelement

Välj följande funktioner och inställningar:

0		Dammsugaren stängs av	- Uttaget är spänningsförande
I		Dammsugaren slås på	- Uttaget är spänningsförande - Den automatiska vibrationsfunktionen är av
IR		Dammsugaren slås på	- Uttaget är spänningsförande - Den automatiska vibrationsfunktionen är på
AR		Driftsklar	- Uttaget är spänningsförande - Den automatiska vibrationsfunktionen är på - Dammsugaren sätts på/stängs av genom det anslutna el-/tryckluftsverktyget*.
		Automatisk vibrationsfunktion	- Under dammsugningen rengörs veckfilterkassetten omväxlande när ett bestämt undertryck nås vid vilket det fortfarande finns tillräckligt med sugluft.
		Fyllnadsindikering *	- Vid full behållare och/eller igentäppt sugslangen lyser indikeringen att behållaren är full. Hos dammsugare i klasserna M och H ljuder dessutom en akustisk signal.
		Varvtalsreglering *	- Reglera sugeffekten steglöst med varvtalsregulatorn.
		Inställning av sugslangens diameter *	- Bestäm det maximala undertrycksvärdet för den automatiska vibrationen.

(*Snnbberoende på din dammsugares utrustningsvariant)

4 Idrifttagning

4.1 På- och avstängning

Kontakten på dammsugaren står alltid under spänning, oberoende av kopplingsställningen, när nätkontakten är isatt.

⚠ FÖRSIKTIGT!

El-verktyg resp. tryckluftsverktyg måste vara avstängda när de ansluts

ANVISNING

I kopplingsställning >0< kan kontakten på dammsugaren användas som förlängningskabel.

⚠ **Anslutningsvärde:** Dammsugare + ansluten apparat, maximalt 16 A.

- ▶ Sätt i kontakten i uttaget

>0<	Dammsugaren stängs av
>I<	Dammsugaren sätts igång utan vibrationsfunktion
>IR<	Dammsugaren sätts igång med autom. vibrationsfunktion
>AR<	Dammsugare i standby-läge Först när verktyget sätts igång startar dammsugaren automatiskt. När verktyget stängs av är dammsugaren på ytterligare ca. 10 sekunder och därigenom förhindras att rester stannar kvar i slangens.

- ▶ Ställ dammsugaren i kopplingsställning >0<.
- ▶ Efter avslutning ska nätkontakten dras ut.
- ▶ För förvaring av sugarröret kan det fixeras på behållarens baksida genom att det sticks in i den avsedda tillbehörsförvaringen*.
- ▶ Slangändarna kan sättas samman så att inga smutspartiklar kommer ut.

⚠ FÖRSIKTIGT!

Förvalsbrytare för lägstavolymströmsignal (tuta och belysning) hos dammsugare i klasserna "M" och "H"

I lägena >AR< och >IR< görs, beroende på slangens diameter, följande inställningar:

Slangens innerdiameter	Kopplingsställning
Ø 35 mm	70 m ³ /h
Ø 27 mm	40 m ³ /h
Ø 21 mm	20 m ³ /h

Det görs ingen varvtalsreglering.
Dammsugaren kör alltid med max. varvtal.

- ▶ Sätt in dammsugarens kontakt i uttaget.
- ▶ Ställ kontakten för normaldrift utan vibrationsfunktion på "I", för normaldrift med vibrationsfunktion på "IR" eller, för driftsberedskap, på "AR".
 - ↳ Dammsugaren är redo att suga.

- ▶ Ställ kontakten på "O" efter sugningen.
 - ↳ Dammsugaren är avstängd.
- ▶ Dra ut dammsugarens nätkontakt ur uttaget.
- ▶ Samla ihop nätkabeln.
- ▶ Ta bort el-/tryckluftsverktyget.

(* beroende på utrustningsvariant)

5 Driftsätt

- ▶ Används ett gripör kan sugeffekten anpassa med bredvidluftsliden.

5.1 Torrsugning

Dammsug endast med torr filter, torr sugare och torra tillbehör, så att dammet inte fastnar och bildar en skorpa.

När sot, cement, gips, mjöl eller liknande ämnen sugas upp rekommenderar vi att en filterpåse av papper sätts i. Sätt alltid i en filterpåse av papper tillsammans med veckfilterkassetten.

ANVISNING

Dammsugare i klasserna M, H och H-asbest är gjorda för att användas som torrdammsugare.

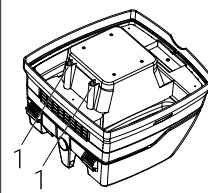
5.2 Våtsugning

⚠ VARNING!

Uppstår skum- eller vätskeläckage ska du stänga av dammsugaren direkt.

- ▶ Töm behållare och, om sådan finnes, veckfilterkassetten.

HÄNVISNING



Vattennivåsensorerna (1) ska rengöras regelbundet och undersökas efter tecken på skador.

- ▶ Sug utan filterpåse av papper.
Veckfilterkassetterna är avsedda för våtsugning.
Den inbyggda sensorn stänger av motorn när behållaren är full.
Hanteringen av dammsugaren kan påverkas negativt av en fylld behållare.
- ▶ Töm dammsugaren (se "7 Töm behållaren").

⚠ FÖRSIKTIGT!

Stängs dammsugaren inte av fortsätter återpåslagningskyddet att vara verksamt. Först efter avstängningen och en ny påslagning är dammsugaren driftsklar igen.

- ▷ Före tömningen ska sugslangen först tas ut ur vätskan.
- ▷ Genom hög sugeffekt och strömningsbefrämjande behållarform kan lite vatten flöda tillbaka ur slangen efter att apparaten stängts av.
- ▷ Sätt i torra filter om maskinen uteslutande används för torrdammsugning.

HÄNVISNING

Byter du ofta mellan torr- och våtdammsugning rekommenderar vi att du använder en andra filterinsats, helst en veckfilterkassetten av polyester.

6 Permanent filterrengöring



Dammsugaren är utrustad med en elektromagnetisk filterrengöring med vilken dammet som fastnar i veckkassetten kan vibreras bort.

Veckfilterkassetterna rengörs omväxlande efter varandra så att arbetet kan fortsätta kontinuerligt.

7 Töm behållaren

HÄNVISNING

Endast tillåtet vid damm med AGWs > 1 mg/m³

Stäng av dammsugaren, dra ur nätkontakten.

- ▷ Öppna låsen.
- ▷ Ta av lock och sugslang från behållaren.
- ▷ Vält ur behållaren.

7.1 Släng filterpåsen av papper

- ▷ Dra ur nätkontakten (se kort beskrivning).
- ▷ Ta på munskydd.
- ▷ Ta bort sugslangen, tillslut uppsugningstapparna med stopp*.
- ▷ Öppna låsen på sidan, ta ut överdelen.
- ▷ Dra försiktigt ut flänsen från uppsugningstappen och lås flänsen.
- ▷ Bortskaffa det uppsugna materialet enligt de rättsliga bestämmelserna.

7.2 Bortskaffa PE-tömnings- och bortskaffningspåsen

- ▷ PE-tömnings- och bortskaffningspåse: slå på dammsugaren, skaka veckfilterkassetten. Stäng av dammsugaren (se kort beskrivning).
- ▷ Ta på munskydd.
- ▷ Ta bort sugslangen, tillslut uppsugningstapparna med stopp*.
- ▷ Öppna låsen på sidan, ta ut överdelen.
Slå på överdelen till kopplingsläge >IR< före avstängningen så att eventuellt nerfallande damm blir uppsuget.
- ▷ Stäng PE-tömnings- och bortskaffningspåsen försiktigt med de medföljande förslutningsbanden.
- ▷ Dra försiktigt ut flänsen från uppsugningstappen och lås
- ▷ Ta försiktigt upp PE-tömnings- och bortskaffningspåsen ur behållaren

- ▷ Bortskaffa det uppsugna materialet enligt de rättsliga bestämmelserna.

7.3 Sätt i en filterpåse av papper

HÄNVISNING

Använd endast filterpåsen av papper till torrsugning.

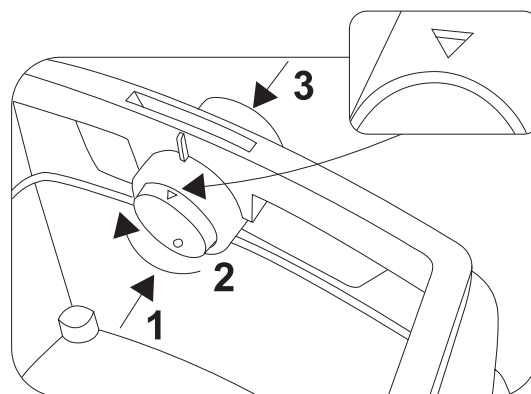
- ▷ Skjut flänsen helt över uppsugningsöppningen (se kort beskrivning).

HÄNVISNING

Användning av vridsliden*

- ▶ Tryck vridsliden* inifrån och utåt, vrid 180° (se markering) och tryck in igen utifrån genom uppsugningstapparna
- ▶ Ställ vridsliden* i uppsugningsöppningen med markeringen ▲ uppåt.

(* beroende på utrustningsvariant)



- ▷ Sätt överdelen på behållaren och stäng låsen på sidan.

7.4 Sätt i en PE-tömnings- och bortskaffningspåse*

HÄNVISNING

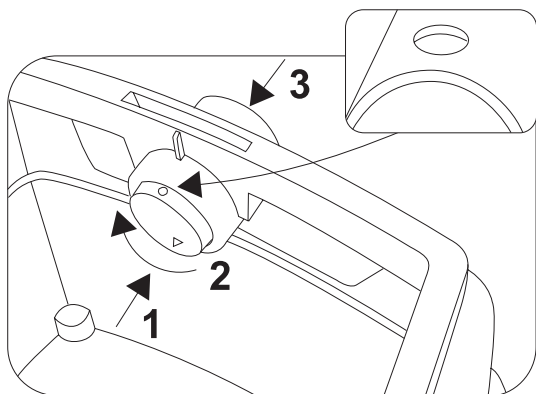
Endast dammsugare i klasserna **M** och **H** med specialbehållare och vridslid i uppsugningsöppningen av typen **ISP ARM**, **ISP ARH** och **ISP ARH-asbest** är lämpade att använda PE-tömnings- och bortskaffningspåsar.

HÄNVISNING

Användning av vridsliden*

- ▶ Tryck vridsliden* inifrån och utåt, vrid 180° (se markering) och tryck in igen utifrån genom uppsugningstapparna
- ▶ Ställ vridsliden* i uppsugningsöppningen med markeringen ● uppåt.

- ▷ Skjut flänsen helt över uppsugningstapparna, lägg den övre påsöppningen över behållarranden.



- ▷ Sätt överdelen på behållaren och stäng låsen på sidan.

(* beroende på utrustningsvariant)

8 Byta filter

8.1 Byta veckfilter

(se kort beskrivning )

- ▷ Skaka ner veckfilterkassetten före filterbytet.
- ▷ Vrid låset på regeln 90° moturs med ett mynt eller liknande föremål och tryck regeln bakåt.
- ▷ Fäll upp huven
- ▷ Förslut de uttagna veckfilterkassetterna direkt i en dammtät plastpåse och bortskaffa korrekt.
- ▷ Sätt i nya veckfilterkassetter.
- ▷ Lyft upp låsbygeln, fäll ner huven och lås genom att trycka lätt på den.

9 Byta motorskyddsfilter

(se kort beskrivning )

HÄNVISNING

Skulle motorskyddsfiltret vara smutsigt betyder det att filterkassetterna är defekta.

- ▷ Byt ut veckfilterkassetterna.
- ▷ Byt ut motorskyddsfiltret resp. skölj motorskyddsfiltret under rinnande vatten, torka det och sätt in det igen.

10 Transport

- ▷ Sätt in dammsugarens förslutningstappar* i sugöppningen.
- ▷ Motorhuvudet måste vara ordentligt förbundet med behållaren (stäng lås).
- ▷ Lägg tillbehören i lämpliga plastbehållare och stäng plastbehållaren resp. stoppa in i verktygsförvaringen.
- ▷ Sätt samman sugslangsändarna.
- ▷ Lägg slangen på dammsugaren och kläm in vid handtaget (se kort beskrivning).

11 Underhåll

HÄNVISNING

Före underhåll ska dammsugaren stängas av och nätkontakten dras ut.

Vid underhåll av användaren måste dammsugaren

- tas isär,
- rengöras och
- underhållas

så långt det är genomförbart, utan att det därigenom uppstår risker för underhållspersonalen och andra personer.

Försiktighetsåtgärder

Följ de avsedda försiktighetsåtgärderna

- Rengöring före demonteringen,
- Se till att det finns filtrad tvångsventilering på den platsen där dammsugaren demonteras,
- Rengöring av skötselområdet och
- Lämplig personlig skyddsutrustning.

Försiktighetsåtgärder hos dammsugare i klasserna H och M

Dammsugarens yttre bör rengöras genom dammuppsugning och torkas rent eller behandlas med tätningsmedel före de tas ut ur de farliga områdena. Alla dammsugardelar måste ses som smutsiga när de tas ut ur det farliga området och lämpliga åtgärder måste vidtas för att undvika att dammet sprids.

Smutsiga föremål

När underhålls- och reparationsarbeten genomförs måste alla smutsiga föremål som inte har blivit tillräckligt rena tas bort. Sådana föremål måste bortskaffas i ogenomsläppliga förpackningar som stämmer överens med de gällande bestämmelserna för bortskaffandet av sådant avfall.


Teknisk kontroll

Tillverkaren eller en utbildad person måste minst en gång om året utföra en teknisk kontroll, vilken t.ex. består av att kontrollera om filtret är skadat, dammsugarens lufttäthet och att kontrolldelen fungerar korrekt.

Testa dammsugarens effektivitet

ANMÄRKNING: Dessutom bör dammsugare i klass H kontrolleras utifrån sin sugeffekt minst en gång per år.

Det måste finnas tillräcklig *luftventilation L* i rummet om utluften går tillbaka in i rummet. Du får ytterligare anvisningar från de gällande nationella bestämmelserna.

Minskar dammsugarens sugeffekt och höjs inte sugeffekten även efter rengöring av veckfilterkassetten (förutsatt att behållaren är tömd och filterpåsen av papper är utbytt) är det nödvändigt att byta veckfilterkassetten (se kort beskrivning ) och avsnitt 8.1).

11.1 Rengöring

HÄNVISNING

Syra, aceton och lösningsmedel kan etsa sugardelarna.

- ▷ Rengör behållare och tillbehör med vatten.
- ▷ Torka av överdelen med en fuktig trasa.
- ▷ Låt behållare och tillbehör torka.

11.2 Reparation

⚠ FARA!

- ▶ Icke korrekt reparerade dammsugare innebär en risk för användaren.
- ▶ Reparationer får endast utföras av fackkunniga, t. ex. kundtjänst. Använd endast original-reservdelar.

12 Självhjälp vid störningar

HÄNVISNING

Funktionsstörningar betyder inte alltid att dammsugaren är defekt.

Störning	Möjliga orsaker	Åtgärd
Försämring av sugeffekten	Filtret är smutsigt	Rengör.
	Pappersfiltret är fullt	Byt.
	Behållaren är full	Töm.
	Munstycke, rör eller slang är tilltäppt	Rengör.
Dammsugaren slås inte på	Är kontakten i uttaget?	
	Är det strömavbrott?	
	Fungerar nätkabeln?	
	Är locket stängt ordentligt?	
	Är vattensensorn avstängd?	
	Dammsugaren är i driftsläge "AR"?	Ställ på "I" eller "IR" (se "3 visnings- och manöver-element").
Dammsugaren går inte igång när verktyget sätts på i >AR<-läge	Är verktygets nätkontakt i apparatuttaget?	Sätt nätkontakten i dammsugarens uttag
	Är magnetventilen till tryckluftspåslagningsautomatiken* smutsig?	Spola tryckluftspåslagningsautomatiken* med alkohol
PE-tömnings- och bortskaffningsbehållaren sugts upp mot filtret	Vridslidens position är fel	Sätt vridsliden i läge ● (se "7.4 Sätt in PE-tömnings- och bortskaffningsbehållare").
Dammsugare i klassen M eller H : vid använt pappersfilter, damm i behållaren	Vridslidens position är fel	Sätt vridsliden i läge ▲ (se "7,3 Sätt in filterbehållare av papper").

Utför inga andra åtgärder utan kontakt den centrala kundtjänstverkstaden.

13 Originaltillbehör

HÄNVISNING

Använd originaltillbehör.

Artikel-beteckning	Egenart/material	Beställningsstorlek (1 sats)
Filterpåse av papper FB 25/35	för 30 l plastbehållare, tillåten för BGIA-klass M	5 stycken
Filterkassett FK 4300	Cellulosamaterial, tillåten för BGIA-klass M	2 stycken
Filterkassett FKP 4300	Polyestermaterial, tillåten för BGIA-klass M	2 stycken
Filterkassett FKP 4300 HEPA (H 14)	3-lagrig filterkassett, tillåten för BGIA-klass H	2 stycken
PE-tömnings- och bortskaffningspåse	endast för IS-dammsugaren i klasserna M och H	5 stycken
PE-tömnings- och bortskaffningspåse ASBEST	endast för IS-dammsugaren i klasserna H ASBEST	5 stycken

Du hittar fler tillbehör i listan över specialtillbehör och den får du från Starmix Service-teamet eller på Internet: www.starmix.de.

14 Tekniska data

		ISP ARD-14...	ISP ARD-16...	ISP ARM-14... / ISP ARM-16...	ISP ARD-14... / ISP ARH-16...	ISP ARD-14... Asbest
Spänning	U	220-240 V~	220-240 V~	220-240 V~	220-240 V~	220-240 V~
Frekvens	Hertz	50/60 Hz	50/60 Hz	50/60 Hz	50/60 Hz	50/60 Hz
Motorstyrka	Watt	1200	1400	1200 / 1400	1200 / 1400	1000
Max. effekt	Watt	1400	1600	1400 / 1600	1400 / 1600	1000
Luftström*	m ³ /h/MG	220	230	--	--	--
Undertryck*	hPa/MG	248	259	--	--	--
Luftström**	m ³ /h/MG	--	--	140	140	140
Undertryck**	hPa/SE	--	--	225	225	225
Ljudtryck	db(A)	69,5	69,5	69,5	69,5	69,5
Vikt	kg	17,1	17,1	17,1	17,1	17,1

* vid fläkten, ** vid slangen

Anslutningsledning hos dammsugare med stickkontakt: H05W F 3 x 1,5

15 Tester och godkännanden

Elektrotekniska tester ska genomföras enligt föreskrifterna i förordningen om förebyggande av olyckor (BGV A3) och enligt DIN VDE 0701 del 1 och del 3. Dessa tester krävs enligt DIN VDE 0702 med regelbundna intervall och efter reparation eller ändring.

Minst en gång per år ska en dammteknisk kontroll genomföras av tillverkaren eller en utbildad person, t. ex. efter skador på filtret, dammsugarens täthet, kontrolldelens funktion.

Dammsugaren har testats och godkänts enligt IEC/EN 60335-2-69.

HÄNVISNING

Gamla apparater innehåller värdefulla material vilka lämpar sig för återanvändning. **Lägg inte dammsugaren i det vanliga hushållsavfallet**, utan bortskaffa den på lämpligt sätt, t. ex. på din kommunala miljöstation.

Produkt:	Våt- og tørrsuger
Type:	ISP AR-1435/ISP ARD-1435/ISP AR-1635/ISP ARD-1635 inkl. specialsuger: ISP ARM-1435/ISP ARH-1435/ ISP ARH-1435 Asbest
Apparatets konstruksjonsmåte tilfredsstiller følgende bestemmelser:	EU-maskindirektiv 2006/42/EG EU-direktiv EMV 2004/108/EG
Anvendte harmoniserte normer:	EN 12100-1, EN 12100-2, EN 60335-1, EN 60335-2-69, EN 55014-1, EN 55014-2, EN 61000-3-2
Anvendte nasjonale normer og tekniske spesifikasjoner:	DIN EN 60335-1, DIN EN 60335-2-69

Sugere i klassene **M** og **H** er testet og godkjent iht.
IFA kontrollattest iht. DIN EN 60335-2-69 (inkl.) vedlegg AA,



Vi erklærer at dette produktet overensstemmer med EU-direktivene og bestemmende normer:
Maskindirektiv 2006/42/EG med endringer, EMV-direktiv 2004/108/EG med endringer. **CE**

Les bruksanvisningen omhyggelig igjennom før sugeren tas i bruk. Den gir viktige anvisninger for betjeningen, sikkerheten samt vedlikehold og stell. Oppbevar bruksanvisningen omhyggelig og gi den videre til neste eier ved avhending.

Produsenten forbeholder seg rett til å endre på konstruksjon og utstyr.

Det må ikke utføres andre arbeider enn de som er beskrevet i denne bruksanvisningen.

1 Sikkerhetsanvisninger

Sugeren er beregnet på næringsmessig bruk. Ideell i kombinasjon med elektroverktøy, på byggeplasser, i verksteder etc.

⚠ FARE!

- ▶ Kvelningsfare
 - Forpakkingsmaterieill, som folieposer, må ikke havne i hendene på barn.
- ▶ Ikke trå eller sitt på sugeren.
- ▶ Det må vises spesiell aktsomhet ved suging i trapper. Sørg for å stå støtt.
- ▶ Strømledningen og sugeslangen må ikke trekkes over skarpe kanter, knekkes eller komme i klem.
- ▶ Legg alltid strømledningen og sugeslangen slik at ingen kan snuble i dem.
- ▶ Dersom det lekker ut skum eller væske, må sugeren slås av umiddelbart.
- ▶ Innsiden av dekselet må alltid holdes tørt.
- ▶ Sugeren og tilbehøret må **ikke** tas i bruk dersom:
 - Sugeren kar synlige skader (risser/brudd),
 - strømledningen er defekt eller viser tegn på risser eller aldring,
 - det er mistanke om en usynlig defekt (etter et fall).
- ▶ Roterende elektrobørster må ikke komme i berøring med strømledningen.

⚠ FARE!

- ▶ Sugeren må ikke brukes i rom med eksplosjonsfare.
- ▶ Hold sugeren unna brennbare gasser og substanser.

⚠ FARE!

- ▶ Brennbare eller eksplosive løsemidler, gjenstander som er impregnert med løsemidler, eksplosjonsfarlig støv, væsker som bensin, olje, alkohol, tynner eller gods som er varmere enn 60 °C må ikke suges opp.
 - ▶ Det fører til eksplosjons- og brannfare!

⚠ FARE!

- ▶ Stikkkontakten på sugeren må bare brukes til formål som er fastsatt i bruksanvisningen.
- ▶ Produsenten tar ikke ansvar for skader som er oppstått ved ikke-forskriftsmessig betjening eller faglig ukorrekt reparasjon.
- ▶ Ikke bruk skjøteledninger med skader.
- ▶ Dersom strømledningen blir skadet, må den erstattes med en spesiell strømledning som kan skaffes av produsenten eller produsentens kundetjeneste.
- ▶ Ved elektrobørsting må de roterende børstene ikke komme i berøring med strømledningen.
- ▶ Spenningen må typeskiltet må stemme overens med nettspenningen.
- ▶ Hver gang etter bruk og før ethvert vedlikehold må sugeren slås av og strømledningen trekkes ut.
- ▶ Trekk bare i strømstøpselet, ikke i strømledningen.
- ▶ Ikke sett inn eller ta ut strømstøpselet med fuktige hender.
- ▶ Strømtilførselen må være sikret via en sikring med egnet strømstyrke.
- ▶ Sugeren må aldri åpnes utendørs i regn eller tordenvær.

⚠ ADVARSEL!

- ▶ Sugerne ISP AR og ISP ARD er **ikke** egnet til oppsuging av helsefarlig støv.
- ▶ Sugere i klasse **M** er egnet for oppsuging av tørt, ikke-brennbart støv, ikke-brennbare væsker, trestøv og støv med $MBC \geq 0,1 \text{ mg/m}^3$.
- ▶ Sugere i klasse **H** er egnet for oppsuging av tørt, ikke-brennbart støv, kreftfremkallende og sykdomsfremkallende partikler samt ikke-brennbare væsker, trestøv og helseskadelig støv med $MBC < 0,1 \text{ mg/m}^3$.

⚠ ADVARSEL!

- ▶ Personer (inkludert barn) som på grunn av sine fysiske, sensoriske eller mentale evner eller manglende erfaring og kunnskap ikke er i stand til å betjene sugeren trygt bør ikke bruke denne sugeren uten tilsyn og veiledning fra en ansvarlig person.
- ▶ Ved barn, gamle eller svakelige personer skal det vises spesiell forsiktighet.
- ▶ Rett aldri dyser, slanger eller rør mot mennesker eller dyr.

⚠ ADVARSEL!

- ▶ Bruk bare børster som er levert sammen med sugeren eller fastlagt i bruksanvisningen. Bruk av andre børster kan begrense sikkerheten.
- ▶ Rengjør og desinfiser sugeren umiddelbart etter bruk for å forebygge algevekst på grunn av lengre tids manglende rengjøring, spesielt ved bruk i næringsmiddelindustrien.
- ▶ Ikke bruk dampstråleapparater eller høytrykksvaskere til rengjøringen.
- ▶ Syre, acetone og løsemidler kan skade sugerdelenene.
- ▶ La ikke apparatet stå uten tilsyn. Trekk ut strømledningen ved lengre arbeidspauser.
- ▶ Ikke rengjør filterkassettene med trykkluft.

⚠ FARE!



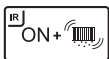

- ▶ Reparasjoner skal bare utføres av fagfolk, f.eks. kundetjenesten. Bruk bare originale reservedeler.
- ▶ Apparater som er ufagmessig reparert utgjør en fare for brukeren.

2 Før bruk

- ▶ Påse ved utpakkingen at apparatet er fullstendig og ikke har transportskader.
- ▶ Før bruk skal brukeren forsynes med informasjon, anvisninger og opplæring for bruk av sugeren og om de substansene den skal brukes til, inkludert informasjon om sikker håndtering av det oppsugde materialet.

3 Display- og betjeningselementer

Velg følgende funksjoner og innstillinger:

0		Sugeren slått av	- Stikkkontakten spenningsførende
I		Sugeren går	- Stikkkontakten spenningsførende - Automatisk vibratorfunksjon av
IR		Sugeren går	- Stikkkontakten spenningsførende - Automatisk vibratorfunksjon på
AR		Beredskapsdrift	- Stikkkontakten spenningsførende - Automatisk vibratorfunksjon på - Sugeren slås på og av via et elektro-/trykkluftverktøy* som er koblet til stikkkontakten.
		Automatisk vibratorfunksjon	- Under sugingen blir foldefilterkassettene rengjort avvekslende når en bestemt vakuumverdi nås da det fortsatt er tilstrekkelig sugeluft tilgjengelig.
		Fyllingsindikator *	- Fyllingsindikatoren lyser når beholderen er full og/eller sugeslangen er tilstoppet. På sugere i klasse M og H utløses dessuten et lydsignal.
		Turtallsregulator *	- Sugeeffekten reguleres trinnløst med turtallsregulatoren.
		Innstilling av sugeslange-diameter *	- Bestem maksimal vakuumverdi for den automatiske vibrasjonen.

(*Snnbavhengig av utstyrsvariant for sugeren)

4 Igangsetting

4.1 Slå på og av

Når strømledningen er tilkoblet står stikkontakten på sugeren alltid under spenning, uavhengig av bryternes innstilling.

⚠ FORSIKTIG!

Elektroverktøy eller trykkluftverktøy må alltid være avslått når de kobles til

ANVISNING

I bryterstillingen >0< kan stikkontakten på sugeren brukes som skjøteledning.

⚠ **Tilkoblingsverdi:** Suger + tilkoblet apparat maksimalt 16 A.

- ▶ Sett støpselet inn i stikkontakten

>0<	Sugeren slått av
>1<	Sugeren slått på uten vibratorfunksjon
>IR<	Sugeren slått på med automatisk. vibratorfunksjon
>AR<	Sugeren i standby Først når verktøyet slås på, slås sugeren automatisk på. Når verktøyet slås av, går sugeren i ytterligere ca. 10 sekunder for å forhindre at en restmengde blir etterlatt i slangen.

- ▶ Sett sugeren på bryterstilling >0<.
- ▶ Trekk ut stikkontakten etter avslutning.
- ▶ Sugerøret kan oppbevares ved å stikke det inn i tilbehørsdepotet* på bakveggen av beholderen og feste det.
- ▶ Slangeendene kan stikkes i hverandre slik at ingen smuspartikler slipper ut.

⚠ FORSIKTIG!

Valgbryter for minimumsvolumstrømsignal (horn og lys) på sugere i klasse «M» og «H»

I modiene >AR< og >IR< foretas følgende innstilling, avhengig av slangediameteren:

Innvendig slangediameter	Bryterstilling
Ø 35 mm	70 m ³ /t
Ø 27 mm	40 m ³ /t
Ø 21 mm	20 m ³ /t

Det foretas ingen turtallsregulering.
Sugeren går alltid på maks. turtall.

- ▶ Sett strømstøpselet på sugeren inn i stikkontakten.
- ▶ Sett bryteren for normaldrift uten vibreringsfunksjon på «1», for normaldrift med vibreringsfunksjon på «IR» eller for beredskapsdrift på «AR».
 - ↳ Sugeren er klar til suging.
- ▶ Sett bryteren på «0» etter sugingen.
 - ↳ Sugeren er slått av.

- ▶ Trekk strømstøpselet på sugeren ut av stikkontakten.
- ▶ Rydd bort strømledningen.
- ▶ Ta av elektro-/trykkluftverktøyet.

(* avhengig av utstyrsvariant)

5 Driftstyper

- ▶ Ved bruk av håndtaksrøret kan sugeseffekten tilpasses ved hjelp av inntaksluftskyveren.

5.1 Tørrsuging

Sug bare med tørt filter, suger og tilbehør for at støvet ikke skal bli klebrig og danne avleiringer.

Ved suging av rust, sement, gips, mel eller lignende støv anbefaler vi å sette inn en filterpose av papir. Filterposer av papir skal alltid brukes sammen med foldefilterkassetter.

ANVISNING

Sugere i klassene M, H og H-asbest skal fortrinnsvis brukes som tørrsugere.

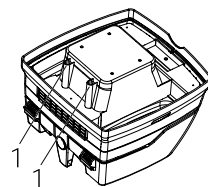
5.2 Våtsuging

⚠ ADVARSEL!

Dersom det lekker ut skum eller væske, må sugeren slås av umiddelbart.

- ▶ Tøm beholderen og eventuelt filterkassetten.

ANVISNING



Rengjør vannstandssensorene (1) regelmessig, og undersøk dem ved tegn på skade.

- ▶ Sug uten papir-filterpose.
Foldefilterkassetten er egnet for våtsuging.
Den innebygde sensoren slår av motoren når beholderen er full.
En full beholder kan påvirke håndteringen av sugeren.
- ▶ Tøm sugeren (se «7 Tømme beholderen»).

⚠ FORSIKTIG!

Dersom sugeren ikke slås av, forblir gjenstartssikringen aktiv.
Sugeren er først driftsklar igjen når den er slått av og deretter på igjen.

- ▷ Før tømning skal først sugeslangen tas ut av væsken.
- ▷ På grunn av høy sugeseffekt og strømningsgunstig beholderform kan litt vann renne tilbake ut av slangen etter at apparatet er slått av.
- ▷ Ved etterfølgende tørrsuging må tørt filter settes inn.

ANVISNING

Ved hyppig veksling mellom tørr- og våtsuging anbefaler vi bruk av et ytterligere filtersett, fortrinnsvis polyester-foldefilterkassetter.

6 Permanent filterrengjøring



Sugeren er utstyrt med en elektromagnetisk filterrengjøring, slik at klebrig støv kan ristes av fra foldefilterkassetene.

Foldefilterkassetene blir rengjort vekselvis etter hverandre, slik at det kan arbeides kontinuerlig.

7 Tømme beholderen

ANVISNING

Bare tillatt ved støv med MBC > 1 mg/m³

Slå av sugeren, trekk ut strømsløpselet.

- ▷ Åpne dekslene.
- ▷ Ta deksel og sugeslange av fra beholderen.
- ▷ Vipp ut beholderen.

7.1 Ta ut papirfilterposen

- ▷ Trekk ut strømsløpselet (se den korte bruksanvisningen).
- ▷ Trekk ut munningsbeskyttelsen.
- ▷ Ta av sugeslangen, lukk sugestussen med en propp*.
- ▷ Åpne sidedekslene, ta av overdelen.
- ▷ Trekk flensen forsiktig av fra sugestussen og lukk flensen.
- ▷ Avfallshåndter det sugde materialet i henhold til de forskriftsmessige bestemmelsene.

7.2 Avfallshåndter PE-tømme- og avfallsposen

- ▷ PE-tømme- og avfallspose: Slå på sugeren, vibrer foldefilterkassetene. Slå av sugeren (se den korte bruksanvisningen).
- ▷ Trekk ut munningsbeskyttelsen.
- ▷ Ta av sugeslangen, lukk sugestussen med en propp*.
- ▷ Åpne sidedekslene, ta av overdelen.
Sett overdelen på bryterstilling >IR< før den settes ned, slik at eventuell svevestøv blir sugd opp.
- ▷ Lukk PE-tømme- og avfallsposen forsiktig med det vedlagte lukkebåndet.
- ▷ Trekk flensen forsiktig av fra sugestussen og lukk den
- ▷ Ta PE-tømme- og avfallsposen forsiktig ut av beholderen
- ▷ Avfallshåndter det sugde materialet i henhold til de forskriftsmessige bestemmelsene.

7.3 Sett inn papirfilterpose

ANVISNING

Papirfilterpose skal bare brukes til tørrsuging.

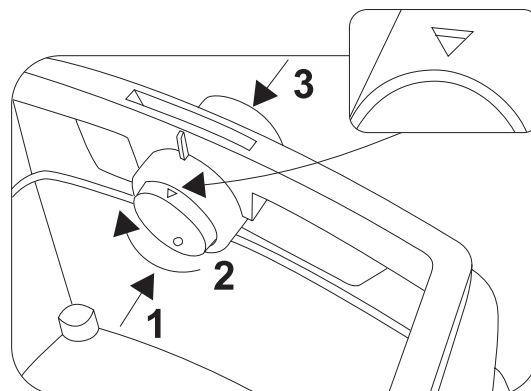
- ▷ Skyv flensen fullstendig over sugeåpningen (se den korte bruksanvisningen).

ANVISNING

Betjening av dreieskyveren

- ▷ Trykk dreieskyveren* innenfra og ut, drei 180° (se markering) og trykk den utenfra og inn igjen gjennom sugestussen
- ▷ Still dreieskyveren* i sugåpningen med markeringen ▲ oppover.

(*avhengig av utstyrsvariant)



- ▷ Sett overdelen på beholderen og lukk sidelåsene.

7.4 Sett inn PE-tømme- og avfallspose*

ANVISNING

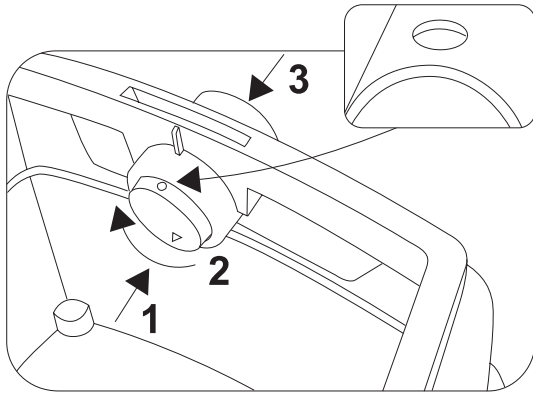
Bare sugere i klasse **M** og **H** med spesialbeholder og dreieskyver i sugåpningen av typene **ISP ARM**, **ISP ARH** og **ISP ARH-asbest** er egnet for bruk av PE-tømme- og avfallsposer.

ANVISNING

Betjening av dreieskyveren*

- ▷ Trykk dreieskyveren* innenfra og ut, drei 180° (se markering) og trykk den utenfra og inn igjen gjennom sugestussen
- ▷ Still dreieskyveren* i sugåpningen med markeringen ● oppover.

- ▷ Skyv flensen fullstendig over innsugingsstussen, legg den øvre poseåpningen over beholderkanten.



- ▷ Sett overdelen på beholderen og lukk sidelåsene.

(*avhengig av utstørsvariant)

8 Bytte filter

8.1 Bytte foldefilter

(Se den korte bruksanvisningen )

- ▷ Rist av foldefilterkassetten før bytte av filter.
- ▷ Drei låsen på sperren 90° mot klokken med en mynt eller lignende, og trykk sperren bakover.
- ▷ Klapp opp panseret
- ▷ Ta ut foldefilterkassetten og legg den umiddelbart i en støvtett kunststoffpose, lukk den og avfallshåndter den på forskriftsmessig måte.
- ▷ Sett inn nye foldefilterkassetter.
- ▷ Løft opp låsebøylen, klapp ned panseret og lås det med et lett trykk.

9 Bytte motorbeskyttelsesfilter

(Se den korte bruksanvisningen )

ANVISNING

Dersom motorbeskyttelsesfilteret er tilsmusset, tyder det på defekte filterkassetter.

- ▷ Bytt foldefilterkassetten.
- ▷ Bytt motorbeskyttelsesfilteret eller vask det under rennende vann, tørk det og sett det inn igjen.

10 Transport

- ▷ Sett stengeproppen* på sugeren inn i sugeåpningen.
- ▷ Motorhodet må være sikkert forbundet med beholderen (lukk låsene).
- ▷ Legg tilbehøret i egnede plastposer og lukk posene, eller stikk tilbehøret i verktøydepotet.
- ▷ Sett enden på sugeslangen inn i begynnelsen på sugeslangen.
- ▷ Legg slangen rundt sugeren og klem den inn ved håndtaket (se den korte bruksanvisningen).

11 Vedlikehold

ANVISNING

Slå av sugeren og trekk ut strømstøpset hver gang sugeren skal vedlikeholdes.

Ved vedlikehold foretatt av brukeren må sugeren

- tas fra hverandre,
- rengjøres og
- vedlikeholdes

i den grad det kan utføres uten at det utgjør en fare for vedlikeholdspersonalet og andre personer.

Forsiktighetsforanstaltninger

Egnede forsiktighetsforanstaltninger omfatter

- Rengjøring før demontering,
- Sørg for filtrert tvangsventilasjon på stedet der sugeren skal demonteres,
- rengjøring av vedlikeholdsområdet og
- egnet personlig verneutstyr.

Forsiktighetsforanstaltninger for sugere i klasse H og M

Sugeren skal støvsuges utvendig og tørkes ren eller behandles med tetningsmiddel før den tas ut av det farlige området. Alle sugerdeler må anses som forurenset når de tas ut av det farlige området, og man må treffe egnede tiltak for å unngå støvspredding.

Forurensete gjenstander

Når vedlikeholds- og reparasjonsarbeider utføres må alle forurensete gjenstander som ikke kunne rengjøres tilfredsstillende skrotes (avfallshåndteres). Slike gjenstander må legges i tette poser i overensstemmelse med gjeldende bestemmelser for håndtering av slikt avfall.


Teknisk kontroll

Produsenten eller en kvalifisert person må foreta en teknisk kontroll minst en gang i året, som eksempelvis må innebære kontroll av filteret for skade, sugerens lufttetthet og at kontrollinnretningene fungerer korrekt.

Teste sugerens effektivitet

MERKNAD: I tillegg bør sugere i klasse **H** effektkontrolleres minst en gang i året.

Det må være en tilstrekkelig *Luftutvekslingsrate L* i rommet når ventilasjonsluften går tilbake. For øvrige anvisninger henvises til de nasjonale bestemmelsene.

Dersom sugerens sugeeffekt avtar og rengjøringen av foldefilterkassetten blir hyppigere, eller sugeeffekten forsvinner (forutsatt at beholderen er tømt og papirfilterposene er byttet), er det nødvendig å bytte foldefilterkassetten (se den korte bruksanvisningen  og avsnitt 8.1).

11.1 Rengjøring

ANVISNING

Syre, aceton og løsemidler kan skade sugerdelenene.

- ▷ Rengjør beholderen og tilbehøret med vann.
- ▷ Tørk av overdelen med en fuktig klut.
- ▷ La beholderen og tilbehøret tørke.

11.2 Reparasjon

△ FARE!

- ▶ Sugere som er ufagmessig reparert utgjør en fare for brukeren.
- ▶ Reparasjoner skal bare utføres av fagfolk, f. eks. kundetjenesten. Bruk bare originale reservedeler.

12 Selvhjelp ved feil

ANVISNING

Det er ikke alltid funksjonsfeil skyldes defekt på sugeren.

Feil	Mulig årsak	Tiltak
Avtakende sugeseffekt	Skittent filter	Rengjør.
	Papirfilteret fullt	Bytt.
	Beholder full	Tøm.
	Dyse, rør eller slange tilstoppet	Rengjør.
Sugeren starter ikke	Står strømstøpselet i stikkkontakten?	
	Er nettet strømløst?	
	Er strømledningen i orden?	
	Er dekselet riktig lukket?	
	Er vannsensoren koblet ut?	
Står sugeren i beredskapsdrift «AR»?	Still på «I» eller «IR» (se «3 Display- og betjenings-elementer»).	
Sugeren går ikke når verktøyet slås på i >AR<-modus	Står strømstøpselet på verktøyet i stikkkontakten?	Sett strømstøpselet i støvsugerens stikkontakt
	Er magnetventilen for trykkluft-innkoblingsautomatikken* skitten?	Skyll trykkluft-innkoblingsautomatikken* med alkohol
PE-tømme- og avfallsposen blir sugd mot filteret	Dreieskyveren står i feil posisjon	Still dreieskyveren i posisjon ● (se «7.4 Sette inn PE-tømme og avfallspose»).
Sugere i klasse M eller H : Støv i beholder ved innsatt papirfilter	Dreieskyveren står i feil posisjon	Still dreieskyveren i posisjon ▲ (se «7.3 Sette inn papirfilterpose»).

Foreta ingen øvrige inngrep, men kontakt det sentrale kundetjenesteverkstedet.

13 Originaltilbehør

ANVISNING

Bruk originalt tilbehør.

Artikkelbetegnelse	Særegenheter/materiale	Bestillingsstørrelse (1 sett)
Papirfilterpose FB 25/35	30-l-kunststoffbeholder, tillatt for BGIA klasse M	5 Stk.
Filterkassett FK 4300	Cellulosemateriale, tillatt for BGIA klasse M	2 Stk.
Filterkassett FKP 4300	Polyestermateriale, tillatt for BGIA klasse M	2 Stk.
Filterkassett FKP 4300 HEPA (H 14)	3-lags filterkassett, tillatt for BGIA Klasse H	2 Stk.
PE-tømme- og avfallspose	bare for IS-suger i klasse M og H	5 Stk.
PE-tømme- og avfallspose ASBEST	bare for IS-suger i klasse H ASBEST	5 Stk.

Øvrig tilbehør finner du i spesialtilbehørslisten. Den skaffes på forespørsel til Starmix Service Team eller på Internett: www.starmix.de.

14 Tekniske data

		ISP ARD-14...	ISP ARD-16...	ISP ARM-14... / ISP ARM-16...	ISP ARH-14... / ISP ARH-16...	ISP ARH-14... Asbest
Spenning	U	220-240 V~	220-240 V~	220-240 V~	220-240 V~	220-240 V~
Frekvens	Hertz	50/60 Hz	50/60 Hz	50/60 Hz	50/60 Hz	50/60 Hz
Nominell effekt	Watt	1200	1400	1200 / 1400	1200 / 1400	1000
Maks. effekt	Watt	1400	1600	1400 / 1600	1400 / 1600	1000
Luftstrøm*	m ³ /h/MG	220	230	--	--	--
Vakuüm*	hPa/MG	248	259	--	--	--
Luftstrøm**	m ³ /h/SE	--	--	140	140	140
Vakuüm**	hPa/SE	--	--	225	225	225
Lydtrykk	db(A)	69,5	69,5	69,5	69,5	69,5
Vekt	kg	17,1	17,1	17,1	17,1	17,1

* ved viften, ** ved slangen

Tilkoblingsledning på sugere med stikkontakt: H05W F 3 x 1,5

15 Tester og godkjenninger

Elektrotekniske kontroller skal foretas i henhold til forskriftene i den ulykkesforebyggende forskriften (BGV A3) og iht. DIN VDE 0701 del 1 og del 3. Disse kontrollene skal iht. DIN VDE 0702 foretas med regelmessig avstand og etter reparasjoner og endringer.

Minst en gang i året skal produsenten eller en kvalifisert person foreta en støvteknisk kontroll, og kontrollere f. eks. om filterne er skadet, sugerens tetthet, at kontrollinnretningene fungerer.

Sugeren er kontrollert iht. IEC/EN 60335-2-69.

ANVISNING

Brukte apparater inneholder verdifulle materialer som er egnet til gjenvinning. **Sugeren skal ikke kastes som husholdningsavfall**, men skal avfallshåndteres på faglig korrekt måte gjennom egnede oppsamlingssystemer, f. eks. kommunens innsamlingssted.

Suomenkielinen käännös

Tuote:	imuri kuivaan ja märkään käyttöön
Tyyppi:	ISP AR-1435/ISP ARD-1435/ISP AR-1635/ISP ARD-1635 Mukaan lukien erikoisimuri: ISP ARM-1435/ISP ARH-1435/ ISP ARH-1435, asbesti
Laitteet täyttävät seuraavien asiaankuuluvien määräysten vaatimukset:	EY:n konedirektiivi 2006/42/EY EY:n EMC-direktiivi 2004/108/EY
Sovelletut harmonisoidut normit:	EN 12100-1, EN 12100-2, EN 60335-1, EN 60335-2-69, EN 55014-1, EN 55014-2, EN 61000-3-2
Sovelletut kansalliset normit ja tekniset erittelyt:	DIN EN 60335-1, DIN EN 60335-2-69

Luokkien **M** ja **H** on tarkastettu ja hyväksytty saksalaisen IFA-tarkastuslaitoksen ja normin DIN EN 60335-2-69 (ml.) liitteen AA mukaisesti.



Vakuutamme kantaen yksin kaiken vastuun, että tämä tuote vastaa seuraavien EY-direktiivien ja asiaankuuluvien normien vaatimuksia: konedirektiivi 2006/42/EY muutoksineen, EMC-direktiivi 2004/108/EY muutoksineen.

CE

Lue käyttöohje huolellisesti ennen imurin käyttöönottoa. Siinä on tärkeitä ohjeita imurin käyttöön, turvallisuuteen, huoltoon ja hoitoon liittyen. Säilytä käyttöohje huolellisesti ja luovuta se laitteen mahdolliselle seuraavalle omistajalle.

Valmistaja pidättää oikeudet rakenteellisiin ja varusteisiin liittyviin muutoksiin.

Käyttäjän ei pidä suorittaa muita kuin tässä käyttöohjeessa mainittuja toimenpiteitä.

1 Turvallisuusohjeet

Imuri on tarkoitettu ainoastaan liikeyritysten käyttöön. Se on ihanteellinen käytettäväksi yhdessä tarvittavan sähkötyökalan kanssa rakennustyömailla, korjaamoissa jne.

⚠ VAARA!

- ▶ Tukehtumisvaara
 - Pakkausmateriaaleja, kuten foliopusseja, ei saa antaa lasten käsiin.
- ▶ Imurin päälle ei saa nousta eikä sen päällä saa istua.
- ▶ Imuria on käytettävä erityisen varovaisesti imuroitaessa portaita. Muista seistä tukevassa asennossa.
- ▶ Liitäntäjohtoa ja imuletkua ei saa vetää terävien reunojen ylitse, taivasta eikä saattaa puristuksiin.
- ▶ Liitäntäjohto ja imuletku on aina vedettävä siten, ettei kukaan voi kompastua niihin.
- ▶ Imuri on sammutettava välittömästi, jos siitä alkaa pursuta ulos vaahtoa tai nestettä.
- ▶ Kannen sisäpinta tulee aina pitää kuivana.
- ▶ Imuria ja sen lisävarusteita **ei** saa käyttää, jos:
 - imurissa on silminnähtäviä vaurioita (halkeamia tai murtumia)
 - sähköjohto on viallinen tai siinä on murtumia tai käyttöiän mukana tuomia kulumia
 - on aihetta olettaa, että laitteessa voi olla vika, joka ei näy (kaatumisen jälkeen).
- ▶ Pyörivien sähköharjojen ei saa antaa koskettaa sähköjohtoa.

⚠ VAARA!

- ▶ Imuria ei saa käyttää räjähdysalttiissa tiloissa.
- ▶ Imuri on pidettävä loitolla syttyivistä kaasuista ja aineista.

⚠ VAARA!

- ▶ Imurilla ei saa imeä palavia eikä räjähtäviä liuotusaineita, liuotusaineeseen upotettua tavaraa, räjähdysaltista pölyä, sellaisia nesteitä kuten bensaa, öljyä, alkoholia tai ohennetta eikä kohteita, joiden lämpötila ylittää 60 °C.
 - ▷ Tällöin saattaisi syntyä palamis- ja räjähdysvaara!

⚠ VAARA!

- ▶ Imurissa olevaa pistorasiaa tulee käyttää pelkästään käyttöohjeessa mainittuihin tarkoituksiin.
- ▶ Valmistaja ei vastaa tarkoitusten vastaisen, väärän käytön tai väärin suoritettujen korjaustoimen aiheuttamista vahingoista.
- ▶ Laitteessa ei saa käyttää vaurioituneita jatkojohtoja.
- ▶ Imurin sähköjohdon vaurioituessa johto on vaihdettava valmistajalta tai tämän asiakaspalvelusta saatavaan erityisvalmisteiseen sähköjohtoon.
- ▶ Jos laitteessa käytetään sähköharjaa, pyörivän sähköharjan ei saa antaa koskettaa sähköjohtoa.
- ▶ Sähköverkon jännitteen on vastattava tyyppikilvessä mainittua jännitettä.
- ▶ Imuri on sammutettava ja sen pistoke on irrotettava jokaisen käyttökerran jälkeen ja aina ennen huoltoa.
- ▶ Pistoke tulee irrottaa vetäen itse pistokkeesta eikä sähköjohdosta.
- ▶ Sähköjohtoa ei saa kytkeä virtaverkkoon eikä irrottaa virtaverkosta märin käsin.
- ▶ Virransyötön on oltava suojattu sopivan vahvuisella sulakkeella.
- ▶ Imuria ei saa koskaan avata sateessa eikä ukonilmalla ulkona.

⚠ VAROITUS!

- ▶ ISP AR- ja ISP ARD -imurit **eivät** sovellu terveydelle vaarallisten pölyjen imemiseen.
- ▶ Luokan **M** imurit soveltuvat kuivien, palamattomien pölyjen, palamattomien nesteiden, puupölyn ja vaarallisten pölyjen (työpaikan raja-arvon ollessa $\geq 0,1 \text{ mg/m}^3$) imemiseen.
- ▶ Luokan **H** imurit soveltuvat kuivien, palamattomien pölyjen, syöpää aiheuttavien ja tauteja tartuttavien hiukkasten sekä palamattomien nesteiden, puupölyn ja terveydelle vaarallisten pölyjen (työpaikan raja-arvon ollessa $< 0,1 \text{ mg/m}^3$) imemiseen.

⚠ VAROITUS!

- ▶ Sellaisten henkilöiden (mukaan lukien lasten), jotka eivät pysty käyttämään imuria turvallisesti fyysisten, aisteihin liittyvien tai henkisten ominaisuuksiensa, kokemattomuutensa tai tietämättömyytensä takia, ei pidä käyttää imuria ilman valvontaa tai vastuun kantavan henkilön ohjantaa.
- ▶ Erityistä varovaisuutta vaaditaan lasten, ikääntyneiden tai heikkojen henkilöiden ollessa kyseessä.
- ▶ Suuttimella, letkulla ja putkella ei saa osoittaa ihmisiä eikä eläimiä kohti.

⚠ VAROITUS!

- ▶ Käytä ainoastaan imuria varten tarkoitettuja tai käyttöohjeessa mainittuja harjoja. Muiden harjojen käyttö voi heikentää turvallisuutta.
- ▶ Puhdista ja desinfioi imuri viipymättä käytön jälkeen liasta johtuvan itiöiden syntymisen estämiseksi, erityisesti silloin, kun imuria käytetään paikassa, jossa käsitellään elintarvikkeita.
- ▶ Puhdistukseen ei saa käyttää höyrysuihkulaitetta eikä korkeapainepesuria.
- ▶ Hapot, asetoni ja liuotusaineet voivat syövyttää imurin osia.
- ▶ Laitetta ei pidä jättää ilman valvontaa. Virtapistoke tulee irrottaa sähköverkosta, jos työ keskeytyy pitkäksi aikaa.
- ▶ Suodatinkasetteja ei saa puhdistaa paineilmalla.

⚠ VAARA!



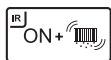

- ▶ Korjaustoimet tulee jättää ala ammattilaisille, eli esim. valmistajan asiakaspalvelulle. Laitteessa tulee käyttää ainoastaan alkuperäisvaraosia.
- ▶ Väärin suoritettavat korjaustoimenpiteet voivat aiheuttaa vaaratilanteita käyttäjälle.

2 Ennen käyttöä

- ▶ Laitteen osien täysilukuisuus sekä laitteen ehjyys tulee tarkastaa pakkausmateriaalin poistamisen yhteydessä.
- ▶ Imurin käyttäjille on annettava riittävästi ohjeita ja opastusta imurin käyttöön ja tietoja aineista, joita sillä aiotaan imeä, mukaan lukien tietoja imettyjen aineiden hävittämisestä, ennen laitteen käyttöä.

3 Osoittimet ja säätimet

Laitteesta voidaan valita seuraavat toiminnot ja säädöt:

0		Imuri sammutettu	- Pistorasiassa on jännitettä
I		Imuri käynnissä	- Pistorasiassa on jännitettä - Automaattinen täristys pois toiminnasta
IR		Imuri käynnissä	- Pistorasiassa on jännitettä - Automaattinen täristys toiminnassa
AR		Valmiustila	- Pistorasiassa on jännitettä - Automaattinen täristys toiminnassa - Imuri kytketään toimintaan ja sammutetaan pistorasiaan liitetyn sähkö- tai paineilmatyökalun* kautta.
		Automaattinen täristys	- Järjestelmä puhdistaa imutoiminnon aikana suodatinkasetit vuorotellen alipaineen saavuttaessa tietyn arvon, joka riittää vielä imuilmaan.
		Täyttötason osoitin *	- Täyttötason osoitin palaa säiliön ollessa täysi ja/tai imuletkun ollessa tukossa. Luokkien M ja H laitteista kuuluu lisäksi äänimerkki.
		Kierrosluvunsäädin *	- Imutehoa voi säätää portaattomasti kierrosluvunsäätimellä.
		Imuletkun läpimitan säädin *	- Säätimellä voi määrittää suurimman sallitun alipaineen automaattista täristystä varten.

(*Snnbriippuen imurin varustuksesta)

4 Käyttöönotto

4.1 Käynnistäminen ja sammuttaminen

Imurin pistorasiassa on aina jännitettä kytkimen asennosta riippumatta, jos laitteen pistoke on liitetty sähköverkkoon.

⚠ HUOMIO!

Sähkötyökalun tai paineilmatyökalun on oltava sammutettuna, kun se kytketään imuriin.

VIHJE

Kytkimen ollessa asennossa >0< imurin pistorasiaan voi liittää jatkojohdon.

⚠ **Sähkökytkentä:** imuri + liitetty laite maks. 16 A.

- ▶ Pistokkeen liittäminen pistorasiaan

>0<	Imuri sammutettu
>I<	Imuri toiminnassa ilman täristystä
>IR<	Imuri ja automaattinen täristys toiminnassa
>AR<	Imuri valmiustilassa Imuri käynnistyy automaattisesti vasta työkalun käynnistämishetkellä. Työkalun sammuttamisen jälkeen imuri käy vielä noin 10 sekuntia, mikä estää imettyä ainesta kerääntymästä letkuun.

- ▶ Aseta imurin kytkin asentoon >0<.
- ▶ Vedä pistoke irti käytön jälkeen.
- ▶ Imuputkea tulee säilyttää säiliön takaseinämässä olevassa lisätarviketelineessä*.
- ▶ Letkun päät voi liittää yhteen, jottei letkusta pääse ulos likahiukkasia.

⚠ HUOMIO!

Luokkien M ja H valintakytkin vähimmäistilavuusvirran signaalia (äänimerkkiä ja valoa) varten

Letkun läpimitasta riippuen tiloissa >AR< ja >IR< on käytössä seuraavat säädöt:

Letkun sisäläpimita	Kytkimen asento
Ø 35 mm	70 m ³ /h
Ø 27 mm	40 m ³ /h
Ø 21 mm	20 m ³ /h

Kierroslukua ei voi säätää.
Imuri käy aina suurimmalla mahdollisella kierrosluvulla.

- ▶ Kytke imurin pistoke pistorasiaan.
- ▶ Aseta kytkin asentoon I, jos haluat valita normaalikäytön ilman täristystä, asentoon IR, jos haluat valita normaalikäytön täristyksellä tai asentoon AR, jos haluat valita valmiustilan.
 - ↳ Imuri on imuvalmis.

- ▶ Aseta kytkin imemisen jälkeen asentoon O.
 - ↳ Imuri on sammutettu.
- ▶ Vedä imurin pistoke irti pistorasiasta.
- ▶ Kerää sähköjohto pois.
- ▶ Irrota sähkö- tai paineilmatyökalu.

(*riippuen varustuksesta)

5 Käyttötilat

- ▶ Imutehoa voi säätää sivuilman sulkijalla käyttämällä kahvan putkea.

5.1 Imeminen kuivakäytössä

Ime ainoastaan kuivalla suodattimella, kuivalla imurilla ja kuivilla lisätarvikkeilla, jottei laitteeseen pääse syntymään pölykerääntymiä. Mikäli laitteella imetään nokea, sementtiä, kipsiä, jauhoa tai vastaavia pölyjä, on suositeltavaa käyttää paperista suodatinpussia. Paperisia suodatinpusseja on käytettävä yhdessä suodatinkasettien kanssa.

VIHJE

Luokkien M, H ja H-asbesti imureita tulee käyttää mieluiten kuivakäytössä.

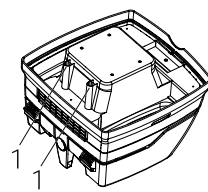
5.2 Märkäkäyttö

⚠ VAROITUS!

Imuri on sammutettava välittömästi, jos siitä alkaa porsua ulos vaahtoa tai nestettä.

- ▶ Säiliö ja mahdollinen suodatinkasetti on tyhjennettävä.

VIHJE



Puhdista veden täyttötason anturit (1) ja tutki ne vaurioiden varalta säännöllisesti.

- ▶ Ime ilman paperista suodatinpussia. Suodatinkasetit soveltuvat märkäkäyttöön. Sisäänrakennettu anturi sammuttaa moottorin säiliön tullessa täyteen. Imurin käsittely saattaa vaikeutua säiliön ollessa täysi.
- ▶ Tyhjennä säiliö (katso kappaletta 7, "Säiliön tyhjentäminen").

⚠ HUOMIO!

Ellei imuria sammuteta, käynnistysesto pysyy toiminnassa. Imuria voi käyttää vasta sammuttamisen ja uudelleen käynnistämisen jälkeen.

- ▷ Imuletku tulee ottaa pois nesteestä ennen tyhjentämistä.
- ▷ Letkusta voi valua hieman vettä sammuttamisen jälkeen suuren imutehon ja virtaukselle otollisen säiliön muodon takia.
- ▷ Käytä kuivaa suodatinta, jos imet laitteella tämän jälkeen kuivakäytössä.

VIHJE

Jos laitetta käytetään usein vuorotellen kuiva- ja märkäkäytössä, on suositeltavaa käyttää ylimääräistä suodatinsarjaa, mieluiten polyesterisuodatinkasetteja.

6 Jatkuva suodattimien puhdistus



Imuri on varustettu sähkömagneettisella suodattimien puhdistimella, joka tärisyttää kerääntyneen pölyn suodatinkaseteista.

Toiminto puhdistaa suodatinkasetteja jatkuvasti vuorotellen, jolloin keskeytymätön työskentely on mahdollista.

7 Säiliön tyhjentäminen

VIHJE

Sallittu ainoastaan pölyillä, joita koskee työpaikan raja-arvo > 1 mg/m³.

Sammuta imuri ja irrota pistoke.

- ▷ Avaa kiinnittimet.
- ▷ Ota kansi ja imuletku irti säiliöstä.
- ▷ Käännä säiliö ylösalaisin.

7.1 Paperisen suodatinpussin hävittäminen

- ▷ Irrota pistoke (katso pikaohjetta).
- ▷ Ota käyttöön suusuoja.
- ▷ Irrota imuletku ja sulje imuistukka tulpalla*.
- ▷ Avaa kyljissä olevat kiinnittimet ja ota yläosa pois.
- ▷ Vedä laippa irti imuistukasta ja sulje laippa.
- ▷ Hävitä imemäsi aines voimassa olevien määräysten mukaisesti.

7.2 PE-tyhjennys- ja hävityspussien hävittäminen

- ▷ PE-tyhjennys- ja hävityspussi: Käynnistä imuri ja tärisytä suodatinkasetteja. Sammuta imuri (katso pikaohjetta).
- ▷ Ota käyttöön suusuoja.
- ▷ Irrota imuletku ja sulje imuistukka tulpalla*.
- ▷ Avaa kyljissä olevat kiinnittimet ja ota yläosa pois. Aseta yläosan kytkin ennen yläosan irrottamista asentoon >IR<, jotta laite imee mahdolliset tipahtelevat pölykerääntymät.
- ▷ Sulje PE-tyhjennys- ja hävityspussi varovasti mukana toimitulla narulla.
- ▷ Vedä laippa irti imuistukasta ja sulje laippa.
- ▷ Ota PE-tyhjennys- ja hävityspussi varovasti irti säiliöstä.
- ▷ Hävitä imemäsi aines voimassa olevien määräysten mukaisesti.

7.3 Paperisen suodatinpussin asettaminen

VIHJE

Paperisia suodatinpusseja tulee käyttää ainoastaan kuivakäytössä.

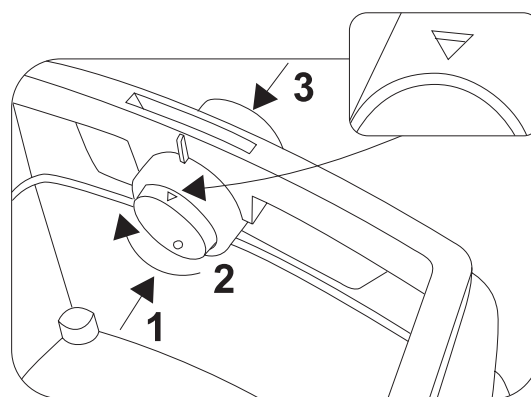
- ▷ Työnnä laippa kokonaan imuaukon päälle (katso pikaohjetta).

VIHJE

Sulkimen käyttö*

- ▶ Paina suljin* sisältä ulos, kierrä sitä 180° (katso merkintää) ja paina se uudelleen imuistukan lävitse ulkoa sisään.
- ▶ Vie imuaukossa oleva suljin* siten, että merkintä ▲ osoittaa ylöspäin.

(*riippuen varustuksesta)



- ▷ Aseta yläosa säiliöön ja sulje kyljissä olevat kiinnittimet.

7.4 PE-tyhjennys- ja hävityspussien käyttö*

VIHJE

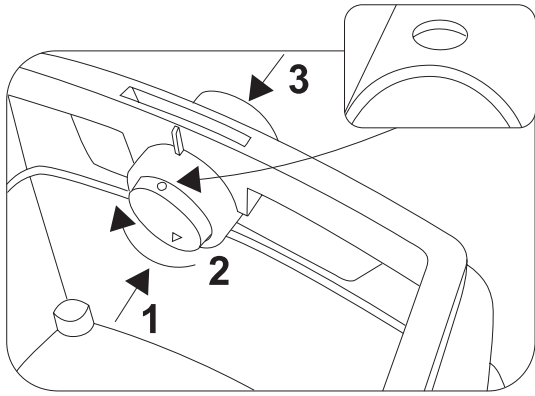
PE-tyhjennys- ja hävityspussit soveltuvat ainoastaan luokkien **M** ja **H** imureihin, joissa on erikoissäiliö ja imuaukon suljin ja jotka ovat tyyppiä **ISP ARM, ISP ARH tai ISP ARH-asbesti**.

VIHJE

Sulkimen käyttö*

- ▶ Paina suljin* sisältä ulos, kierrä sitä 180° (katso merkintää) ja paina se uudelleen imuistukan lävitse ulkoa sisään.
- ▶ Vie imuaukossa oleva suljin* siten, että merkintä ● osoittaa ylöspäin.

- ▷ Työnnä laippa kokonaan imuistukan päälle ja vie pussin yläosan suu säiliön reunan ylitse.



- ▷ Aseta yläosa säiliöön ja sulje kyljissä olevat kiinnittimet.

(*riippuen varustuksesta)

8 Suodattimen vaihtaminen

8.1 Rypytetyn suodattimen vaihtaminen

(Katso pikaohjetta )

- ▷ Tärisytä suodatinkasetteja ennen niiden vaihtamista.
- ▷ Kierrä salvan lukitsinta kolikolla tai vastaavalla esineellä 90° vastapäivään ja paina salpaa taaksepäin.
- ▷ Käännä suojuus auki.
- ▷ Laita irrottamasi suodatinkasetit välittömästi pölytiiviseen muovipussiin, sulje pussi ja hävitä asianmukaisesti.
- ▷ Aseta uudet suodatinkasetit paikoilleen.
- ▷ Nosta lukitussankaa, käännä suojuus alas ja lukitse se painamalla sitä kevyesti.

9 Moottorin suojasuodattimen vaihtaminen

(Katso pikaohjetta )

VIHJE

Likaantunut moottorin suojasuodatin on merkki viallisista suodatinkaseteista.

- ▷ Vaihda suodatinkasetit.
- ▷ Vaihda moottorin suojasuodatin tai pese se juoksevassa vedessä, kuivaa ja aseta takaisin paikoilleen.

10 Kuljettaminen

- ▷ Työnnä imurin sulkutulppa* imuaukkoon.
- ▷ Liitä moottorin pään kunnolla säiliöön kiinnittämällä kiinnittimet.
- ▷ Aseta lisätarvikkeet sopivaan muovipussiin ja sulje se tai aseta lisätarvikkeet lisätarviketelineeseen.
- ▷ Liitä imuletkun alku- ja loppupäät toisiinsa.
- ▷ Kierrä letku imurin ympärille ja kiinnitä kahvalla (katso pikaohjetta).

11 Huoltaminen

VIHJE

Imuri on sammutettava ja pistoke on irrotettava ennen jokaista huoltokertaa.

Käyttäjän tulee pitää imuri kunnossa

- purkamalla se osiin
- puhdistamalla
- ja huoltamalla sen

saattamatta itseään ja muita henkilöitä vaaratilanteisiin.

Varotoimenpiteet

Vaadittavia varotoimenpiteitä ovat

- puhdistus ennen osiin purkamista
- niiden paikallisten suodatettavien tuuletusjärjestelmien valmistelu, joista imuri aiotaan irrottaa
- huoltoalueen puhdistus
- sopivien henkilösuojainten käyttö.

Luokkien H ja M imureita koskevat varotoimenpiteet

Imurin ulkopinnat puhdistetaan imemällä ja pyyhkimällä niistä pöly tai käsittelemällä ne tiivistysaineella, ennen kuin imuri viedään pois vaaralliselta alueelta. Kaikkien imurin osien on katsottava olevan likaisia, kun imuri viedään pois vaaralliselta alueelta, joten pölyn leviämisen estämiseksi on ryhdyttävä tarpeellisiin toimenpiteisiin.

Likaiset tarvikkeet

Huolto- ja korjaustoimien yhteydessä on hävitettävä kaikki likaantuneet tarvikkeet, joita ei voida puhdistaa tyydyttävästi. Tällaiset tarvikkeet on hävitettävä vuotamattomissa pusseissa kyseisille materiaaleille määritettyjä voimassa olevia määräyksiä noudattaen.


Tekniset tarkastukset

Valmistajan tai pätevän henkilön on suoritettava vähintään kerran vuodessa tekninen tarkastus, jossa tarkastetaan esimerkiksi suodattimen vauriottomuus, imurin ilmatiiviyys ja säätöjärjestelmän toimivuus.

Imurin toiminnan testaaminen

HUOMAUTUS: Lisäksi luokan **H** imutoiminnon moitteeton toiminta on tarkastettava vähintään kerran vuodessa.

Käyttöpaikan *ilmanvaihtuvuuden* on oltava riittävä, jos poistoilma tyhjentyy samaan huoneeseen. Lisätietoja on nähtävissä kansallisista määräyksistä.

Jos imurin imuteho heikkenee ja eikä lisääny edes tärisyttämällä suodatinkasetteja enemmän (sillä edellytyksellä, että säiliö on tyhjennetty ja paperinen suodatinpussi vaihdettu), on välttämätöntä vaihtaa suodatinkasetit (katso pikaohjetta  ja kappaletta 8.1).

11.1 Puhdistaminen

VIHJE

- Hapot, asetoni ja liuotusaineet voivat syövyttää imurin osia.
- ▷ Puhdista säiliö ja lisätarvikkeet vedellä.
 - ▷ Pyyhi yläosa kostealla liinalla.
 - ▷ Anna säiliön ja lisätarvikkeiden kuivua.

11.2 Korjaaminen

⚠ VAARA!

- ▶ Väärin suoritettavat korjaustoimenpiteet voivat aiheuttaa vaaratilanteita käyttäjälle.
- ▶ Korjaustoimet tulee jättää ala ammattilaisille, eli esim. valmistajan asiakaspalvelulle. Laitteessa tulee käyttää ainoastaan alkuperäisvaraosia.

12 Omatoiminen häiriöiden poistaminen

VIHJE

Toimintahäiriöt eivät välttämättä merkitse sitä, että imuri olisi viallinen.

Häiriö	Mahdollinen syy	Poistotoimenpide
Imuteho on heikentynyt.	Suodatin on likainen.	Puhdista.
	Paperisuodatin on täysi.	Vaihda.
	Säiliö on täysi.	Tyhjennä.
	Suutin, putki tai letku on tukkeutunut.	Puhdista.
Imuri ei käynnisty.	Onko pistoke kytketty pistorasiaan?	
	Onko sähköverkossa jännitettä?	
	Onko sähköjohto kunnossa?	
	Onko kansi kunnolla kiinni?	
	Onko vesianturi sammutettu?	
	Onko imuri valmiustilassa AR?	Aseta kytkin asentoon I tai IR (katso kappaletta 3, "Osoittimet ja säätimet").
Imuri ei käynnisty käynnistettäessä työkalu tilassa >AR<.	Onko työkalun pistoke kytketty laitteen pistorasiaan?	Kytke pistoke pölynimurin pistorasiaan.
	Onko paineilman käynnistysautomaattikan* magneettiventtiili likainen?	Huuhtelee paineilman käynnistysautomaattikka* alkoholilla.
Järjestelmä imee PE-tyhjennys- ja hävityspussia suodattimeen.	Sulkimen asento on väärä.	Vie suljin asentoon ● (katso kappaletta 7.4, "PE-tyhjennys- ja hävityspussin asettaminen").
Luokkien M ja H imurit: säiliössä on pölyä paperisuodattimen ollessa paikoillaan.	Sulkimen asento on väärä.	Vie suljin asentoon ▲ (katso kappaletta 7.3, "Paperisen suodatinpussin asettaminen").

Älä suorita muita toimenpiteitä, vaan ota yhteyttä asiakaspalveluun.

13 Alkuperäisvaraosat

VIHJE

Käytä alkuperäisvaraosia.

Tuotteen nimi	Erityisominaisuudet/materiaali	Tilattava määrä (1 sarja)
paperinen suodatinpussi FB 25/35	tarkoitettu 30 litran muovisäiliöön, sallittu Saksan työturvallisuuslaitoksen BGIA:n mukaista M -luokkaa varten	5 kpl
suodatinkasetti FK 4300	selluloosamateriaalia, sallittu Saksan työturvallisuuslaitos BGIA:n mukaista M -luokkaa varten	2 kpl
suodatinkasetti FKP 4300	polyesterimateriaalia, sallittu Saksan työturvallisuuslaitos BGIA:n mukaista M -luokkaa varten	2 kpl
suodatinkasetti FKP 4300 HEPA (H 14)	3-kerroksinen suodatinkasetti, sallittu Saksan työturvallisuuslaitos BGIA:n mukaista H -luokkaa varten	2 kpl
PE-tyhjennys- ja hävityspussi	ainoastaan M - ja H -luokkien IS-imureihin	5 kpl
PE-tyhjennys- ja hävityspussi, ASBESTI	ainoastaan H ASBESTI -luokan IS-imureihin	5 kpl

Muita lisätarvikkeita on mainittu erikoisvarusteiden luettelossa, jonka saa pyynnöstä Starmix-huoltopalvelusta tai internetistä osoitteesta: www.starmix.de.

14 Tekniset tiedot

		ISP ARD-14...	ISP ARD-16...	ISP ARM-14... / ISP ARM-16...	ISP ARH-14... / ISP ARH-16...	ISP ARH-14... asbesti
jännite	U	220–240 V ~	220–240 V ~	220–240 V ~	220–240 V ~	220–240 V ~
taajuus	hertsiä	50/60 Hz	50/60 Hz	50/60 Hz	50/60 Hz	50/60 Hz
nimellisteho	wattia	1200	1400	1200 / 1400	1200 / 1400	1000
maks. teho	wattia	1400	1600	1400 / 1600	1400 / 1600	1000
ilmavirta*	m ³ /h/MG	220	230	--	--	--
alipaine*	hPa/MG	248	259	--	--	--
ilmavirta**	m ³ /h/SE	--	--	140	140	140
alipaine**	hPa/SE	--	--	225	225	225
äänipaine	db(A)	69,5	69,5	69,5	69,5	69,5
paino	kg	17,1	17,1	17,1	17,1	17,1

* puhaltimessa, ** letkussa

Sähköjohto pistorasialla varustetuissa imureissa: H05W F 3 x 1,5

15 Tarkastukset ja tyyppihyväksynät

Sähkötekniset tarkastukset on suoritettava turvallisuusmääräyksen BGV A3 ja normin DIN VDE 0701 osien 1 ja 3 mukaisesti. Kyseiset tarkastukset ovat normin DIN VDE 0702 mukaan välttämättömiä säännöllisin väliajoin ja kunnossapidon tai muutoksen tekemisen jälkeen.

Valmistajan tai koulutuksen saaneen henkilön on suoritettava vähintään kerran vuodessa pölyyn liittyvä tarkastus, jolloin tarkastetaan esim. suodattimen vauriottomuus, imurin tiiviys ja säädinten toimivuus.

Imurit on tarkastettu ja hyväksytty normin IEC/EN 60335–2–69 mukaisesti.

VIHJE

Käytetyt laitteet sisältävät arvokkaita materiaaleja, joita voidaan käyttää uudelleen. **Imureita ei saa hävittää tavallisen kotitalousjätteen mukana**, vaan ne on vietävä asianmukaiseen keräyspisteeseen, joka voi olla esim. kunnallinen jätteenkeräyspiste.

Ελληνικά

Προϊόν:	Αναρροφητήρας για υγρό και στεγνό καθάρισμα
Τύπος:	ISP AR-1435/ISP ARD-1435/ISP AR-1635/ISP ARD-1635 συμπερ. ειδικού αναρροφητήρα: ISP ARM-1435/ISP ARH-1435/ ISP ARH-1435 Asbest
Ο τρόπος κατασκευής των συσκευών συμμορφώνεται με τους παρακάτω σχετικούς κανονισμούς:	Οδηγία 2006/42/EK περί μηχανών Οδηγία 2004/108/EK για την ΗΜΣ
Εφαρμοσμένα εναρμονισμένα πρότυπα:	EN 12100-1, EN 12100-2, EN 60335-1, EN 60335-2-69, EN 55014-1, EN 55014-2, EN 61000-3-2
Εφαρμοσμένα εθνικά πρότυπα και τεχνικές προδιαγραφές:	DIN EN 60335-1, DIN EN 60335-2-69

Οι αναρροφητήρες των κατηγοριών **M** και **H** έχουν υποβληθεί σε ελέγχους σύμφωνα με το πιστοποιητικό ελέγχου IFA (Ινστιτούτο για την Ασφάλεια κατά την Εργασία) και σύμφωνα με το πρότυπο DIN EN 60335-2-69 (συμπερ.) Παραρτήματος AA, οι οποίοι ολοκληρώθηκαν επιτυχώς.



IP24



Δηλώνουμε με αποκλειστική μας ευθύνη ότι το παρόν προϊόν συμμορφώνεται προς τις Οδηγίες της ΕΚ και τα σχετικά πρότυπα: Οδηγία 2006/42/EK περί μηχανών με τις τροποποιήσεις της, Οδηγία 2004/108/EK για την ΗΜΣ με τις τροποποιήσεις της.

CE

Πριν από την έναρξη της λειτουργίας διαβάστε προσεκτικά τις οδηγίες χρήσης του αναρροφητήρα. Περιέχουν υποδείξεις σχετικά με το χειρισμό, την ασφάλεια, τη συντήρηση και τη φροντίδα της συσκευής. Φυλάσσετε τις οδηγίες χρήσης σε ασφαλές μέρος και σε περίπτωση διάθεσης σε τρίτους παραδώστε τις στον επόμενο ιδιοκτήτη.

Ο κατασκευαστής επιφυλάσσεται για τροποποιήσεις στην κατασκευή και στον εξοπλισμό.

Απαγορεύεται να εκτελείτε εργασίες άλλου είδους εκτός από αυτές που αναφέρονται στις οδηγίες χρήσης.

1 Οδηγίες ασφαλείας

Ο αναρροφητήρας προορίζεται για επαγγελματική χρήση. Ενδείκνυται για χρήση σε συνδυασμό με ηλεκτρικά εργαλεία, σε εργοτάξια, συνεργεία κ.λπ.

⚠ ΚΙΝΔΥΝΟΣ!

- ▶ Κίνδυνος ασφυξίας
 - Κρατήστε τα υλικά συσκευασίας, όπως τον πλαστικό σάκο, μακριά από παιδιά.
- ▶ Μην κάθεστε και μην ανεβαίνετε ποτέ πάνω στον αναρροφητήρα.
- ▶ Ιδιαίτερη προσοχή απαιτείται όταν καθαρίζετε σκάλες. Δώστε προσοχή στην ασφαλή και σταθερή θέση της συσκευής.
- ▶ Μην τραβάτε το καλώδιο σύνδεσης και τον εύκαμπτο σωλήνα αναρρόφησης από αιχμηρές γωνίες, μην τα κάμπτετε ή τα συνθλίβετε.
- ▶ Τοποθετείτε το καλώδιο σύνδεσης και τον εύκαμπτο σωλήνα αναρρόφησης πάντα με τέτοιο τρόπο, ώστε να μην υπάρχει κίνδυνος να σκοντάψει κάποιος πάνω τους.
- ▶ Σε περίπτωση εκροής αφρού ή υγρού θέστε αμέσως τον αναρροφητήρα εκτός λειτουργίας.
- ▶ Διατηρείτε πάντα το εσωτερικό του καλύμματος στεγνό.
- ▶ **Μην** θέτετε τον αναρροφητήρα και τα εξαρτήματά του σε λειτουργία, όταν:
 - ο αναρροφητήρας παρουσιάζει εμφανείς φθορές (ρωγμές/θραύση),
 - το καλώδιο σύνδεσης στο δίκτυο παρουσιάζει βλάβη, ρωγμές ή δείγματα φυσιολογικής φθοράς,
 - υπάρχει υποψία μη εμφανούς βλάβης (μετά από πτώση).
- ▶ Οι περιστρεφόμενες ηλεκτρικές βούρτσες δεν πρέπει να έρχονται σε επαφή με το καλώδιο σύνδεσης στο δίκτυο.

⚠ ΚΙΝΔΥΝΟΣ!

- ▶ Ο αναρροφητήρας δεν πρέπει να τίθεται σε λειτουργία σε περιβάλλον όπου υπάρχει ενδεχόμενο έκρηξης.
- ▶ Κρατάτε τον αναρροφητήρα μακριά από εύφλεκτα αέρια και ουσίες.

⚠ ΚΙΝΔΥΝΟΣ!

- ▶ Απαγορεύεται η αναρρόφηση εύφλεκτων ή εκρηκτικών διαλυτικών μέσων, υλικών εμπτισμένων με διαλυτικά μέσα, σκόνης που ενδέχεται να προκαλέσει έκρηξη, υγρών όπως βενζίνη, πετρέλαιο, οινόπνευμα, αραιωτικά μέσα ή υλικά σε θερμοκρασία μεγαλύτερη από 60 °C.
 - ▶ Σε αντίθετη περίπτωση υπάρχει κίνδυνος έκρηξης και πυρκαγιάς!

⚠ ΚΙΝΔΥΝΟΣ!

- ▶ Χρησιμοποιείτε την υποδοχή ρεύματος του αναρροφητήρα μόνο για το σκοπό που προβλέπεται στις οδηγίες χρήσης.
- ▶ Σε περίπτωση χρήσης διαφορετικής από την προβλεπόμενη, ακατάλληλου χειρισμού ή επισκευής από μη εξειδικευμένο προσωπικό ο κατασκευαστής δεν αναλαμβάνει καμία ευθύνη για ζημιές.
- ▶ Μην χρησιμοποιείτε φθαρμένα καλώδια επέκτασης.
- ▶ Σε περίπτωση που το καλώδιο σύνδεσης του αναρροφητήρα παρουσιάζει φθορές, πρέπει να αντικατασταθεί από ειδικό καλώδιο, το οποίο μπορείτε να προμηθευτείτε είτε από τον κατασκευαστή είτε από την εξουσιοδοτημένη υπηρεσία εξυπηρέτησης πελατών.
- ▶ Εάν χρησιμοποιείτε τις περιστρεφόμενες ηλεκτρικές βούρτσες, μην επιτρέπτε να έρθουν σε επαφή με το καλώδιο σύνδεσης στο δίκτυο.
- ▶ Η τάση που αναγράφεται στην πινακίδα τύπου πρέπει να συμφωνεί με την τάση δικτύου.
- ▶ Μετά από κάθε χρήση και πριν από οποιαδήποτε εργασία συντήρησης πρέπει να θέτετε τον αναρροφητήρα εκτός λειτουργίας και να αποσυνδέετε το βύσμα.
- ▶ Πρέπει να αποσυνδέετε το βύσμα ρεύματος τραβώντας από το ίδιο το βύσμα και όχι από το καλώδιο σύνδεσης.
- ▶ Ποτέ μην συνδέετε ή αποσυνδέετε το βύσμα με βρεγμένα χέρια.
- ▶ Η τροφοδοσία ρεύματος πρέπει προστατεύεται με ασφάλεια με κατάλληλη ένταση ρεύματος.
- ▶ Μην ανοίγετε ποτέ τη συσκευή σε υπαίθριους χώρους σε περίπτωση βροχής ή καταιγίδας.

⚠ ΠΡΟΕΙΔΟΠΟΙΗΣΗ!

- ▶ Οι αναρροφητήρες ISP AR και ISP ARD **δεν** είναι κατάλληλοι για απορρόφηση/αναρρόφηση σκόνης που είναι επικίνδυνη για την υγεία.
- ▶ Οι αναρροφητήρες της κατηγορίας **M** είναι κατάλληλοι για την απορρόφηση/αναρρόφηση στεγνής, μη εύφλεκτης σκόνης, μη εύφλεκτων υγρών, ροκανιδιών και επικίνδυνης σκόνης με οριακή τιμή επαγγελματικής έκθεσης $\geq 0,1 \text{ mg/m}^3$.
- ▶ Οι αναρροφητήρες της κατηγορίας **H** είναι κατάλληλοι για την απορρόφηση/αναρρόφηση στεγνής, μη εύφλεκτης σκόνης, καρκινογόνων και παθογόνων σωματιδίων καθώς και μη εύφλεκτων υγρών, ροκανιδιών και επικίνδυνης για την υγεία σκόνης με οριακή τιμή επαγγελματικής έκθεσης $\geq 0,1 \text{ mg/m}^3$.

⚠ ΠΡΟΕΙΔΟΠΟΙΗΣΗ!

- ▶ Άτομα (συμπεριλαμβανομένων και παιδιών) που λόγω των φυσικών, κιναισθητικών ή διανοητικών δεξιοτήτων τους ή λόγω της απειρίας ή άγνοιάς τους δεν είναι σε θέση να χειρίζονται με ασφάλεια τον αναρροφητήρα, δεν πρέπει να χρησιμοποιούν τη συσκευή χωρίς την επίβλεψη ή την καθοδήγηση κάποιου υπεύθυνου ατόμου.
- ▶ Πρέπει να δίνεται ιδιαίτερη προσοχή σε παιδιά, ηλικιωμένα άτομα ή άτομα με εξασθενημένη υγεία.
- ▶ Μην κατευθύνετε το ακροφύσιο, τον εύκαμπτο σωλήνα ή το σωλήνα σε ανθρώπους ή ζώα.

⚠ ΠΡΟΕΙΔΟΠΟΙΗΣΗ!

- ▶ Χρησιμοποιείτε μόνο τις βούρτσες που παρέχονται μαζί με τον αναρροφητήρα ή τις βούρτσες που καθορίζονται στις οδηγίες χρήσης. Η χρήση άλλων βουρτσών μπορεί να επηρεάσει την ασφάλεια της συσκευής.
- ▶ Πρέπει να καθαρίζετε και να απολυμαίνετε τον αναρροφητήρα αμέσως μετά τη χρήση για την αποφυγή μολύνσεων, που ενδέχεται να προκύψουν λόγω μη τακτικού καθαρισμού της συσκευής. Η παρούσα οδηγία ισχύει κυρίως για τη χρήση σε επιχειρήσεις επεξεργασίας τροφίμων.
- ▶ Μην χρησιμοποιείτε για τον καθαρισμό του αναρροφητήρα συσκευές καθαρισμού με χρήση ατμού ή υψηλής πίεσης.
- ▶ Οξέα, ασετόν και διαλυτικά μέσα μπορεί να προκαλέσουν διάβρωση στα εξαρτήματα της συσκευής.
- ▶ Μην αφήνετε τη συσκευή να λειτουργεί χωρίς επίτηρηση. Σε περίπτωση παρατεταμένης παραμονής εκτός λειτουργίας αποσυνδέστε το βύσμα.
- ▶ Μην καθαρίζετε τις κασέτες φίλτρων με πεπιεσμένο αέρα.

⚠ ΚΙΝΔΥΝΟΣ!



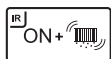

- ▶ Οι επισκευές πρέπει να διεξάγονται μόνο από εξειδικευμένο προσωπικό, π.χ. την υπηρεσία εξυπηρέτησης πελατών. Χρησιμοποιείτε μόνο γνήσια ανταλλακτικά.
- ▶ Οι συσκευές που δεν έχουν επισκευαστεί από εξειδικευμένο προσωπικό είναι επικίνδυνες για το χρήστη.

2 Πριν από τη χρήση

- ▶ Κατά τη αφαίρεση της συσκευασίας ελέγξτε τη συσκευή ως προς αριτιότητά της και ως προς την ύπαρξη φθορών που ενδεχομένως προκλήθηκαν κατά τη μεταφορά.
- ▶ Πριν από τη χρήση οι χρήστες πρέπει να ενημερωθούν και να εκπαιδευτούν πάνω στη χρήση του αναρροφητήρα και των ουσιών για τις οποίες μπορεί να χρησιμοποιηθεί. Επιπλέον πρέπει να ενημερωθούν και να εκπαιδευτούν πάνω στην ασφαλή διαδικασία απόρριψης του συλλεγόμενου υλικού.

3 Στοιχεία ενδείξεων και χειρισμού

Επιλέξτε μεταξύ των παρακάτω λειτουργιών και ρυθμίσεων:

0		Αναρροφητήρας εκτός λειτουργίας	- Η υποδοχή ρεύματος φέρει τάση
I		Αναρροφητήρας σε λειτουργία	- Η υποδοχή ρεύματος φέρει τάση - Αυτόματη λειτουργία δόνησης απενεργοποιημένη
IR		Αναρροφητήρας σε λειτουργία	- Η υποδοχή ρεύματος φέρει τάση - Αυτόματη λειτουργία δόνησης ενεργοποιημένη
AR		Λειτουργία ετοιμότητας	- Η υποδοχή ρεύματος φέρει τάση - Αυτόματη λειτουργία δόνησης ενεργοποιημένη - Ο αναρροφητήρας ενεργοποιείται και απενεργοποιείται μέσω του συνδεδεμένου ηλεκτρικού/πνευματικού εργαλείου*.
		Αυτόματη λειτουργία δόνησης	- Κατά την αναρρόφηση καθαρίζονται εναλλάξ οι κασέτες πτυχωτών φίλτρων, όταν επιτευχθεί μία συγκεκριμένη τιμή υποπίεσης, κατά την οποία υπάρχει ακόμα επαρκής ποσότητα αέρα αναρρόφησης.
		Ένδειξη πληρότητας *	- Όταν ο κάδος γεμίσει και/ή φράξει ο εύκαμπτος σωλήνας αναρρόφησης, ανάβει η ένδειξη πληρότητας. Στους αναρροφητήρες των κατηγοριών M και H ηχεί επιπλέον ένας προειδοποιητικός τόνος.
		Ρύθμιση αριθμού στροφών *	- Ρυθμίστε ελεύθερα, χωρίς διαβαθμίσεις, την ισχύ αναρρόφησης με το ρυθμιστή αριθμού στροφών.
		Ρύθμιση της διαμέτρου του εύκαμπτου σωλήνα αναρρόφησης *	- Ορίστε τις μέγιστες τιμές υποπίεσης για την αυτόματη δόνηση.

(*Snnbανάλογα με το μοντέλο του αναρροφητήρα σας)

4 Έναρξη λειτουργίας

4.1 Ενεργοποίηση και απενεργοποίηση

Η υποδοχή ρεύματος του αναρροφητήρα φέρει πάντα τάση, εφόσον το βύσμα είναι συνδεδεμένο, ανεξάρτητα από τη θέση του διακόπτη.

⚠ ΠΡΟΣΟΧΗ!

Το ηλεκτρικό ή το πνευματικό εργαλείο πρέπει να είναι απενεργοποιημένα κατά τη σύνδεση της συσκευής στο δίκτυο.

ΥΠΟΔΕΙΞΗ

Στη θέση διακόπτη >0< η υποδοχή ρεύματος του αναρροφητήρα μπορεί να χρησιμοποιηθεί ως καλώδιο επέκτασης.

⚠ **Τιμή σύνδεσης:** Αναρροφητήρας + συνδεδεμένη συσκευή έως 16 A.

- ▶ Εισαγάγετε το βύσμα στην υποδοχή ρεύματος

>0<	Αναρροφητήρας εκτός λειτουργίας
>I<	Ο αναρροφητήρας είναι ενεργοποιημένος χωρίς λειτουργία δόνησης
>IR<	Ο αναρροφητήρας είναι ενεργοποιημένος με αυτόματη λειτουργία δόνησης
>AR<	Αναρροφητήρας σε κατάσταση αναμονής (standby) Μόλις θέσετε το εργαλείο σε λειτουργία ενεργοποιείται αυτόματα και ο αναρροφητήρας. Μετά την απενεργοποίηση του εργαλείου ο αναρροφητήρας συνεχίζει να λειτουργεί για περίπου 10 δευτερόλεπτα. Με τον τρόπο αυτό αποτρέπεται η παραμονή υπολειμμάτων στον εύκαμπτο σωλήνα.

- ▶ Θέστε το διακόπτη του αναρροφητήρα στη θέση >0<.
- ▶ Αφού ολοκληρώσετε την καθαριότητα αποσυνδέστε το βύσμα.
- ▶ Για τη φύλαξη του σωλήνα αναρρόφησης με τοποθέτησή του στην προβλεπόμενη θήκη εξαρτημάτων* στερεώστε τον στο πίσω τοίχωμα του κάδου.
- ▶ Τα άκρα του εύκαμπτου σωλήνα μπορούν να τακτοποιηθούν το ένα μέσα στο άλλο για να μην εισχωρήσουν ρυπογόνα σωματίδια.

⚠ ΠΡΟΣΟΧΗ!

Διακόπτης προεπιλογής για σήμα ελάχιστου όγκου ρεύματος (κόρνα και λυχνία) σε αναρροφητήρες της κατηγορίας «M» και «H»

Στις καταστάσεις λειτουργίας >AR< και >IR< διενεργείται ανάλογα με τη διάμετρο του εύκαμπτου σωλήνα και η ακόλουθη ρύθμιση:

Εσωτερική διάμετρος εύκαμπτου σωλήνα	Θέση διακόπτη
∅ 35 mm	70 m ³ /h
∅ 27 mm	40 m ³ /h
∅ 21 mm	20 m ³ /h

Δεν πραγματοποιείται ρύθμιση του αριθμού στροφών.
Ο αναρροφητήρας λειτουργεί πάντα με μέγιστο αριθμό στροφών.

- ▶ Εισαγάγετε το βύσμα του αναρροφητήρα στην υποδοχή ρεύματος.
- ▶ Ρυθμίστε το διακόπτη για κανονική λειτουργία χωρίς δόνηση στη θέση «I», για κανονική λειτουργία με δόνηση στη θέση «IR» και για λειτουργία ετοιμότητας στη θέση «AR»
 - ↳ Ο αναρροφητήρας είναι έτοιμος για λειτουργία.
- ▶ Μετά την ολοκλήρωση της καθαριότητας θέστε το διακόπτη στη θέση «O».
 - ↳ Ο αναρροφητήρας είναι απενεργοποιημένος.
- ▶ Αποσυνδέστε το βύσμα από την υποδοχή ρεύματος.
- ▶ Τακτοποιήστε το καλώδιο δικτύου.
- ▶ Απομακρύνετε το ηλεκτρικό/πνευματικό εργαλείο.

(* ανάλογα με το μοντέλο)

5 Τρόποι λειτουργίας

- ▶ Χρησιμοποιώντας τη λαβή τύπου σωλήνα μπορείτε να προσαρμόσετε την ισχύ αναρρόφησης με τον πλευρικό αεροφράκτη.

5.1 Στεγνή αναρρόφηση

Καθαρίστε μόνο με στεγνό φίλτρο, αναρροφητήρα και εξαρτήματα, για να μην συγκρατηθεί η σκόνη στο εσωτερικό της συσκευής και δημιουργήσει κρούστα.

Εάν γίνεται αναρρόφηση σκόνης αιθάλης, τσιμέντου, γύψου, αλευριού ή παρόμοιου τύπου, συνιστούμε τη χρήση χάρτινου φίλτροσακου. Χρησιμοποιείτε τους χάρτινους φίλτροσακούς πάντα σε συνδυασμό με κασέτες πτυχωτών φίλτρων.

ΥΠΟΔΕΙΞΗ

Οι αναρροφητήρες των κατηγοριών M, H και H-Asbest είναι προτιμότερο να χρησιμοποιούνται μόνο για στεγνή αναρρόφηση.

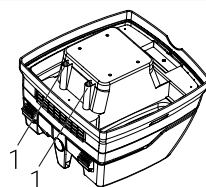
5.2 Υγρή αναρρόφηση

⚠ ΠΡΟΕΙΔΟΠΟΙΗΣΗ!

Σε περίπτωση εκροής αφρού ή υγρού θέστε αμέσως τον αναρροφητήρα εκτός λειτουργίας.

- ▶ Εκκενώστε τον κάδο και, αν χρειάζεται, την κασέτα πτυχωτού φίλτρου.

ΥΠΟΔΕΙΞΗ



Καθαρίζετε τακτικά τους αισθητήρες στάθμης νερού (1) και ελέγχετε για ενδείξεις βλάβης.

- ▶ Εκτελείτε εργασίες καθαριότητας χωρίς χάρτινο φίλτροσακο. Οι κασέτες πτυχωτών φίλτρων ενδείκνυνται για την υγρή αναρρόφηση. Ο ενσωματωμένος αισθητήρας θέτει το μοτέρ εκτός λειτουργίας, όταν γεμίσει ο κάδος. Ο χειρισμός του αναρροφητήρα δυσχεραίνεται, όταν ο κάδος είναι γεμάτος.
- ▶ Αδειάστε τον αναρροφητήρα (βλ. «7 Εκκένωση κάδου»).

⚠ ΠΡΟΣΟΧΗ!

Εάν ο αναρροφητήρας δεν τεθεί εκτός λειτουργίας, παραμένει ενεργή η προστασία επανεκκίνησης. Μόνο μετά την απενεργοποίηση και νέα ενεργοποίησή του ο αναρροφητήρας θα είναι έτοιμος για λειτουργία.

- ▷ Πριν την εκκένωση αφαιρέστε πρώτα τον εύκαμπτο σωλήνα αναρρόφησης από το υγρό.
- ▷ Εάν η ισχύς αναρρόφησης είναι πολύ μεγάλη και το σχήμα του κάδου δεν ευνοεί τη ροή, μπορεί μετά την απενεργοποίηση να εκρεύσει νερό από τον εύκαμπτο σωλήνα.
- ▷ Για να συνεχίσετε τη λειτουργία με στεγνή αναρρόφηση τοποθετήστε το ξηρό φίλτρο.

ΥΠΟΔΕΙΞΗ

Σε περίπτωση συχνής εναλλαγής μεταξύ στεγνής και υγρής αναρρόφησης, συνιστούμε την τοποθέτηση δεύτερου σετ φίλτρων, κατά προτίμηση κασετών πτυχωτών φίλτρων από πολυεστέρα.

6 Διαρκής καθαρισμός φίλτρων



Ο αναρροφητήρας είναι εξοπλισμένος με ηλεκτρομαγνητικό σύστημα καθαρισμού των φίλτρων, με το οποίο η προσκολλημένη σκόνη μπορεί να απομακρυνθεί με δόνηση από τις

κασέτες πτυχωτών φίλτρων.

Οι κασέτες πτυχωτών φίλτρων καθαρίζονται εναλλάξ η μία μετά την άλλη, ώστε να διασφαλίζεται η εργασία με τη συσκευή χωρίς διακοπές.

7 Εκκένωση κάδου

ΥΠΟΔΕΙΞΗ

Επιτρέπεται μόνο εφόσον η αναρροφώμενη σκόνη έχει οριακή τιμή επαγγελματικής έκθεσης > 1 mg/m³

Θέστε εκτός λειτουργίας τον αναρροφητήρα, αποσυνδέστε το βύσμα.

- ▷ Ανοίξτε τις ασφάλειες.
- ▷ Αφαιρέστε το καπάκι και τον εύκαμπτο σωλήνα αναρρόφησης από τον κάδο.
- ▷ Αναποδογυρίστε τον κάδο.

7.1 Απόρριψη χάρτινου φιλτρόςακου

- ▷ Αποσυνδέστε το βύσμα (βλ. σύντομες οδηγίες χρήσης).
- ▷ Φορέστε προστατευτική μάσκα.
- ▷ Αφαιρέστε τον εύκαμπτο σωλήνα αναρρόφησης, κλείστε το στόμιο αναρρόφησης με πώμα*.
- ▷ Ανοίξτε τις πλευρικές ασφάλειες, αφαιρέστε το άνω τμήμα.
- ▷ Τραβήξτε προσεκτικά τη φλάντζα από το στόμιο αναρρόφησης και κλείστε την.
- ▷ Απορρίψτε το περιεχόμενο του κάδου όπως ορίζει ο νόμος.

7.2 Απορρίψτε τους σάκους απόρριψης πολυεστέρα.

- ▷ Σάκοι απόρριψης πολυεστέρα: Θέστε τον αναρροφητήρα σε λειτουργία, δονήστε τις κασέτες πτυχωτών φίλτρων. Θέστε τον αναρροφητήρα εκτός λειτουργίας (βλ. σύντομες οδηγίες χρήσης).
- ▷ Φορέστε προστατευτική μάσκα.
- ▷ Αφαιρέστε τον εύκαμπτο σωλήνα αναρρόφησης, κλείστε το στόμιο αναρρόφησης με πώμα*.
- ▷ Ανοίξτε τις πλευρικές ασφάλειες, αφαιρέστε το άνω τμήμα. Πριν από την απενεργοποίηση, θέστε σε λειτουργία το άνω τμήμα με το διακόπτη στη θέση >IR<, για να αναρροφηθεί αιωρούμενη σκόνη που μπορεί να πέσει κάτω.
- ▷ Κλείστε προσεκτικά τους σάκους απόρριψης πολυεστέρα με το ενσωματωμένο κορδόνι κλεισίματος.
- ▷ Τραβήξτε προσεκτικά τη φλάντζα από το στόμιο αναρρόφησης και ασφαλίστε.
- ▷ Αφαιρέστε με προσοχή τους σάκους απόρριψης πολυεστέρα από τον κάδο.
- ▷ Απορρίψτε το περιεχόμενο του κάδου όπως ορίζει ο νόμος.

7.3 Τοποθέτηση του χάρτινου φιλτρόςακου

ΥΠΟΔΕΙΞΗ

Χρησιμοποιείτε το χάρτινο φιλτρόςακο μόνο για στεγνή αναρρόφηση.

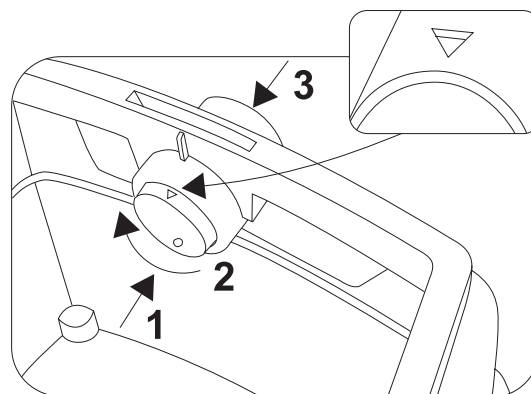
- ▷ Μετακινήστε τη φλάντζα εντελώς πάνω από το άνοιγμα αναρρόφησης (βλ. σύντομες οδηγίες χρήσης).

ΥΠΟΔΕΙΞΗ

Χειρισμός του περιστρεφόμενου σύρτη*

- ▶ Πιέστε τον περιστρεφόμενο σύρτη* από μέσα προς τα έξω, περιστρέψτε τον κατά 180° (βλ. σήμανση) και στη συνέχεια πιέστε τον πάλι από έξω προς τα μέσα περνώντας τον από το στόμιο αναρρόφησης
- ▶ Τοποθετήστε τον περιστρεφόμενο σύρτη* στο άνοιγμα αναρρόφησης με τη σήμανση ▲ να δείχνει προς τα πάνω.

(* ανάλογα με το μοντέλο)



- ▷ Τοποθετήστε το άνω τμήμα στον κάδο και κλείστε τις πλευρικές ασφάλειες.

7.4 Τοποθέτηση σάκων απόρριψης πολυεστέρα*.

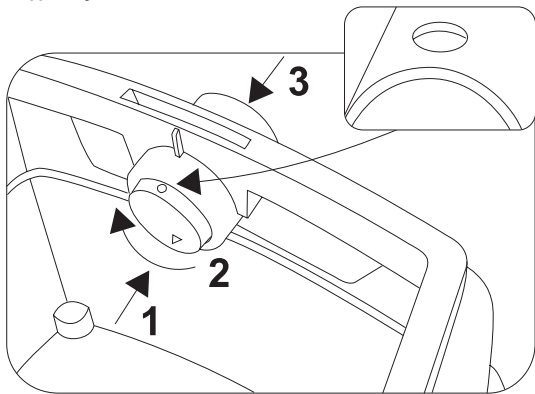
ΥΠΟΔΕΙΞΗ

Μόνο οι αναρροφητήρες των κατηγοριών **M** και **H** που διαθέτουν ειδικό κάδο και περιστρεφόμενο σύρτη στο άνοιγμα αναρρόφησης του τύπου **ISP ARM**, **ISP ARH** και **ISP ARH-Asbest** ενδείκνυνται για χρήση σε συνδυασμό με σάκους απόρριψης πολυεστέρα.

ΥΠΟΔΕΙΞΗ

Χειρισμός του περιστρεφόμενου σύρτη*

- ▶ Πιέστε τον περιστρεφόμενο σύρτη* από μέσα προς τα έξω, περιστρέψτε τον κατά 180° (βλ. σήμανση) και στη συνέχεια πιέστε τον πάλι από έξω προς τα μέσα περνώντας τον από το στόμιο αναρρόφησης
 - ▶ Τοποθετήστε τον περιστρεφόμενο σύρτη* στο άνοιγμα αναρρόφησης με τη σήμανση ● να δείχνει προς τα πάνω.
- ▶ Μετακινήστε την φλάντζα εντελώς πάνω από το στόμιο αναρρόφησης, τοποθετήστε την άνω οπή του σάκου πάνω από το χείλος του κάδου.



- ▶ Τοποθετήστε το άνω τμήμα στον κάδο και κλείστε τις πλευρικές ασφάλειες.

(* ανάλογα με το μοντέλο)

8 Αντικατάσταση φίλτρων

8.1 Αντικατάσταση πτυχωτών φίλτρων

(βλ. σύντομες οδηγίες χρήσης )

- ▶ Δονήστε τις κασέτες πτυχωτών φίλτρων πριν την αντικατάσταση των φίλτρων.
- ▶ Με ένα κέρμα ή παρεμφερές αντικείμενο περιστρέψτε αριστερόστροφα την ασφάλεια στο μάνδαλο κατά 90° και πιέστε το μάνδαλο προς τα πίσω.
- ▶ Ανοίξτε το κάλυμμα.
- ▶ Κλείστε αμέσως τις κασέτες πτυχωτών φίλτρων, που μόλις αφαιρέσατε, σε ένα πλαστικό σάκο στεγανό στη σκόνη και απορρίψτε τις όπως ορίζει ο νόμος.
- ▶ Τοποθετήστε καινούριες κασέτες πτυχωτών φίλτρων.
- ▶ Ανασηκώστε το εξάρτημα ασφάλισης, κατεβάστε το κάλυμμα και ασφαλίστε πιέζοντας ελαφρά.

9 Αντικατάσταση φίλτρου προστασίας μοτέρ

(βλ. σύντομες οδηγίες χρήσης )

ΥΠΟΔΕΙΞΗ

Εάν το φίλτρο προστασίας μοτέρ είναι βρώμικο, αυτό υποδηλώνει βλάβη των κασετών φίλτρων.

- ▶ Αντικαταστήστε τις κασέτες πτυχωτών φίλτρων.
- ▶ Αντικαταστήστε ή ξεπλύνετε το φίλτρο προστασίας κινητήρα με νερό, στεγνώστε το και ξανατοποθετήστε το.

10 Μεταφορά

- ▶ Τοποθετήστε το πώμα ασφαλείας του αναρροφητήρα στην οπή αναρρόφησης.
- ▶ Η κεφαλή του μοτέρ πρέπει να είναι σταθερά συνδεδεμένη με τον κάδο (κλείστε τις ασφάλειες).
- ▶ Τοποθετήστε τα εξαρτήματα σε κατάλληλους πλαστικούς σάκους και σφραγίστε τους ή τοποθετήστε τα στη θήκη αποθήκευσης εργαλείων.
- ▶ Τοποθετήστε τα άκρα του εύκαμπτου σωλήνα το ένα μέσα στο άλλο.
- ▶ Τυλίξτε τον εύκαμπο σωλήνα γύρω από τον αναρροφητήρα και σφηνώστε τον στη λαβή (βλ. σύντομες οδηγίες χρήσης).

11 Συντήρηση

ΥΠΟΔΕΙΞΗ

Πριν από τις εργασίες συντήρησης πρέπει να θέτετε τον αναρροφητήρα εκτός λειτουργίας και να αποσυνδέετε το βύσμα.

Για τη διενέργεια συντήρησης από το χρήστη ο αναρροφητήρας πρέπει

- να αποσυναρμολογείται,
- να καθαρίζεται και
- να συντηρείται,

στο πλαίσιο του εφικτού χωρίς να προκληθεί κατά τη διαδικασία αυτή κίνδυνος για το προσωπικό συντήρησης ή άλλα άτομα.

Μέτρα προστασίας

Τα ενδεικτικά μέτρα προστασίας περιλαμβάνουν

- καθαρισμό πριν την αποσυναρμολόγηση,
- λήψη μέριμνας για τον εξαναγκασμένο εξερισμό με χρήση φίλτρων που εφαρμόζεται στο χώρο που θα γίνει αποσυναρμολόγηση του αναρροφητήρα,
- καθαρισμό της χώρου που θα διεξαχθεί η συντήρηση και
- κατάλληλο εξοπλισμό προστασίας για το προσωπικό.

Μέτρα προστασίας για αναρροφητήρες των κατηγοριών H και M

Το εξωτερικό του αναρροφητήρα πρέπει να καθαριστεί με ηλεκτρική σκούπα και να σκουπιστεί με πανί ή να χρησιμοποιηθούν μέσα στεγανοποίησης, πριν από την απομάκρυνση από την περιοχή κινδύνου. Όλα τα εξαρτήματα του αναρροφητήρα πρέπει να θεωρούνται βρώμικα, όταν απομακρύνονται από την περιοχή κινδύνου και πρέπει να γίνονται οι κατάλληλες ενέργειες για να αποτραπεί ο διασκορπισμός της σκόνης.

Βρώμικα αντικείμενα

Κατά τη διεξαγωγή των εργασιών συντήρησης και επισκευής πρέπει όλα τα βρώμικα αντικείμενα που δεν είναι δυνατόν να καθαριστούν σε ικανοποιητικό βαθμό, να απορριφθούν. Τέτοιου είδους αντικείμενα πρέπει να τοποθετούνται σε αδιαπέραστη συσκευασία σύμφωνα με τους ισχύοντες κανονισμούς για την απομάκρυνση ανάλογων απορριμμάτων.

Τεχνικός έλεγχος

Ο κατασκευαστής ή ένα εκπαιδευμένο για το σκοπό αυτό άτομο πρέπει να διενεργεί ετησίως έναν τεχνικό έλεγχο που περιλαμβάνει για παράδειγμα τον έλεγχο των φίλτρων ως προς την ύπαρξη φθορών καθώς και έλεγχο της αεροστεγανότητας του αναρροφητήρα και της σωστής λειτουργίας της διάταξης ελέγχου.

Έλεγχος αποδοτικότητας του αναρροφητήρα

ΠΑΡΑΤΗΡΗΣΗ: Στους αναρροφητήρες της κατηγορίας **H** πρέπει να ελέγχεται και η αποδοτικότητα τουλάχιστον μία φορά το χρόνο.

Πρέπει να υπάρχει στο χώρο ένας επαρκής *ρυθμός ανανέωσης αέρα L*, όταν ο αποβαλλόμενος αέρας επιστρέφει στο χώρο διεξαγωγής των εργασιών. Για περισσότερες υποδείξεις σχετικά ανατρέξτε στους κανονισμούς της χώρας σας.

Αν η ισχύς αναρρόφησης του αναρροφητήρα μειώνεται και δεν αυξάνεται ούτε με τον καθαρισμό των κασετών πτυχωτών φίλτρων

(υπό την προϋπόθεση ότι ο κάδος εκκενώθηκε και ο χάρτινος φίλτροσάκος αντικαταστάθηκε), τότε απαιτείται αντικατάσταση των κασετών πτυχωτών φίλτρων (βλ. [σύντομες οδηγίες χρήσης](#) και κεφάλαιο 8.1).

11.1 Καθαρισμός

ΥΠΟΔΕΙΞΗ

Οξέα, ασετόν και διαλυτικά μέσα μπορεί να προκαλέσουν διάβρωση στα εξαρτήματα της συσκευής.

- ▷ Καθαρίστε τον κάδο και τα εξαρτήματα με νερό.
- ▷ Καθαρίστε το άνω τμήμα της συσκευής με ένα βρεγμένο πανί.
- ▷ Αφήστε τον κάδο και τα εξαρτήματα να στεγνώσουν.

11.2 Επισκευή

⚠ ΚΙΝΔΥΝΟΣ!

- ▶ Οι αναρροφητήρες που δεν έχουν επισκευαστεί από εξειδικευμένο προσωπικό αποτελούν κίνδυνο για το χρήστη.
- ▶ Οι επισκευές πρέπει να διεξάγονται μόνο από εξειδικευμένο προσωπικό, π. χ. την υπηρεσία εξυπηρέτησης πελατών. Χρησιμοποιείτε μόνο γνήσια ανταλλακτικά.

12 Αυτοβοήθεια σε περίπτωση βλάβης

ΥΠΟΔΕΙΞΗ

Τα προβλήματα λειτουργίας δεν οφείλονται πάντα σε ελαττώματα του αναρροφητήρα.

Βλάβη	Πιθανή αιτία	Αντιμετώπιση
Μείωση της ισχύος αναρρόφησης	Βρώμικο φίλτρο	Καθαρισμός.
	Χάρτινο φίλτρο πλήρες	Αντικατάσταση.
	Κάδος πλήρης	Εκκένωση.
	Απόφραξη ακροφυσίου, σωλήνα ή εύκαμπτου σωλήνα	Καθαρισμός.
Ο αναρροφητήρας δεν ξεκινάει	Βάλατε το βύσμα στην υποδοχή ρεύματος;	
	Μήπως το δίκτυο δεν φέρει τάση;	
	Το καλώδιο δικτύου είναι εντάξει;	
	Έχετε κλείσει σωστά το καπάκι;	
	Έχετε απενεργοποιήσει τον αισθητήρα νερού;	
	Είναι ο αναρροφητήρας ρυθμισμένος στη λειτουργία ετοιμότητας «AR»;	Ρυθμίστε το διακόπτη στη θέση «I» ή «IR» (βλ. «3 Στοιχεία ενδείξεων και χειρισμού»).
Ο αναρροφητήρας δεν ξεκινάει με την ενεργοποίηση του εργαλείου στον τρόπο λειτουργίας >AR<	Βρίσκεται το βύσμα του εργαλείου στην υποδοχή της συσκευής;	Εισαγάγετε το βύσμα στην υποδοχή της ηλεκτρικής σκούπας
	Είναι βρώμικη η μαγνητική βαλβίδα του αυτόματου συστήματος ενεργοποίησης πεπιεσμένου αέρα*;	Ξεπλύνετε το αυτόματο σύστημα ενεργοποίησης πεπιεσμένου αέρα* με οινόπνευμα
Γίνεται αναρρόφηση του σάκου απόρριψης πολυεστέρα στο φίλτρο	Λάθος θέση του περιστρεφόμενου σύρτη	Θέστε τον περιστρεφόμενο σύρτη στη θέση ● (βλ. «7.4 Τοποθέτηση σάκων απόρριψης πολυεστέρα»).
Αναρροφητήρες της κατηγορίας M ή H : με χάρτινο φίλτρο σκόνης τοποθετημένο στον κάδο	Λάθος θέση του περιστρεφόμενου σύρτη	Θέστε τον περιστρεφόμενο σύρτη στη θέση ▲ (βλ. «7.3 Τοποθέτηση του χάρτινου φίλτροσάκου»).

Μην κάνετε άλλες επεμβάσεις στη συσκευή, αλλά απευθυνθείτε στο συνεργείο εξυπηρέτησης πελατών.

13 Γνήσια εξαρτήματα

ΥΠΟΔΕΙΞΗ

Χρησιμοποιείτε γνήσια εξαρτήματα.

Χαρακτηρισμός είδους	Ιδιαιτερότητες/υλικό	Μέγεθος παραγγελίας (1 σετ)
Χάρτινος φίλτροσακος FB 25/35	για πλαστικό κάδο 30 l, εγκεκριμένη κατηγορία από το Ινστιτούτο Ασφάλειας στην Εργασία των Επαγγελματικών Συνδέσμων (BGIA) M	5 τεμ.
Κασέτα φίλτρου FK 4300	Υλικό κυτταρίνης, εγκεκριμένη κατηγορία από το BGIA M	2 τεμ.
Κασέτα φίλτρου FKP 4300	Πολυεστέρας, εγκεκριμένη κατηγορία από το BGIA M	2 τεμ.
Κασέτα φίλτρου FKP 4300 HEPA (H 14)	Κασέτα φίλτρου 3 στρώσεων, εγκεκριμένη κατηγορία από το Ινστιτούτο BGIA H	2 τεμ.
Σάκοι απόρριψης πολυεστέρα	μόνο για αναρροφητήρες βιομηχανικής χρήσης της κατηγορίας M και H	5 τεμ.
Σάκοι απόρριψης πολυεστέρα ASBEST	μόνο για αναρροφητήρες βιομηχανικής χρήσης της κατηγορίας H ASBEST	5 τεμ.

Περισσότερα εξαρτήματα θα βρείτε στον κατάλογο ειδικών εξαρτημάτων, τον οποίο μπορείτε να λάβετε κατόπιν παραγγελίας στο Service Team της Starmix ή στο διαδίκτυο:

www.starmix.de.

14 Τεχνικά χαρακτηριστικά

		ISP ARD-14...	ISP ARD-16...	ISP ARM-14... / ISP ARM-16...	ISP ARH-14... / ISP ARH-16...	ISP ARH-14... Asbest
Τάση	U	220-240 V~	220-240 V~	220-240 V~	220-240 V~	220-240 V~
Συχνότητα	Hertz	50/60 Hz	50/60 Hz	50/60 Hz	50/60 Hz	50/60 Hz
Ονομαστική ισχύς	Watt	1200	1400	1200 / 1400	1200 / 1400	1000
Μέγιστη ισχύς	Watt	1400	1600	1400 / 1600	1400 / 1600	1000
Ροή αέρα*	m ³ /h/MG	220	230	--	--	--
Υποπίεση*	hPa/MG	248	259	--	--	--
Ροή αέρα**	m ³ /h/SE	--	--	140	140	140
Υποπίεση**	hPa/SE	--	--	225	225	225
Ηχητική πίεση	db(A)	69,5	69,5	69,5	69,5	69,5
Βάρος	kg	17,1	17,1	17,1	17,1	17,1

* στον ανεμιστήρα, ** στον εύκαμπτο σωλήνα

Καλώδιο σύνδεσης για αναρροφητήρες με υποδοχή ρεύματος: H05W F 3 x 1,5

15 Έλεγχοι και εγκρίσεις

Οι ηλεκτροτεχνικοί έλεγχοι πρέπει να διενεργούνται σύμφωνα με τις προδιαγραφές του κανονισμού πρόληψης ατυχημάτων (BGV A3) και σύμφωνα με το πρότυπο DIN VDE 0701 Μέρος 1 και Μέρος 3. Οι έλεγχοι αυτοί πρέπει να διενεργούνται σύμφωνα με το πρότυπο DIN VDE 0702 σε τακτικά διαστήματα και είναι απαραίτητοι μετά από επισκευή ή τροποποίηση της συσκευής.

Πρέπει να διενεργείται τεχνικός έλεγχος που αφορά τη σκόνη από τον κατασκευαστή ή από ένα εκπαιδευμένο άτομο τουλάχιστον μία φορά το χρόνο, π. χ. ως προς τη φθορά του φίλτρου, τη στεγανότητα του αναρροφητήρα, τη λειτουργία των διατάξεων ελέγχου.

Οι αναρροφητήρες έχουν υποβληθεί σε έλεγχο με επιτυχία σύμφωνα με το πρότυπο IEC/EN 60335-2-69.

ΥΠΟΔΕΙΞΗ

Οι παλιές συσκευές περιέχουν πολύτιμα υλικά που είναι κατάλληλα για επανεπεξεργασία. **Μην απορρίπτετε τους αναρροφητήρες με τα συνήθη οικιακά απορρίμματα**, αλλά με τον προβλεπόμενο τρόπο μέσω κατάλληλων συστημάτων συλλογής, π. χ. μέσω της αντίστοιχης δημοτικής υπηρεσίας αποκομιδής απορριμμάτων.

Türkçe

Ürün:	Islak ve kuru kullanım için süpürge makinası
Tip:	ISP AR-1435/ISP ARD-1435/ISP AR-1635/ISP ARD-1635 özel süpürge makinası dahil: ISP ARM-1435/ISP ARH-1435/ ISP ARH-1435 Asbest
Cihazların yapı tipi aşağıdaki bağ- layıcı düzenlemelere uygundur:	EC-Makina yönetmeliği 2006/42/EG EC-Talimatnamesi EMV 2004/108/EG
Uygulanan diğer uyumlu normlar:	EN 12100-1, EN 12100-2, EN 60335-1, EN 60335-2-69, EN 55014-1, EN 55014-2, EN 61000-3-2
Uygulanan ulusal normlar ve teknik spesifikasyonlar:	DIN EN 60335-1, DIN EN 60335-2-69

M ve **H** sınıfı süpürge makinaları DIN EN 60335-2-69 (dahil) ek AA doğrultusundaki IFA test sertifikasına uygun olarak, başarılı şekilde kontrol edilmiş olmalıdır.



Kendi sorumluluğumuz altında bu ürünün EG-Talimatnameleri ve geçerli normlar ile örtüştüğünü açıklıyoruz. Değişikliklerle birlikte makina yönetmeliği 2006/42/EG, değişikliklerle birlikte EMV-Talimatnamesi 2004/108/EG.

CE

Süpürge makinasını çalıştırmadan önce kullanım kılavuzunu iyice okuyun. Kullanım kılavuzu kullanım, güvenlik, onarım ve bakım ile ilgili önemli açıklamalar barındırmaktadır. Kullanım kılavuzunu itinalı bir şekilde muhafaza edin ve kullanım kılavuzunu cihazın bir sonraki kullanıcıya teslim edin.

Üreticinin yapı ve donanımda değişiklik yapma hakkı saklıdır.

Bu kullanım kılavuzunda yer almayan işler yapmayın.

1 Emniyet talimatları

Süpürge makinası sanayi kullanımı için tasarlanmıştır. Bir elektronik aletle, şantiyelerde, atölyelerde vs. kullanmak için idealdir.

⚠ TEHLİKE!

- ▶ Boğulma tehlikesi
 - Folyo torbası gibi ambalaj malzemesi çocuklardan uzak tutulmalıdır.
- ▶ Hiçbir zaman süpürge makinasının üzerine tırmanmayın veya oturmayın.
- ▶ Merdivenleri süpürürken çok özenli davranmanız gereklidir. Emniyetli duruşa dikkat edin.
- ▶ Bağlantı kablosunu ve emiş hortumunu keskin kenarlar üzerinden çekmeyin, bükmeyin veya kıstırmayın.
- ▶ Bağlantı kablosu ve emiş hortumu daima üzerinden hiç kimse takılıp düşmeyecek şekilde döşenmelidir.
- ▶ Köpük veya sıvı çıkması halinde süpürge makinasını hemen kapatın.
- ▶ Kapağın içini daima kuru tutun.
- ▶ Şu durumlarda aksesuarları dahil süpürge makinasını **çalıştırmayın**:
 - Süpürge makinasında gözle görülür hasarlar (çatlak/kırık) varsa,
 - Şebeke bağlantı kablosu arızalı veya kabloda çatlak veya yıpranma varsa,
 - Görünmeyen bir arıza olduğu hususunda şüphe varsa (makina düştükten sonra mesela).
- ▶ Dönen elektro fırçaların şebeke bağlantı kablosuyla temas etmesine izin vermeyin.

⚠ TEHLİKE!

- ▶ Süpürge makinası patlama tehlikesi olan alanlarda çalıştırılmamalıdır.
- ▶ Süpürge makinasını yanıcı gazlardan ve maddelerden uzak tutun.

⚠ TEHLİKE!

- ▶ Yanıcı veya patlayıcı çözücü maddeler, çözücü maddeye doymuş malzeme, patlama tehlikesi olan tozlar, 60 °C'den yüksek olan benzin, yağ, alkol, tiner veya malzeme gibi sıvılar süpürülmemelidir.
 - ▶ Aksi halde patlama ve yangın tehlikesi oluşur!

⚠ TEHLİKE!

- ▶ Süpürge makinasındaki prizi sadece kullanım kılavuzunda belirtilen amaçlar için kullanın.
- ▶ Amacı dışındaki, talimata aykırı kullanım veya usule aykırı onarım olması halinde üretici oluşacak hasarlardan sorumluluk kabul etmemektedir.
- ▶ Hasarlı uzatma kabloları kullanmayın.
- ▶ Süpürge makinasının bağlantı kablosu hasarlıysa, mevcut bağlantı kablosunu üreticiden veya bağlı bulunduğu müşteri hizmetlerinden temin edebileceği özel bir bağlantı kablosuyla değiştirin.
- ▶ Elektro fırçaların, dönen fırçaların şebeke bağlantı kablosuyla temas etmesine izin vermeyin.
- ▶ Tip etiketinde yazan gerilimle şebeke gerilimi örtüşmelidir.
- ▶ Her kullanım sonrasında ve her bakım öncesinde süpürge makinasını kapatın ve elektrik fişini prizden çekin.
- ▶ Sadece elektrik fişini çekin, asla bağlantı kablosunu çekmeyin!
- ▶ Elektrik fişini asla ıslak ellerinizle takmayın veya çekmeyin.
- ▶ Elektrik beslemesi uygun bir akım gücüne sahip bir sigortayla emniyete alınmış olmalıdır.
- ▶ Süpürge makinasını yağmur veya fırtına esnasında bina dışında asla açmayın.

⚠ UYARI!

- ▶ Süpürge makinaları ISP AR ve ISP ARD sağlığa zararlı tozların süpürülmesi/çekilmesi için **tasarlanmamıştır**.
- ▶ **M** sınıfı süpürge makinaları kuru, yanıcı olmayan tozların, yanıcı olmayan sıvıların, tahta talaşlarının ve AGWs $\geq 0,1 \text{ mg/m}^3$ tehlikeli tozların süpürülmesi/çekilmesi için tasarlanmıştır.
- ▶ **H** sınıfı süpürge makinaları kuru, yanıcı olmayan tozların, kanserojen ve sağlığa zararlı partiküllerin, yanıcı olmayan sıvıların, tahta talaşlarının ve AGWs $\geq 0,1 \text{ mg/m}^3$ tehlikeli tozların süpürülmesi/çekilmesi için tasarlanmıştır.

⚠ UYARI!

- ▶ Bedenen, akli veya ruhsal olarak süpürge makinasını kullanacak durumda olmayan ya da konuyla ilgili bilgi sahibi olmayan kişiler (çocuklar dahil) bu süpürge makinasını sorumlu bir kişinin gözetimi veya yönlendirmesi altında olmaksızın kullanmamalıdır.
- ▶ Çocuklarda, yaşlılarda veya engelli kişilerde çok dikkatli hareket edilmelidir.
- ▶ Nozülleri, hortumu veya boruyu insanlara veya hayvanlara doğrultmayın.

⚠ UYARI!

- ▶ Sadece süpürge makinasına donatılmış olan veya kullanım kılavuzunda belirtilen fırçaları kullanın. Diğer fırçaların kullanılması güvenlik açısından sorun oluşturabilir.
- ▶ Uzun süre temizlik yapılmaması halinde özellikle gıda maddesi konusunda faaliyet gösteren işletmelerin kullandıkları süpürge makinalarını kullanım sonrasında vakit kaybetmeden temizleyin ve dezenfekte edin.
- ▶ Temizlik için buhar püskürtme cihazı veya yüksek basınçlı temizleyici kullanmayın.
- ▶ Asit, aseton ve çözücü madde süpürge makinasının parçalarına zarar verebilir.
- ▶ Cihazı korumasız bir şekilde bırakmayın. Çalışmanız uzun bir süre için kesintiye uğrayacaksa elektrik fişini çekin.
- ▶ Filtre haznelerini basınçlı hava ile temizlemeyin.

⚠ TEHLİKE!

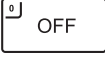



- ▶ Onarımları sadece örn. müşteri hizmetleri gibi uzman personele yaptırın. Yalnız orijinal yedek parça kullanın.
- ▶ Usule uygun şekilde onarılmayan cihazlar, kullanıcı için tehlike oluşturur.

2 Kullanmadan önce

- ▶ Ambalajdan çıkarırken parçaların eksiksiz olmasına ve nakliye-den kaynaklanan hasarlar olmamasına dikkat edin.
- ▶ Süpürge makinasını kullanmadan önce kullanıcıya süpürge makinasının kullanımı ve süpürülecek malzemenin güvenli bir şekilde tasfiye edilmesi ile ilgili gerekli bilgiler, talimatlar ve eğitimler verilmelidir.

3 Gösterge ve kumanda elemanları

Aşağıdaki işlevleri ve ayarları seçin:

0		Süpürge makinası kapalı	- Priz gerilim altında
I		Süpürge makinası çalışıyor	- Priz gerilim altında - Otomatik redresör işlevi kapalı
IR		Süpürge makinası çalışıyor	- Priz gerilim altında - Otomatik redresör işlevi açık
AR		Stand-By modu	- Priz gerilim altında - Otomatik redresör işlevi açık - Süpürge makinası bağlı bir elektro /basınçlı hava aleti* ile prizden devreye alınabilir ve devreden çıkarılabilir.
		Otomatik redresör işlevi	- Emme (süpürme) esnasında yeterli emiş havanın olduğu belirli bir vakum değerine ulaşıldığında katlanmış filtre hazneleri dönüşümlü olarak temizlenir.
		Dolum göstergesi *	- Depo dolu olduğunda ve/veya emme hortumunda tıkanıklık varsa dolum göstergesi yanar. M ve H sınıfı süpürge makinalarında ayrıca akustik bir sinyal verilir.
		Devir sayısı ayarı *	- Devir sayısı regülatörüyle emiş gücünü kademesiz olarak ayarlayın.
		Emiş hortumu çapını ayarlayın *	- Otomatik karıştırma için gerekli azami vakum değerini belirleyin.

(*Snnb Süpürge makinanızın sahip olduğu donanım seçeneğine göre)

4 İşletime alma

4.1 Açma ve kapama

Süpürge makinasındaki priz elektrik fişi takılıyken şalter konumundan bağımsız olarak daima gerilim altında bulunur.

⚠ DİKKAT!

Elektronik alet ve/veya basınçlı hava aleti bağlanırken kapalı durumda olmalıdır

AÇIKLAMA

>0< şalter konumunda süpürge makinasındaki priz uzatma kablosu olarak kullanılabilir.

⚠ **Bağlantı değeri:** Süpürme makinası + bağlı cihaz azami 16 A.

- Fişi prize takın

>0<	Süpürge makinası kapalı
>I<	Salınım işlevi olmadan süpürge makinası devrede
>IR<	Süpürge makinası otom. salınım işlevi ile devrede
>AR<	Süpürge makinası Standby konumunda Ancak aletin devreye girmesinden sonra süpürge makinası otomatik olarak devreye girer. Aletin devreden çıkmasından sonra süpürge makinası yakl. 10 sn'liğine ilave olarak çalışır. Bu sayede hortumda artık kalmamaktadır.

- Süpürge makinasını >0< şalter konumuna getirin.
- İşlemi sonlandırdıktan sonra elektrik fişini çekin.
- Emme borusunu öngörülen aksesuar deposuna* koymak suretiyle muhafaza etmek için depo arka duvarına sabitleyin.
- Hortum uçları kir partiküllerinin çıkması için birbirine bağlanabilir.

⚠ DİKKAT!

«M» ve «H» sınıfı süpürge makinalarında asgari akım sinyali (korna ve lamba) için ön seçim şalteri

>AR< ve >IR< modunda hortum çapına bağlı olarak aşağıdaki ayar yapılır:

Hortum iç çapı	Şalter konumu
Ø 35 mm	70 m ³ /h
Ø 27 mm	40 m ³ /h
Ø 21 mm	20 m ³ /h

Devir sayısı ayarı gerçekleşmiyor

Süpürge makinası daima azami devirle çalışır.

- Süpürge makinasının elektrik fişini prize takın.
- Redresör işlevi olmadan normal işletim şalterini «I», konumuna getirin; redresör işlevli normal işletim için «IR» konumuna veya stand-by modu için «AR» konumuna getirin.
 - ↳ Süpürge makinası çalışmaya hazır.
- Süpürdükten sonra şalteri «O» konumuna getirin.
 - ↳ Süpürge makinası devre dışı.
- Süpürge makinasının elektrik fişini prizden çekin.

- Elektrik fişini toplayın.
- Elektro /basınçlı hava aletini çıkarın.

(* donanım seçeneğine göre)

5 İşletim türleri

- Tutamak kullanıldığında yan hava iticisiyle emiş gücü uyarlanabilir.

5.1 Kuru süpürme

Tozun yapışmaması ve kabuk bağlamaması için sadece kuru filtre, süpürge makinası ve aksesuar ile süpürün.

Kurum, çimento, alçı, un veya benzer tozlar süpürülüyorsa bir kağıt filtre kesesi yerleştirmenizi tavsiye ediyoruz. Kağıt filtre kesesini daima katlanmış filtre hazneleriyle bağlantılı olarak yerleştirin.

AÇIKLAMA

M, H ve H-Asbest sınıfı süpürge makinaları tercihen kuru süpürge makinası olarak kullanılabilir.

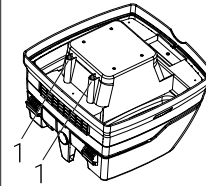
5.2 Islak süpürme

⚠ UYARI!

Köpük veya sıvı çıkması halinde süpürge makinasını hemen kapatın.

- Kabı ve katlanmış filtre haznesini boşaltın.

AÇIKLAMA



Su seviyesi sensörlerini (1) düzenli aralıklarla temizleyin ve hasar olup olmadığını inceleyin.

- Kağıt filtre kesesi olmadan süpürün.
Katlanmış filtre hazneleri ıslak süpürme için uygundur. Monte edilen sensör kap dolduğunda motoru durdurur. Dolu bir kap süpürge makinasının kullanımını olumsuz etkiler.
- Süpürge makinasını boşaltın (bkz. «7 Kabın boşaltılması»).

⚠ DİKKAT!

Süpürge makinası devreden çıkmıyorsa, tekrar çalışma koruması etkin kalmaya devam eder. Ancak kapattıktan ve tekrar çalıştırdıktan sonra süpürge makinası tekrar çalışmaya hazırdır.

- Boşaltmadan önce emiş hortumunu ilk önce sıvıdan çıkartın.
- Yüksek emiş gücü ve akışa uygun kap şekli nedeniyle süpürge makinası kapatıldıktan sonra bir miktar su hortumdan geri akabilir.
- Takip eden kuru süpürmede kuru filtre yerleştirin.

AÇIKLAMA

Kuru ve ıslak süpürme arasında sıkça değişiklik yapılması halinde ikinci bir filtre takımı, tercihen Polyester'den imal edilmiş katlanmış filtre hazneleri kullanmanızı öneriyoruz.

6 Kesintisiz filtre temizleme



Süpürge makinası, yapışan tozun katlanmış filtre haznelere arındıran elektro manyetik bir filtre temizleme tertibatıyla donatılmıştır.

Katlanmış filtre hazneleri, kesintisiz bir çalışma sağlanacak şekilde dönüşümlü olarak birbiri ardına temizlenir.

7 Kabın boşaltılması

AÇIKLAMA

Sadece AGW's > 1 mg/m³ tozlarda izin verilmektedir

Süpürge makinasını kapatın, elektrik fişini çekin.

- Kilitleri açın.
- Kapağı ve emiş hortumunu kaptan alın.
- Kabı boşaltın.

7.1 Kağıt filtre kesesini tasfiye edin

- Elektrik fişinin çekilmesi (bkz. Kısa kullanma talimatı).
- Maske takın.
- Emiş hortumunu çıkarın, emme bağlantı parçasını tapalar* ile kapatın.
- Yan kilitleri açın, üst kısmı çıkarın.
- Flanşı dikkatli şekilde emme bağlantı parçasından çekin ve flanşı kapatın.
- Süpürülen malzemeyi yasal düzenlemelerin öngördüğü şekilde imha edin.

7.2 PE boşaltma ve imha kesesinin imha edilmesi

- PE boşaltma ve imha kesesi: Süpürge makinasını açın, katlanmış filtre haznelere boşaltın. Süpürge makinasını kapatın (bkz. Kısa kullanım talimatı).
- Maske takın.
- Emiş hortumunu çıkarın, emme bağlantı parçasını tapalar* ile kapatın.
- Yan kilitleri açın, üst kısmı çıkarın. Üst kısmı, süpürge makinasını kapatmadan önce çökelen tozun çekilmesi için şalteri >IR< konumuna alın.
- PE boşaltma ve imha kesesini dikkatli şekilde ilişikteki bantla kapatın.
- Flanşı dikkatli şekilde emme bağlantı parçasından çekin ve kapatın

- PE boşaltma ve imha kesesini dikkatli şekilde kaptan çıkarın
- Süpürülen malzemeyi yasal düzenlemelerin öngördüğü şekilde imha edin.

7.3 Kağıt filtre kesesinin yerleştirilmesi

AÇIKLAMA

Kağıt filtre kesesini sadece kuru süpürme için kullanın.

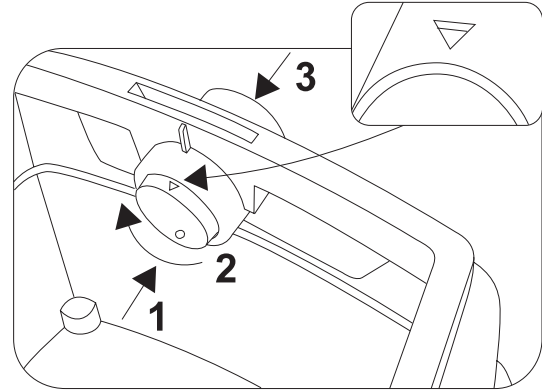
- Flanşın dikkatli şekilde emme açıklığının üzerinden itilmesi (bkz. Kısa kullanım talimatı).

AÇIKLAMA

Döner sürgünün kullanılması*

- Döner sürgüyü* içten dışarı doğru bastırın, 180° döndürün (bkz. işaret) ve dıştan emme bağlantı parçasının arasından geçirecek içeri doğru bastırın
- Döner sürgüyü* emme açıklığında ▲ işaretiyle yukarı doğru getirin.

(* donanım seçeneğine göre)



- Üst kısmı kaba oturtun ve yan kilitleri kilitleyin.

7.4 PE boşaltma ve imha kesesinin yerleştirilmesi*

AÇIKLAMA

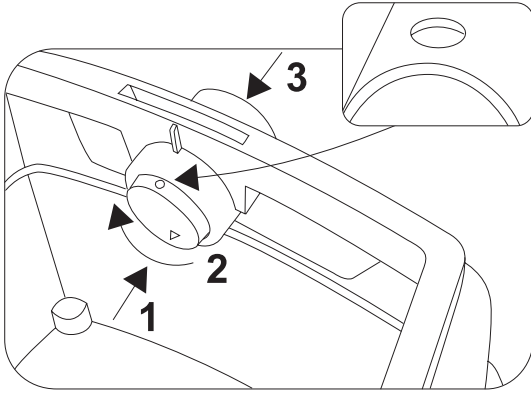
Sadece özel kabı olan **M** ve **H** sınıfı ve **ISP ARM, ISP ARH ve ISP ARH-Asbest** tiplerinin emme açıklığında döner sürgü olan süpürge makinaları, PE boşaltma ve imha keselerinin kullanımı için uygundur.

AÇIKLAMA

Döner sürgünün kullanılması*

- Döner sürgüyü* içten dışarı doğru bastırın, 180° döndürün (bkz. işaret) ve dıştan emme bağlantı parçasının arasından geçirecek içeri doğru bastırın
- Döner sürgüyü* emme açıklığında ● işaretiyle yukarı doğru getirin.

- Flanşı tamamen emme bağlantı parçasının üzerinden itin, üst kese açıklığını kap kenarının üzerine getirin.



- Üst kısmı kaba oturtun ve yan kilitleri kilitleyin.

(* donanım seçeneğine göre)

8 Filtrenin değiştirilmesi

8.1 Katlanmış filtrenin değiştirilmesi

(Bkz. Kısa kullanım talimatı )

- Katlanmış filtre haznelerini filtre değişiminden önce sallayarak boşaltın.
- Bozuk para veya benzer bir nesneyle sürgüdeki kilidi 90° saat istikametinin tersine çevirin ve sürgüyü arkaya doğru bastırın.
- Kapağın açılması
- Çıkarılan katlanmış filtre hazneleri hemen toz sızdırmayan plastik bir keseye koyun ve talimata uygun şekilde imha edin.
- Yeni katlanmış filtre haznelerini yerleştirin.
- Kilit mandalını yukarı kaldırın, kapağı aşağıya katlayın ve hafifçe bastırarak kilitleyin.

9 Motor koruma filtresinin değiştirilmesi

(Bkz. Kısa kullanım talimatı )

AÇIKLAMA

Motor koruma filtresi kirlenmişse, bu durum arızalı bir filtre haznesine işaret eder.

- Katlanmış filtre haznelerini yerleştirin.
- Motor koruma filtresini değiştirin veya motor koruma filtresini su altına tutarak yıkayın, kurutun ve tekrar yerleştirin.

10 Nakliye

- Süpürge makinasının tapalarını* emme açıklığına takın.
- Motor kafasını kaba güvenli bir şekilde bağlanmalıdır (kilitleri kilitleyin).
- Aksesuarı uygun plastik keseye takın ve plastik keseyi kapatın veya alet deposuna takın.
- Emiş hortumu ucunu ve emiş hortumu başlangıç kısmını birbirine takın.
- Hortumu süpürge makinasının etrafına koyun ve tutamağa sıkıştırın (bkz. Kısa kullanım talimatı).

11 Bakım

AÇIKLAMA

Her bakımdan önce süpürge makinasını kapatın ve elektrik fişini çekin.

Kullanıcı tarafından bakım yapılması için süpürge makinası

- dağıtılmış,
- temizlenmiş ve
- bakımı yapılmış olmalıdır,

bunu yaparken bakım personeli ve diğer kişiler için tehlike oluşturmayacak şekilde işlemleri uygulamak esastır.

Emniyet önlemleri

Uygun emniyet önlemleri şunları kapsar:

- Demontaj öncesi temizlik,
- Süpürge makinasının söküldüğü yerel filtrelenen zorunlu hava tahliyesi için önlemler alınması,
- Bakım bölgesinin temizlenmesi ve
- uygun kişisel koruma ekipmanı.

H ve M sınıfı süpürge makinalarında alınacak emniyet önlemleri

Süpürge makinasının dışı, süpürge makinasını tehlikeli bölgeden çıkarmadan önce toz çekme yöntemleri vasıtasıyla temizlenmeli ve silinmelidir veya yalıtım gereçleri ile yalıtılmalıdır. Tüm süpürge makinası parçaları, tehlikeli bölgeden çıkarıldıkları esnada temiz değilmiş gibi hareket edip tozun dağılmasını engellemek amacıyla ilgili bir dizi işlem yürütülmelidir.

Pislenen nesnelere

Bakım ve onarım çalışmalarının yürütülmesi esnasında tatmin edici şekilde temizlenemeyen tüm kirli nesnelere tasfiye edilmelidir. Bu tip nesnelere sızdırmaz keselerde bu tür atıkların imha edilmesi için yer alan geçerli düzenlemeler doğrultusunda tasfiye edilmelidir.


Teknik kontrol

Üretici veya eğitimli bir personel yılda en bir kez örneğin filtrenin hasarlı olup olmadığına, süpürge makinasının hava sızdırmadığına ve kontrol tertibatının doğru şekilde çalışıp çalışmadığına dar bir teknik kontrol işlemi yürütmelidir.

Süpürge makinasının etkinliğinin test edilmesi

NOT: H sınıfı süpürge makinalarında ilave olarak süpürge makinalarının etkinliği yılda en az bir kez test edilmelidir.

Tahliye edilen hava odaya geri gittiğinde odada en az bir hava değişim oranı L olmalıdır. Ayrıntılı bilgiler için lütfen ulusal düzenlemelere bakın.

Süpürge makinasının emiş gücü düşmüşse ve katlanmış filtre haznelerinin temizlenmesi de emiş gücünü yükseltmiyorsa (kabın boşaltılması ve kağıt filtre kesesinin değiştirilmesi şarttır), o halde katlanmış filtre haznelerini değiştirmek gerekir (bkz. Kısa kullanım kılavuzu  ve bölüm 8.1).

11.1 Temizlik

AÇIKLAMA

Asit, aseton ve çözücü madde süpürge makinasının parçalarına zarar verebilir.

- Kabı ve aksesuarı suyla temizleyin.
- Üst kısmı nemle besle silin.
- Kap ve aksesuar kuru olmalıdır.

11.2 Onarım

⚠ TEHLİKE!

- Usule uygun şekilde onarılmayan süpürge makinaları, kullanıcı için tehlike oluşturur.
- Onarımları sadece ör n. müşteri hizmetleri gibi uzman personele yaptırın. Yalnız orijinal yedek parça kullanın.

12 Arızalarda kullanıcının kendi alacağı önlemler

AÇIKLAMA

Sorunların ortaya çıkması her zaman süpürge makinasının arıza yaptığı anlamına gelmez.

Arıza	Muhtemel sebepler	Arıza giderme
Emiş gücünün düşmesi	Filtre tıkalı	Temizleyin.
	Kağıt filtre dolu	Değiştirin.
	Kap dolu	Boşaltın.
	Meme, borular veya hortum tıkalı	Temizleyin.
Süpürge makinası çalışmıyor	Elektrik fişe bağlandı mı?	
	Şebekede gerilim var mı?	
	Elektrik kablosunda sorun var mı?	
	Kapak doğru bağlandı mı?	
	Su sensörü devreden çıkarıldı mı?	
	Süpürge makinası «AR» Stand-By modunda mı?	«I» veya «IR» konumuna alın (bkz. «3 Gösterge ve kumanda elemanları»).
Süpürge makinası, alet devreye alındığı esnada >AR< modunda çalışmaya başlamıyor	Aletin elektrik fişi cihaz prizinde mi ?	Elektrik fişini süpürge makinası prizine takın
	Basıncı hava devreye alma otomatığının* manyetik valfi kirlenmiş mi?	Basıncı hava devreye alma otomatığının* alkolle yıkayın
PE boşaltma ve imha kesesi filtre tarafından emiliyor	Döner sürgünün konumu yanlış	Döner sürgüyü ● konumuna alın (bkz. «7.4 PE boşaltma ve imha kesesinin yerleştirilmesi»).
M veya H sınıfı süpürge makinaları: Kağıt filtre kullanıldığında kaptaki toz	Döner sürgünün konumu yanlış	Döner sürgüyü ▲ konumuna alın (bkz. «7,3 Kağıt filtre kesesinin yerleştirilmesi»).

Başka müdahaleler yapmayın, merkezi müşteri hizmetleri servisiyle temasa geçin.

13 Orijinal aksesuar

AÇIKLAMA

Orijinal aksesuar kullanın.

Ürün tanımı	Özellikler/Malzeme	Sipariş adedi (1 set)
Kağıt filtre kesesi FB 25/35	30-l'lik plastik kap için, BGIA M sınıfı izin verilmiştir	5 Adet
Filtre haznesi FK 4300	Selüloz malzemesi, BGIA M sınıfı izin verilmiştir	2 Adet
Filtre haznesi FKP 4300	Polyester malzemesi, BGIA M sınıfı izin verilmiştir	2 Adet
Filtre haznesi FKP 4300 HEPA (H 14)	3 katmanlı filtre haznesi, BGIA H sınıfı izin verilmiştir	2 Adet
PE boşaltma ve imha kesesi	Sadece M ve H sınıfı IS süpürge makineleri için	5 Adet
ASBEST PE boşaltma ve imha kesesi	H ASBEST sınıfı IS süpürge makineleri için	5 Adet

Diğer aksesuarları özel aksesuar listesinde bulabilirsiniz, bu listeleri talep üzerine Starmix Service ekibinden veya internet üzerinden elde edebilirsiniz: www.starmix.de.

14 Teknik Veriler

		ISP ARD-14...	ISP ARD-16...	ISP ARM-14... / ISP ARM-16...	ISP ARH-14... / ISP ARH-16...	ISP ARH-14... Asbest
Gerilim	U	220-240 V~	220-240 V~	220-240 V~	220-240 V~	220-240 V~
Frekans	Hertz	50/60 Hz	50/60 Hz	50/60 Hz	50/60 Hz	50/60 Hz
Nominal güç	Watt	1200	1400	1200 / 1400	1200 / 1400	1000
Maks. güç	Watt	1400	1600	1400 / 1600	1400 / 1600	1000
Hava akımı*	m ³ /h/MG	220	230	--	--	--
Vakum*	hPa/MG	248	259	--	--	--
Hava akımı**	m ³ /h/SE	--	--	140	140	140
Vakum**	hPa/SE	--	--	225	225	225
Ses basıncı	db(A)	69,5	69,5	69,5	69,5	69,5
Ağırlık	kg	17,1	17,1	17,1	17,1	17,1

* fanda, ** hortumda

Prizli süpürge makinelerindeki bağlantı kablosu: H05W F 3 x 1,5

15 Kontroller ve izinler

Elektrotekniksel kontroller kazaları önleme ile ilgili talimatları kapsamında (BGV A3) ve DIN VDE 0701 bölüm 1 ve bölüm 3 doğrultusunda yürütülmelidir. Bu kontroller DIN VDE 0702'ye uygun olarak düzenli aralıklarla ve onarım veya değişiklik sonrasında gereklidir.

Yılda en az bir kere üretici veya eğitilmiş bir personel tarafından toz ile ilgili örneğin filtrenin hasar görmesi, süpürge makinesinin sızdırması, kontrol tertibatlarının çalışması gibi teknik bir kontrol işlemi yürütülmelidir.

Süpürge makineleri, IEC/EN 60335-2-69 doğrultusunda başarılı şekilde kontrol edilmiştir.

AÇIKLAMA

Kullanılmış cihazlar, tekrar işlemek için uygun olan değerli malzemeler içerir. **Süpürge makinesini normal çöpe atmayın**, örneğin yerel özel atık imha tesisi üzerinden usulüne uygun şekilde tasfiye edin.

Produkt:	Odkurzacz do odkurzania na sucho i na mokro
Typ:	ISP AR-1435/ISP ARD-1435/ISP AR-1635/ISP ARD-1635 włącznie z odkurzaczem specjalnym: ISP ARM-1435/ISP ARH-1435/ ISP ARH-1435 Azbest
Budowa urządzenia odpowiada następującym odpowiednim przepisom:	WE-Dyrektywa maszynowa 2006/42/WE WE-Dyrektywa o kompatybilności elektromagnetycznej 2004/108/WE
Zastosowane zharmonizowane normy:	EN 12100-1, EN 12100-2, EN 60335-1, EN 60335-2-69, EN 55014-1, EN 55014-2, EN 61000-3-2
Zastosowane normy krajowe oraz specyfikacje techniczne:	DIN EN 60335-1, DIN EN 60335-2-69

Odkurzacze klas **M** i **H** są zgodnie z IFA świadectwem kontroli według normy DIN EN 60335-2-69 (wraz) załącznik AA, pozytywnie sprawdzone.



Oświadczamy na własną odpowiedzialność, że produkt ten jest zgodny z dyrektywami WE oraz właściwymi normami: Dyrektywa maszynowa 2006/42/WE ze zmianami, Dyrektywa o kompatybilności elektromagnetycznej 2004/108/WE ze zmianami. CE

Przed uruchomieniem odkurzacza należy starannie przeczytać instrukcję użytkowania. Zawiera ona ważne wskazówki dotyczące obsługi, bezpieczeństwa jak również konserwacji i opieki. Instrukcję użytkowania należy starannie przechowywać i w przypadku odsprzedaży przekazać ją następnemu właścicielowi. Producent zastrzega sobie prawo zmian konstrukcji i wyposażenia. Prace inne niż te opisane w tej instrukcji obsługi nie mogą być wykonywane.

1 Wskazówki bezpieczeństwa

Odkurzacze przeznaczone są do zastosowania przemysłowego. Jest idealny w połączeniu z narzędziem elektrycznym, na placach budowy, w warsztatach itp.

⚠ NIEBEZPIECZEŃSTWO!

- ▶ Niebezpieczeństwo uduszenia
 - Dzieci nie powinny mieć dostępu do materiałów opakunkowych takich jak worki foliowe.
- ▶ Nigdy nie stawać ani nie siadać na odkurzaczu.
- ▶ Szczególną ostrożność należy zachować przy odkurzaniu schodów. Zwrócić uwagę na stabilne położenie.
- ▶ Przewodu oraz węża ssącego nie przeciągać nad ostrymi krawędziami, nie załamywać ani nie zakleszczać.
- ▶ Przewód oraz wąż ssący zawsze tak układać aby nikt nie mógł się o nie potknąć.
- ▶ W przypadku wydostawania się piany lub płynu natychmiast wyłączyć odkurzacze.
- ▶ Utrzymywać zawsze suche wnętrze pokrywy.
- ▶ **Nie** uruchamiać odkurzacza ani akcesoriów, kiedy:
 - Widoczne są rozpoznawalne szkody na odkurzaczu (zarysowania/pęknięcia),
 - Przewód zasilający jest uszkodzony lub widoczne są jego pęknięcia lub zesterzenie,
 - Istnieje podejrzenie niewidocznego uszkodzenia (po upadku).
- ▶ Nie dopuszczać do kontaktu obracających się szczotek elektrycznych z przewodem zasilającym.

⚠ NIEBEZPIECZEŃSTWO!

- ▶ Odkurzacze nie mogą być używane w pomieszczeniach, w których istnieje niebezpieczeństwo eksplozji.
- ▶ Odkurzacze trzymać z daleka od palnych gazów oraz substancji.

⚠ NIEBEZPIECZEŃSTWO!

- ▶ Nie wolno odkurzać żadnych palnych lub eksplozywnych rozpuszczalników, przedmiotów wypełnionych rozpuszczalnikiem, pyłów mogących eksplodować, płynów takich jak benzyna, olej, alkohol, rozcieńczalnik lub przedmiotów, których temperatura jest wyższa niż 60 °C.
 - ▷ W przeciwnym wypadku istnieje niebezpieczeństwo eksplozji lub pożaru!

⚠ NIEBEZPIECZEŃSTWO!

- ▶ Wtyczkę odkurzacza używać tylko w celu ustalonym w instrukcji obsługi.
- ▶ Przy niewłaściwym zastosowaniu, nieprawidłowej obsłudze lub niefachowej naprawie producent nie ponosi żadnej odpowiedzialności za szkody.
- ▶ Nie stosować żadnych uszkodzonych przedłużaczy.
- ▶ Jeżeli przewód zasilający odkurzacza będzie uszkodzony, musi on być wymieniony na specjalny przewód zasilający, który dostępny jest u producenta lub w jego serwisie.
- ▶ Nie dopuszczać do kontaktu obracających się szczotek elektrycznych z przewodem zasilającym.
- ▶ Napięcie na tablicy znamionowej musi być zgodne z napięciem sieciowym.
- ▶ Po każdym użyciu i przed każdą konserwacją odkurzacze wyłączyć i wyciągnąć wtyczkę sieciową.
- ▶ Ciągnąć tylko za wtyczkę sieciową, nigdy za przewód zasilający.
- ▶ Wtyczki sieciowej nigdy nie wtykać ani wyciągać mokrymi rękoma.
- ▶ Obwód zasilający musi być zabezpieczony odpowiednim bezpiecznikiem.
- ▶ Nigdy nie otwierać odkurzacza na deszczu lub podczas niepogody w wolnym terenie.

⚠ OSTRZEŻENIE!

- ▶ Odkurzacze ISP AR i ISP ARD **nie** są przystosowane do odkurzania pyłów niebezpiecznych dla zdrowia.
- ▶ Odkurzacze klasy **M** przystosowane są do odkurzania suchych, niepalnych pyłów, niepalnych cieczy, pyłu drzewnego i niebezpiecznych pyłów o stężeniu $AGW \geq 0,1 \text{ mg/m}^3$.
- ▶ Odkurzacze klasy **H** przystosowane są do odkurzania suchych, niepalnych pyłów, rakotwórczych oraz chorobotwórczych cząstek jak również niepalnych cieczy, pyłu drzewnego i pyłów niebezpiecznych dla zdrowia o stężeniu $AGW < 0,1 \text{ mg/m}^3$.

⚠ OSTRZEŻENIE!

- ▶ Osoby (włącznie z dziećmi), które ze względu na swoje upośledzenie psychiczne, sensoryczne lub umysłowe lub ze względu na brak doświadczenia lub wiedzy nie są w stanie używać odkurzacza w bezpieczny sposób nie powinny go używać bez nadzoru lub poinstruowania przez odpowiedzialną osobę.
- ▶ W przypadku dzieci, osób starszych lub upośledzonych należy zachować szczególną ostrożność.
- ▶ Dyszy, węży ani rur nie skierowywać na ludzi ani zwierzęta.

⚠ OSTRZEŻENIE!

- ▶ Używać tylko szczotki dostarczone z odkurzaczem lub określone w instrukcji obsługi. Użycie innych szczotek może spowodować zagrożenie bezpieczeństwa.
- ▶ Odkurzacze czyścić i dezynfekować natychmiast po użyciu aby zapobiec skażeniu na skutek długotrwałego braku czyszczenia, szczególnie przy użyciu w zakładach produkcji żywności.
- ▶ W celu czyszczenia nie wolno używać urządzeń emitujących parę lub urządzeń wysokociśnieniowych.
- ▶ Kwasy, aceton i rozpuszczalniki mogą nadzierać elementy odkurzacza.
- ▶ Nie pozostawiać urządzenia bez nadzoru. Przy dłuższych przerwach w pracy wyciągać wtyczkę sieciową.
- ▶ Kasyety na filtr nie wolno czyścić sprężonym powietrzem.

⚠ NIEBEZPIECZEŃSTWO!





- ▶ Naprawy zlecać tylko wykwalifikowanym pracownikom, np. serwisowi. Stosować tylko oryginalne części zamienne.
- ▶ Nieprawidłowo naprawiane urządzenie stanowi niebezpieczeństwo dla użytkownika.

2 Przed użyciem

- ▶ Przy rozpakowywaniu zwrócić uwagę na kompletność i szkody transportowe.
- ▶ Przed użyciem użytkownicy powinni otrzymać informacje, wskazówki i szkolenie dotyczące użycia odkurzacza i substancji, do których ma być użyty, włącznie z bezpieczną procedurą usunięcia wciągniętych materiałów.

3 Wskaźniki i elementy obsługi

Wybierz następujące funkcje i ustawienia:

0		Odkurzacze wyłączony	- Wtyczka zasilająca
I		Odkurzacze pracuje	- Wtyczka zasilająca - Automatyka funkcja wibratora wyłączona
IR		Odkurzacze pracuje	- Wtyczka zasilająca - Automatyka funkcja wibratora włączona
AR		Tryb gotowości	- Wtyczka zasilająca - Automatyka funkcja wibratora włączona - Odkurzacze będzie włączony i wyłączony przez podłączone do gniazda zasilającego narzędzie elektryczne/narzędzie pneumatyczne*.
		Automatyka funkcja wibratora	- Podczas odkurzania kasyety na filtry będą czyszczone na zmianę, kiedy osiągnięta zostanie określona wartość podciśnienia, przy której siła ciągu powietrza jest jeszcze wystarczająca.
		Wskaźnik wypełnienia *	- Przy pełnym pojemniku i/lub zatkaniach węża odkurzacza świeci wskaźnik wypełnienia. W odkurzaczach klasy M i H brzmi dodatkowo sygnał akustyczny.
		Regulacja prędkości obrotowej *	- Przy pomocy regulatora obrotów reguluje się krokowo moc ssania.
		Ustawienie średnicy węża ssącego *	- Określ maksymalną wartość podciśnienia dla automatycznego strzęsienia.

(*Snnbw zależności od wariantu wyposażenia odkurzacza)

4 Uruchomienie

4.1 Włączenie i wyłączenie

Wtyczka w odkurzaczu przy wtyczce włożonej do gniazda jest zawsze pod napięciem niezależnie od pozycji przełącznika.

⚠ OSTROŻNIE!

Przy podłączeniu narzędzie elektryczne lub pneumatyczne musi być wyłączone

WSKAZÓWKA

W położeniu >0< gniazdo w odkurzaczu może być używane jako przedłużacz.

⚠ **Pobór prądu:** Odkurzacz + podłączone urządzenie maksymalnie 16 A.

- ▶ Wtyczkę włożyć do gniazda

>0<	Odkurzacz wyłączony
>I<	Odkurzacz włączony bez funkcji wstrząsania
>IR<	Odkurzacz włączony z autom. funkcją wstrząsania
>AR<	Odkurzacz w trybie czuwania Dopiero po włączeniu narzędzia odkurzacz włącza się automatycznie. Po wyłączeniu narzędzia odkurzacz pracuje jeszcze ok. 10 sek. przez co w wężu nie zostaną żadne resztki.

- ▶ Ustawić odkurzacz w położeniu >0<.
- ▶ Po zakończeniu wyciągnąć wtyczkę sieciową.
- ▶ W celu przechowania rurę odkurzacza wstawić i zamocować w uchwycie na tylnej ścianie pojemnika*.
- ▶ Końce węża można połączyć ze sobą aby nie wydostawały się żadne nieczystości.

⚠ OSTROŻNIE!

Przełącznik wyboru dla sygnału minimalnego przepływu (buczek i światło) w odkurzaczach klasy „M” i „H”

W trybie >AR< i >IR< wykonane będzie następujące ustawienie w zależności od średnicy węża:

Wewnętrzna średnica węża	Ustawienie przełącznika
∅ 35 mm	70 m ³ /h
∅ 27 mm	40 m ³ /h
∅ 21 mm	20 m ³ /h

Nie następuje żadna regulacja obrotów.
Odkurzacz pracuje zawsze z maksymalną ilością obrotów.

- ▶ Wtyczkę odkurzacza włożyć do gniazda.
- ▶ Przełącznik dla normalnego trybu bez funkcji wibratora ustawić w położeniu „I”, dla normalnego trybu z funkcją wibratora w położeniu „IR” lub dla trybu gotowości w położeniu „AR”.
 - ↳ Odkurzacz jest gotowy do pracy.
- ▶ Po zakończeniu pracy przełącznik ustawić na „O”.

- ↳ Odkurzacz jest wyłączony.
- ▶ Wyjąć wtyczkę odkurzacza z gniazda.
- ▶ Złożyć kabel sieciowy.
- ▶ Zdemontować narzędzie elektryczne/pneumatyczne.

(* w zależności od wersji wyposażenia)

5 Rodzaje pracy

- ▶ W przypadku zastosowania rury z uchwytem przy pomocy zasuwki powietrza możliwa jest regulacja mocy ssania.

5.1 Odkurzanie suche

Tylko z suchym filtrem, odkurzyć odkurzacz i akcesoria, aby nie pozostał kurz i nie utworzył skorupy.

Kiedy odkurzane będą sadza, cement, gips, mąka lub podobne pyły zaleca się stosowanie worka papierowego. Worek papierowy stosować zawsze w połączeniu z kasetą na filtr.

WSKAZÓWKA

Odkurzacze klasy M, H i H-azbest zaleca się stosować jako odkurzacze suche.

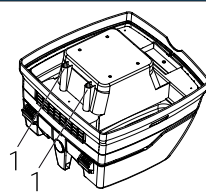
5.2 Odkurzanie mokre

⚠ OSTRZEŻENIE!

W przypadku wydostawania się piany lub płynu natychmiast wyłączyć odkurzacz.

- ▶ Opróżnić pojemnik i w razie potrzeby kasetę na filtr.

WSKAZÓWKA



Regularnie czyścić czujnik poziomu wody (1) i sprawdzać pod kątem widocznych uszkodzeń.

- ▶ Odkurzać bez filtra papierowego.
Kasety na filtry przystosowane są do odkurzania mokrego. Wbudowany czujnik wyłącza silnik przy pełnym pojemniku. Posługiwanie się odkurzaczem może być utrudnione przez przepełniony pojemnik.
- ▶ Opróżnić pojemnik (patrz „7 Opróżnianie pojemnika”).

⚠ OSTROŻNIE!

Kiedy odkurzacz nie będzie wyłączony ochrona przed ponownym wciąganiem działa w dalszym ciągu. Dopiero po wyłączeniu i ponownym włączeniu odkurzacz jest ponownie gotowy do pracy.

- ▷ Przed opróżnieniem wyciągnąć najpierw wąż ssący z cieczy.
- ▷ Przez wysoką moc ssania i opływowy kształt pojemnika po wyłączeniu z węża może wylewać się trochę wody.
- ▷ Przy końcowym odkurzaniu suchym stosować suchy filtr.

WSKAZÓWKA

Przy częstej zmianie pomiędzy suchym i mokrym odkurzaniem zaleca się stosowanie drugiego zestawu filtrów najlepiej kasety na filtry poliestrowe.

6 Stałe czyszczenie filtra



Odkurzacz wyposażony jest w elektromagnetyczny mechanizm czyszczenia filtra, przy pomocy którego brud zgromadzony w kasetach na filtr może zostać usunięty.

Kastety na filtr będą czyszczone na zmianę kolejno po sobie tak, że zagwarantowana jest możliwość stałej pracy.

7 Opróżnianie pojemnika

WSKAZÓWKA

Dopuszczalny tylko przy pyłach o AGW > 1 mg/m³

Wyłączyć odkurzacz, wyciągnąć wtyczkę.

- ▷ Otworzyć zapięcia.
- ▷ Zdjąć ze zbiornika pokrywę i wąż ssący.
- ▷ Wysypać pojemnik.

7.1 Usunąć papierowy worek filtra.

- ▷ Wyciągnąć wtyczkę sieciową (patrz **Krótkie wprowadzenie**).
- ▷ Nałożyć maskę ochronną.
- ▷ Wyjąć wąż ssący, zamknąć wylot przy pomocy zatyczki*.
- ▷ Otworzyć boczne zapięcia, zdjęć górną część.
- ▷ Kołnierz zdjąć ostrożnie z wylotu i zamknąć.
- ▷ Wciągnięty brud usunąć zgodnie z przepisami.

7.2 Usunąć worki

- ▷ Worki: Włączyć odkurzacz, otrząsnąć kasety na filtr. Wyłączyć odkurzacz (patrz **Krótkie wprowadzenie** .
- ▷ Nałożyć maskę ochronną.
- ▷ Wyjąć wąż ssący, zamknąć wylot przy pomocy zatyczki*.
- ▷ Otworzyć boczne zapięcia, zdjęć górną część.
Przed odstawieniem górną część włączyć na położenie >IR< aby wciągnięty został spadający ewentualnie brud.
- ▷ Ostrożnie zamknąć worki przy pomocy załączonej taśmy.
- ▷ Kołnierz zdjąć ostrożnie z wylotu i zamknąć
- ▷ Ostrożnie wyjąć worki z pojemnika
- ▷ Wciągnięty brud usunąć zgodnie z przepisami.

7.3 Nałożyć papierowy worek filtra

WSKAZÓWKA

Papierowe worki filtra używać tylko do odkurzania suchego.

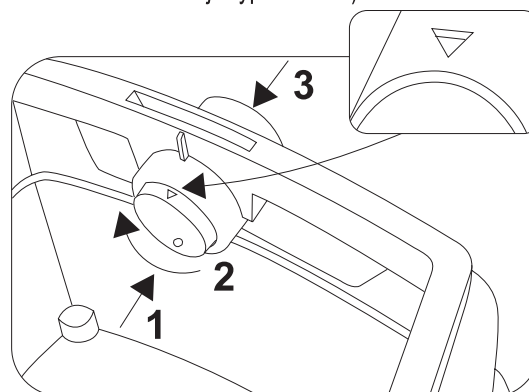
- ▷ Kołnierz całkowicie przesunąć nad otwór wlotowy (patrz **Krótkie wprowadzenie** .

WSKAZÓWKA

Obsługa zasuwki obrotowej*

- ▷ Zasuwkę obrotową* nacisnąć od wewnątrz na zewnątrz, obrócić o 180° (patrz znacznik) i przez uchwyt wlotowy wcisnąć ponownie do środka
- ▷ Zasuwkę obrotową* na otworze wyjściowym ustawić znacznikiem ▲ do góry.

(* w zależności od wersji wyposażenia)



- ▷ Górną część założyć na pojemnik i zamknąć boczne zaczepty.

7.4 Założenie worków*

WSKAZÓWKA

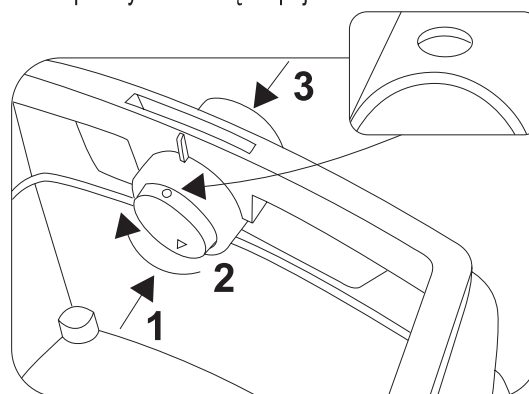
Odkurzacze klasy **M** i **H** ze specjalnym pojemnikiem i zasuwką obrotową przy otworze wlotowym typu **ISP ARM**, **ISP ARH** oraz **ISP ARH-azbest** przystosowane są do zastosowania worków.

WSKAZÓWKA

Obsługa zasuwki obrotowej*

- ▷ Zasuwkę obrotową* nacisnąć od wewnątrz na zewnątrz, obrócić o 180° (patrz znacznik) i przez uchwyt wlotowy wcisnąć ponownie do środka
- ▷ Zasuwkę obrotową* na otworze wyjściowym ustawić znacznikiem ● do góry.

- ▷ Kołnierz całkowicie przesunąć nad otwór wlotowy, górny otwór worka położyć na krawędzi pojemnika.



- ▷ Górną część założyć na pojemnik i zamknąć boczne zaczepty.

(* w zależności od wersji wyposażenia)

8 Wymiana filtra

8.1 Wymiana filtra składanego

(Krótkie wprowadzenie )

- ▷ Otrząsnąć kasety filtrów składanych przed wymianą filtra.
- ▷ Zamek na zasuwie obrócić przy pomocy monety lub innego przedmiotu o 90° w kierunku przeciwnym do ruchu zegara i wcisnąć do tyłu zasuwę.
- ▷ Zamknąć osłonę.
- ▷ Po wyjęciu kasetę filtra natychmiast zamknąć w szczelnym worku plastikowym i usunąć zgodnie z przepisami.
- ▷ Założyć nowe kasety filtra.
- ▷ Podnieść pałąk zamka, opuścić osłonę i unieruchomić przez lekkie wciśnięcie.

9 Wymiana filtra ochrony silnika

(Krótkie wprowadzenie )

WSKAZÓWKA

Jeżeli filtr ochronny silnika byłby zabrudzony, wskazuje to na uszkodzoną kasetę filtra.

- ▷ Zakładanie kasety filtra składanego.
- ▷ Wymienić filtr ochrony silnika lub umyć go pod bieżącą wodą, wysuszyć i ponownie założyć.

10 Transport

- ▷ Włożyć korek do otworu ssącego.
- ▷ Głowica silnika musi być pewnie połączona z silnikiem (zamknąć zamki).
- ▷ Oprzyrządowanie włożyć do plastikowego worka i zamknąć lub odłożyć go na miejsce przechowywania.
- ▷ Połączyć początek i koniec węża ssącego.
- ▷ Wąż owinąć wokół odkurzacza i zaczepić na uchwycie (patrz [Krótka instrukcja](#)).

11 Konserwacja

WSKAZÓWKA

Przed każdą konserwacją odkurzacz wyłączyć i wyciągnąć wtyczkę sieciową.

W celu konserwacji użytkownik musi odkurzacz

- rozebrać,
- wyczyścić i
- i zakonserwować,

o ile jest to możliwe bez stwarzania zagrożenia dla personelu konserwującego i innych osób.

Środki ostrożności

Odpowiednie środki ostrożności zawierają

- Czyszczenie przed demontażem,
- Wykonać zabezpieczenia dla miejscowej wentylacji filtrowanej, przy której odkurzacz będzie demontowany,

- Czyszczenie obszaru konserwacji i
- odpowiednie osobiste wyposażenie ochronne.

Środki ostrożności dla odkurzaczy klasy H i M

Zewnętrzna część odkurzacza powinna być odkurzona i wytarta do czysta lub przykryta zanim zostanie wyprowadzona z niebezpiecznego obszaru. Wszystkie części odkurzacza muszą być traktowane jako zanieczyszczone kiedy będą przenoszone z niebezpiecznego obszaru i muszą być przeprowadzone odpowiednie czynności aby zapobiec rozprzestrzenianiu się pyłu.

Zanieczyszczone przedmioty


Podczas wykonywania prac konserwacyjnych i naprawczych wszystkie zanieczyszczone przedmioty, które nie mogą być w zadowalający sposób wyczyszczone, muszą zostać usunięte. Przedmioty takie muszą być usunięte w szczelnym workach zgodnie z obowiązującymi przepisami dotyczącymi tego rodzaju odpadów.

Kontrola techniczna

Co najmniej raz do roku producent lub przeszkolona osoba musi przeprowadzić kontrolę techniczną składającą się np. z kontroli filtra pod kątem uszkodzeń, szczelności powietrznej odkurzacza i prawidłowego działania urządzeń kontrolnych.

Sprawdzenie skuteczności odkurzacza

UWAGA: Dodatkowo w odkurzaczach klasy **H** skuteczność odkurzacza powinna być sprawdzona co najmniej raz do roku. W pomieszczeniu musi być zapewniony wystarczający *poziom wymiany powietrza L* jeżeli powietrze wydmuchiwane jest ponownie do pomieszczenia. Dalsze wskazówki należy pobrać z przepisów narodowych.

Jeżeli moc ssania odkurzacza spada i wyczyszczenie kaset na filtry nie poprawia tego (zakładając, że pojemnik jest opróżniony i papierowy worek filtra wymieniony), wówczas konieczna jest wymiana kaset na filtr (patrz [Krótkie wprowadzenie](#)  i rozdział 8.1).

11.1 Czyszczenie

WSKAZÓWKA

Kwasy, aceton i rozpuszczalnik mogą nadzierać elementy odkurzacza.

- ▷ Pojemnik oraz akcesoria czyścić wodą.
- ▷ Górną część wytrzeć wilgotną ścierką.
- ▷ Pojemnik oraz akcesoria osuszyć.

11.2 Naprawa

⚠ NIEBEZPIECZEŃSTWO!

- ▶ Nieprawidłowo naprawiane urządzenie stanowi niebezpieczeństwo dla użytkownika.
- ▶ Naprawy zlecać tylko wykwalifikowanym pracownikom, np. serwisowi. Stosować tylko oryginalne części zamienne.

12 Pomoc własna przy zakłóceniach

WSKAZÓWKA

Zakłócenia działania są nie zawsze związane z uszkodzeniem odkurzacza.

Zakłócenie	Możliwa przyczyna	Usunięcie
Spadek mocy ssania	Zabrudzony filtr	Czyszczenie.
	Papierowy filtr zapełniony	Wymiana.
	Pojemnik pełny	Opróżnianie.
	Dysza, rura i wąż zatkane	Czyszczenie.
Odkurzacze nie włącza się	Wtyczka w gniazdku?	
	Brak napięcia sieci?	
	Kabel sieciowy w porządku?	
	Pokrywa prawidłowo zamknięta?	
	Czujnik wody wyłączony?	
	Odkurzacze w trybie czuwania „AR”?	Ustawić na „I” lub „IR” (patrz „3 Elementy wskaźnika i obsługi”).
Odkurzacze nie włącza się przy podłączonym narzędziu w trybie >AR<.	Wtyczka sieciowa narzędzia w gniazdku?	Wtyczkę włożyć do gniazda odkurzacza
	Zawór magnetyczny automatyki włączenia powietrza pod ciśnieniem* zabrudzony?	Przepłukać alkoholem automatykę włączenia powietrza pod ciśnieniem
Worki zostały zassane na filtrze	Nieprawidłowe położenie zasuwki obrotowej	Zasuwkę obrotową ustawić w położeniu ● (patrz „7.4 Wymiana worków”).
Odkurzacze klasy M lub H : przy zastosowaniu filtra papierowego pył w pojemniku	Nieprawidłowe położenie zasuwki obrotowej	Zasuwkę obrotową ustawić w położeniu ▲ (patrz „7,3 Wymiana worków”).

Nie wykonywać żadnych dalszych czynności lecz skontaktować się z centralą obsługi klienta.

13 Oryginalne akcesoria

WSKAZÓWKA

Stosować oryginalne akcesoria

Oznaczenie artykułu	Właściwości/materiał	Wielkość zamówienia (1 zestaw)
Papierowy worek filtra FB 25/35	dopuszczony dla 30-l-pojemnika plastikowego, BGIA klasy M	5 Sztuk
Kaseta filtra FK 4300	Dopuszczony materiał celulozowy, BGIA klasa M	2 Sztuk
Kaseta filtra FKP 4300	Dopuszczony materiał poliestrowy, BGIA klasa M	2 Sztuk
Kaseta filtra FKP 4300 (H 14)	Dopuszczony 3-warstwowa kaseta filtra, BGIA klasa H	2 Sztuk
Worki	tylko dla odkurzaczy IS klasy M i H	5 Sztuk
Worki azbestowe	tylko dla odkurzaczy IS klasy H AZBEST	5 Sztuk

Dalsze akcesoria znaleźć można na liście akcesoriów specjalnych, którą można uzyskać w serwisie Starmix lub w internecie: www.starmix.de.

14 Dane techniczne

		ISP ARD-14...	ISP ARD-16...	ISP ARM-14... / ISP ARM-16...	ISP ARH-14... / ISP ARH-16...	ISP ARH-14... Azbest
Napięcie	U	220-240 V~	220-240 V~	220-240 V~	220-240 V~	220-240 V~
Częstotliwość	Herców	50/60 Hz	50/60 Hz	50/60 Hz	50/60 Hz	50/60 Hz
Napięcie znamionowe	Watów	1200	1400	1200 / 1400	1200 / 1400	1000
Maks. moc	Watów	1400	1600	1400 / 1600	1400 / 1600	1000
Przepływ powietrza*	m ³ /h/MG	220	230	--	--	--
Podciśnienie*	hPa/MG	248	259	--	--	--
Przepływ powietrza**	m ³ /h/SE	--	--	140	140	140
Podciśnienie**	hPa/SE	--	--	225	225	225
poziom hałasu	db(A)	69,5	69,5	69,5	69,5	69,5
Waga	kg	17,1	17,1	17,1	17,1	17,1

* na dmuchawie, ** na wężu

Przewód zasilający przy odkurzaniu z gniazdem: H05W F 3 x 1,5

15 Kontrole i zezwolenia

Kontrole elektrotechniczne należy przeprowadzać zgodnie z przepisami dotyczącymi zapobieganiu wypadkom (BGV A3) i DIN VDE 0701 część 1 i część 3. Kontrole te są konieczne zgodnie z DIN VDE 0702 w regularnych odstępach oraz po wprowadzeniu zmian.

Co najmniej raz do roku producent lub przeszkolona osoba musi przeprowadzić kontrolę techniczną składającą się np. z kontroli filtra pod kątem uszkodzeń, szczelności powietrznej odkurzacza i prawidłowego działania urządzeń kontrolnych.

Odkurzacze są skutecznie sprawdzone zgodnie z IEC/EN 60335-2-69.

WSKAZÓWKA

Stare urządzenia zawierają cenne materiały, które nadają się do powtórnego wykorzystania. **Odkurzacza nie wyrzucać z normalnymi odpadami**, lecz usuwać go poprzez odpowiednie systemy zbierania odpadów, np. poprzez miejski punkt zbiórki odpadów.

Termék:	Nedves és száraz porszívó
Típus:	ISP AR-1435/ISP ARD-1435/ISP AR-1635/ISP ARD-1635 Különleges szívóval együtt: ISP ARM-1435/ISP ARH-1435/ ISP ARH-1435 Asbest
A készülék felépítése az alábbi vonatkozó feltételeknek felel meg:	EC-gépekre vonatkozó irányelvek, 2006/42/EK EC-irányelvek EMV 2004/108/EK
Alkalmazott harmonizált szabványok:	EN 12100-1, EN 12100-2, EN 60335-1, EN 60335-2-69, EN 55014-1, EN 55014-2, EN 61000-3-2
Alkalmazott nemzeti szabványok és műszaki specifikációk:	DIN EN 60335-1, DIN EN 60335-2-69

Az **M** és **H** osztályú porszívót az IFA DIN EN 60335-2-69, AA melléklet vizsgálati tanúsítvány alapján, sikeresen bevizsgáltuk.



Kizárólagos felelősséget vállalunk arra, hogy ez a termék az EK irányelveknek és a vonatkozó szabványoknak megfelel: Gépekre vonatkozó irányelv, 2006/42/EK a módosításokkal, EMV-irányelv 2004/108/EK a módosításokkal. CE

A porszívó üzembe helyezése előtt figyelmesen olvassa végig a kezelési útmutatót. Fontos tudnivalókat tartalmaz a kezeléssel, biztonságról, karbantartásról és ápolásról. Gondosan őrizze meg a kezelési útmutatót, és ha továbbadja a készüléket, ezt is adja oda. A gyártó fenntartja a szerkezeti és felszerelések módosításának a jogát.

A kezelési útmutatóban felsorolt munkáktól eltérő tevékenységet nem szabad a géppel végezni.

1 Biztonsági megjegyzések

A porszívót ipari használatra tervezték. Ideálisan kombinálható elektromos szerszámmal, jól használható építkezéseken és műhelyekben, stb.

⚠ VESZÉLY!

- ▶ Fulladásveszély
 - A csomagolóanyag, mint a fólia tasak nem játékszer, ne kerüljön gyerek kezébe.
- ▶ Ne álljon, üljön a porszívóra.
- ▶ Külön óvatosságot kérünk a lépcsők porszívózásakor. Ügyeljen, hogy biztonságosan álljon.
- ▶ A szívó tömlőt és a csatlakozó vezetékét ne húzza keresztül az éles peremeken, ne törje meg őket, ne szoruljanak be sehová.
- ▶ Mindig úgy helyezze el a szívó tömlőt és a csatlakozó vezetékét, hogy abban senki se tudjon elbotlani.
- ▶ Ha a porszívóból hab, vagy folyadék folyik ki, azonnal kapcsolja ki a gépet.
- ▶ A fedél belsejét mindig tartsa szárazon.
- ▶ A porszívót és a külön tartozékokat ne helyezze üzembe, ha:
 - A gépen sérülést lát (repedések/törések),
 - Hibás a hálózati vezeték, vagy repedés, öregedés látható rajta,
 - Fennáll a veszély, hogy nem látható hiba is keletkezett (például, ha leejtette a gépet).
- ▶ A forgó elektromos kefék ne érintsék meg a hálózati csatlakozó vezetékét.

⚠ VESZÉLY!

- ▶ A porszívót ne használja robbanásveszélyes helyiségekben.
- ▶ Tartsa távol a gépet a gyúlékony gázoktól, keverékektől.

⚠ VESZÉLY!

- ▶ Tilos felszívni éghető, robbanékony oldószereket, oldószerezrel átitatott anyagokat, robbanékony porokat, folyadékokat, mint pl. benzint, olajt, alkoholt, hígítót, vagy olyan anyagot, ami 60 °C fölötti hőmérsékletű.
- ▶ Ilyenkor ugyanis fennáll a robbanás és tűzveszély!

⚠ VESZÉLY!

- ▶ A gépen lévő dugaszoló aljzatot csak a kezelési útmutatóban leírt célokra használja.
- ▶ A nem rendeltetésszerű, szakszerűtlen kezelés, vagy a szakszerűtlen javítás miatt keletkező károkért a gyártó nem vállal felelősséget.
- ▶ Ne használjon megrongálódott hosszabbító vezetékét.
- ▶ Ha a porszívó csatlakozó vezetéke megrongálódott, akkor azt egy külön erre a célra alkalmas csatlakozó vezetékkel kell kicserélni, amit a gyártótól, vagy a vevőszolgáltatótól vásárolhat meg.
- ▶ Az elektromos keféknél forgó kefék ne érintsék meg a hálózati csatlakozó vezetékét.
- ▶ A típustáblán szereplő feszültség egyezzen meg a tényleges hálózati feszültséggel.
- ▶ Minden használat után, illetve minden karbantartás előtt húzza ki a porszívó vezetékét a dugaszoló aljzattól.
- ▶ Csak a csatlakozónál fogva, és nem a vezeték rágatva húzza ki a dugót az aljzattól.
- ▶ Nedves kézzel ne fogja meg a dugót, azt ne dugja be, húzza ki az aljzattól.
- ▶ Az áramellátást a megfelelő áramerősségű biztosítókkal kell védeni.
- ▶ Szabadban, vihar, eső esetén ne nyissa ki a porszívót.

⚠ FIGYELMEZTETÉS!

- ▶ Az ISP AR és ISP ARD típusú porszívók **nem** alkalmasak egészségkárosító porok fel- illetve leszívására.
- ▶ Az **M** osztályú gépek a száraz és nem éghető porok, nem gyúlékony folyadékok, faforgácsok és AGWs $\geq 0,1 \text{ mg/m}^3$ értékű porok fel- leszívására alkalmasak.
- ▶ Az **H** osztályú gépek a száraz és nem éghető porok, nem gyúlékony folyadékok, faforgácsok és AGWs $< 0,1 \text{ mg/m}^3$ értékű egészségkárosító porok fel- leszívására alkalmasak.

⚠ FIGYELMEZTETÉS!

- ▶ Az olyan személyek (beleértve a gyerekeket), akik fizikai, érzékelési és szellemi képességeik, vagy tapasztalatlanságuk miatt, vagy ismeretek hiányában nem képesek a porszívó biztonságos használatára, nem szabad, hogy egy felelős személy felügyelete, útmutatása nélkül használják a gépet.
- ▶ Gyerekek, idős, vagy rokkant személyek esetén különös óvatossággal kell eljárni.
- ▶ Ne fordítsák a fúvókát, tömlőt, csövet ember, vagy állat irányába.

⚠ FIGYELMEZTETÉS!

- ▶ Csak a porszívóhoz tartozó, vagy a kezelési útmutatóban felsorolt keféket használja. Más kefék használata a biztonságot veszélyezteti.
- ▶ A használat után rögtön tisztítsa meg és fertőtlenítse a gépet, hogy a hosszan elmaradó tisztítás miatt kialakuló lerakódásokat el tudja kerülni, különösen akkor fontos ez, ha ételkészítő ipari üzemben használja a gépet.
- ▶ A gép tisztítására ne használjon gőzborotvát, vagy nagynyomású tisztítót.
- ▶ A savak, aceton, oldószer a szívó alkatrészeket kimarhatják.
- ▶ Ne hagyja felügyelet nélkül a készüléket. Hosszabb munkaszünet esetén húzza ki a dugót az aljzatból.
- ▶ Ne tisztítsa sűrített levegővel a szűrőkazettákat.

⚠ VESZÉLY!


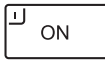


- ▶ A javításokat csak szakemberrel, pl. a vevőszolgálat munkatársával végeztesse el. Csak az eredeti pótalkatrészeket alkalmazza.
- ▶ A szakszerűtlen javítás veszélyt jelent a kezelő számára.

2 A használat előtt

- ▶ A kicsomagolásakor figyeljen a teljességre és a szállítási károkra.
- ▶ A használat előtt a kezelőt el kell látni azokkal az információkkal, útmutatásokkal és oktatással, ami a porszívó használatához, az anyagokkal kapcsolatban szükségesek, beleértve a felszivatott anyagokkal kapcsolatos bánásmódot is.

3 Kijelző- és kezelőelemek

Válassza az alábbi funkciókat és beállításokat:

0		Porszívó kikapcsolva	- Dugaszoló aljzat feszültség alatt
I		Porszívó működik	- Dugaszoló aljzat feszültség alatt - Automatikus vibrációs funkció kikapcsolva
IR		Porszívó működik	- Dugaszoló aljzat feszültség alatt - Automatikus vibrációs funkció bekapcsolva
AR		Készenléti üzemmód	- Dugaszoló aljzat feszültség alatt - Automatikus vibrációs funkció bekapcsolva - A gépet a csatlakoztatott elektromos/sűrített levegős szerszámmal* kapcsolja be ill. ki a dugaszolóaljzaton.
		Automatikus vibrációs funkció	- A szívás során a redőzött szűrőkazetták felváltva kerülnek tisztításra, ha eléri azt a meghatározott vákuum értéket, amikor még elegendő szívólevegő áll rendelkezésre.
		Töltés kijelző *	- Ha tele a tartály és/vagy a szívótömlőben dugulás keletkezett, világítani kezd a töltés kijelző. Az M és H osztályú gépeknél még hangjelzést is hall ilyenkor.
		Fordulatszám szabályozó *	- Folyamatosan szabályozza a szívási teljesítményt a fordulatszám szabályozóval.
		A szívótömlő átmérőjének beállítása *	- Az automatikus lerázáshoz válassza a maximális vákuum értéket.

(*Snnbaz ön gépének a felszereltségétől függően)

4 Üzembe helyezés

4.1 Be- és kikapcsolás

A gépen lévő dugaszoló aljzat a porszívó dugaszolóaljzatra történő csatlakoztatása után, a kapcsoló állásától függetlenül feszültség alatt lesz.

⚠ VIGYÁZAT!

Az elektromos szerszámot ill. sűrített levegős szerszámot a csatlakozáskor le kell kapcsolni.

TUDNIVALÓ

A >0< kapcsoló állásnál a gépen lévő dugaszoló aljzat hosszabbító kábelként használható.

⚠ **Csatlakozási érték:** Porszívó + csatlakoztatott készülék maximum 16 A.

- ▶ A dugó csatlakoztatása a dugaszolóaljzatra

>0<	Porszívó kikapcsolva
> <	A gép vibrációs funkció nélkül bekapcsolva
> R<	A gép bekapcsolva az automatikus vibrációs funkcióval
>AR<	Szívás standby esetén A szívás csak a szerszám bekapcsolásakor indul el, de ezt automatikusan teszi. A szerszám lekapcsolása után még kb. 10 mp-ig működik a porszívó, hogy ezzel megakadályozza, hogy por maradjon vissza a tömlőben.

- ▶ Állítsa a gépet a >0< kapcsoló állásba.
- ▶ A végén húzza ki a hálózati csatlakozót.
- ▶ A szívó csövet tároláshoz dugja be az erre a célra szolgáló tartozék tárolóba* és rögzítse a tartály hátoldalán.
- ▶ A tömlővégeket összedughatja, így nem esnek ki belőle a szennyeződések.

⚠ VIGYÁZAT!

Minimális térfogatáramlást jelző hang és fényjelzés előválasztó kapcsoló az „M” és „H” osztályú porszívóknál.

>AR< és >|R< üzemmódban a tömlő átmérő függvényében az alábbi beállítást végezze el:

Tömlő belső átmérő	Kapcsolóállás
Ø 35 mm	70 m ³ /óra
Ø 27 mm	40 m ³ /óra
Ø 21 mm	20 m ³ /óra

Nincs fordulatszám szabályozás.

A porszívó mindig max. fordulatszámmal működik.

- ▶ Dugja be a porszívó dugóját az aljzatba.
- ▶ A vibrációs funkció nélküli normál üzemhez állítsa a kapcsolót az „|”, vibrációs funkció esetén az „|R”, vagy az üzemkészéget jelentő „AR” állásba.
 - ↳ A porszívó szívásra kész.
- ▶ A szívás után a kapcsolót állítsa „O” állásba.

- ↳ A porszívó kikapcsolva.

- ▶ Húzza ki az aljzataból a porszívó csatlakozóját.
- ▶ Szedje fel a hálózati kábelt.
- ▶ Vegye el az elektromos/sértett levegős szerszámot.

(* a felszereltségtől függően)

5 Üzem módok

- ▶ Fogantyúcső használatakor a falszevegő tolokával szabályozhatja a szívóteljesítményt.

5.1 Száraz porszívózás

Csak száraz szűrővel, porszívóval és tartozékkal porszívózzon, hogy a por ne tudjon letapadni, felhalmozódni.

Ha kormot, cementet, gipszet, lisztet, vagy ehhez hasonló porokat szív fel, javasoljuk a papír szűrőtasak használatát. A papír szűrőtasakot mindig a redőzött szűrőkazettával együtt használja.

TUDNIVALÓ

Az M, H és H-azbeszt osztályú porszívók kiváltképpen száraz porszívóként használhatók

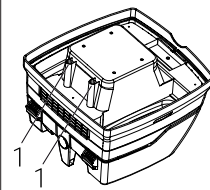
5.2 Nedves porszívózás

⚠ FIGYELMEZTETÉS!

Ha a porszívóból hab, vagy folyadék folyik ki, azonnal kapcsolja ki a gépet.

- ▶ Ürítse ki a tartályt és ha szükséges a redőzött szűrőkazettát.

TUDNIVALÓ



A vízszint érzékelőket (1) rendszeresen tisztítsa meg, és vizsgálja meg, nincs-e rajtuk sérülés.

- ▶ Porszívózzon papír szűrőtasak nélkül.
A redőzött szűrőkazetta a nedves porszívózásra alkalmas.
A beépített érzékelő teli tartálynál lekapcsolja a motort. A porszívó kezelését befolyásolhatja a teli tartály.
- ▶ Ürítse ki a porszívót (lásd „7. A tartály kiürítése”).

⚠ VIGYÁZAT!

Ha nem kapcsol ki a porszívó, az újbóli indítási védelem továbbra is működésben marad. Csak a kikapcsolás és az újbóli bekapcsolás után lesz újból üzemkész a porszívó.

- ▷ A kiürítés előtt vegye ki a folyadékból a szívótömlőt.
- ▷ A túl magas szívóteljesítmény és az áramlásnak kedvező tartályforma miatt a kikapcsolás után visszafolyhat egy kis víz a tömlőből.
- ▷ Az ezt követő száraz porszívózásnál tegye be a száraz szűrőt.

TUDNIVALÓ

A száraz és nedves porszívózás gyakori váltogatása esetén azt javasoljuk a második szűrőkészlet használatát, kiváltképpen a poliészter redőzött szűrőkazetta használatát.

6 Permanens szűrő letakarítás



A porszívó elektromágneses szűrő tisztítóval rendelkezik, amivel a feltapadó por lerázható a redőzött szűrőkazettáról.

A redőzött szűrőkazetta felváltva, és egymás után kerül tisztításra, úgy hogy a folyamatos munkavégzés garantált.

7 A tartály kiürítése


TUDNIVALÓ

Csak az ilyen poroknál engedélyezett: $AGW's > 1 \text{ mg/m}^3$


Kapcsolja ki a porszívót, húzza ki a hálózati csatlakozót.

- ▷ Nyissa ki a reteszeket.
- ▷ Vegye el a fedelet és a szívótömlőt a tartályról.
- ▷ Pattintsa ki a tartályt.

7.1 Papír szűrőtasak hulladékkezelése

- ▷ Húzza ki a hálózati csatlakozót (lásd a rövid kezelési útmutatót )
- ▷ Húzza le a szájjvédőt.
- ▷ Vegye el a szívótömlőt, zárja le a szívócsonkot a dugóval*.
- ▷ Nyissa ki az oldalsó reteszeket.
- ▷ A peremet óvatosan húzza le a szívócsonkokról és zárja le a peremet.
- ▷ Az összegyűjtött port az előírásoknak megfelelően hulladék kezelje.

7.2 PE ürítő és hulladékkezelő tasak kezelése


- ▷ PE ürítő és hulladékkezelő tasak Kapcsolja be a porszívót, rázza ki a redőzött szűrőkazettát. Kapcsolja ki a porszívót (lásd a rövid útmutatót )
- ▷ Húzza le a szájjvédőt.
- ▷ Vegye el a szívótömlőt, zárja le a szívócsonkot a dugóval*.
- ▷ Nyissa ki az oldalsó reteszeket.
- ▷ A felső részt, a lehelyezés előtt, kapcsolja >IR< állásba, hogy az esetlegesen leeső maradék port fel tudja szívni.
- ▷ A PE ürítő és hulladékkezelő tasakot óvatosan zárja le a mellékelt záró szalaggal.
- ▷ A perem óvatos lehúzása a szívócsonkokról és lezárásuk.
- ▷ A PE ürítő tasak és hulladékkezelő tasak óvatos kivétele a tartályból.

- ▷ Az összegyűjtött port az előírásoknak megfelelően hulladék kezelje.

7.3 Papír szűrőtasak behelyezése

TUDNIVALÓ

A papír szűrőtasakot csak a száraz porszívózáshoz használja.

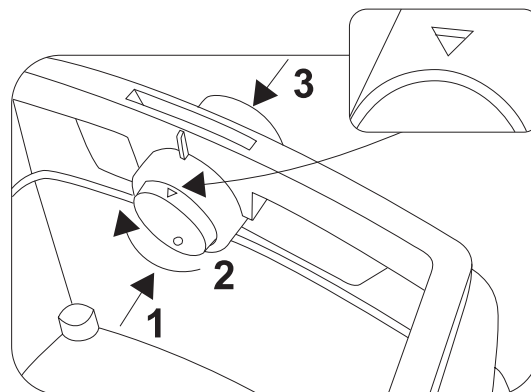
- ▷ A peremet teljesen tolja át a szívónyíláson (lásd rövid útmutató )

TUDNIVALÓ

A forgó tolóka* kezelése

- ▷ A forgó tolokát* nyomja belülről kifelé és forgassa el 180°-kal (lásd a jelölést), majd kívülről ismét nyomja befelé a szívócsonkokon keresztül.
- ▷ A forgótolókát a ▲ jelöléssel felfelé állítsa a szívónyílásba.

(* a felszereltségtől függően)



- ▷ A felső részt tegye a tartályra és zárja le az oldalsó reteszeket.

7.4 PE ürítő és hulladékkezelő tasak behelyezése*

TUDNIVALÓ

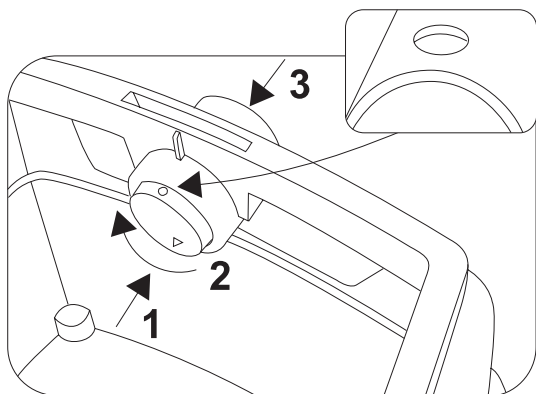
Csak az M és H osztályú, különleges tartályos és az ISP ARM, ISP ARH és ISP ARH-Azbeszt típusú szívó nyílásokban lévő forgó tolokás porszívók alkalmasak a PE ürítő és hulladékkezelő tasak használatára.

TUDNIVALÓ

A forgó tolóka* kezelése

- ▷ A forgó tolokát* nyomja belülről kifelé és forgassa el 180°-kal (lásd a jelölést), majd kívülről ismét nyomja befelé a szívócsonkokon keresztül.
- ▷ A forgótolókát a ● jelöléssel felfelé állítsa a szívónyílásba.

- ▷ Teljesen tolja át a peremet a szívócsonkokon. a felső tasak nyílás a tartályperem fölött legyen.



- ▷ A felső részt tegye a tartályra és zárja le az oldalsó reteszeket.

(* a felszereltségtől függően)

8 Szűrő csere

8.1 Redőzött szűrő csere

(lásd a rövid útmutatót )

- ▷ Rázza le a redőzött szűrőkazettát a szűrő csere előtt.
- ▷ Egy érmével, vagy hasonló tárggyal a záron forgassa el 90°-kal a reteszt az óramutató járásának megfelelően, és a zárat nyomja hátra.
- ▷ A fedél felnyitása
- ▷ A kivett redőzött szűrőkazettát azonnal tegye egy légmentesen záródó műanyagtasakba, zárja le, és előírászerűen végezze el a hulladékkezelést.
- ▷ tegye be az új redőzött szűrőkazettát.
- ▷ Emelje fel a záró keretet, hajtsa le a fedelet és zárja le egy finom nyomással.

9 A motorvédő szűrő cseréje

(lásd a rövid útmutatót )

TUDNIVALÓ

Ha elszenyveződött a motorvédő szűrő, akkor ez a hibás szűrőkazetta áruló jele.

- ▷ Cserélje ki a redőzött szűrőkazettát.
- ▷ Tegye be a motorvédő szűrőt ill. folyóvízzel mossa ki a motorvédő szűrőt, szárítsa ki, majd tegye vissza.

10 Szállítás

- ▷ Tegye a porszívó záródugóit* a szívó nyílásba.
- ▷ A motorfejet biztosan össze kell kötni a tartállyal (a reteszek zárása).
- ▷ A tartozékokat tegye a megfelelő műanyag tasakba és zárja be a műanyag tasakot ill. tegye a szerszám tárolóba.
- ▷ A szívótömlő elejét és a végét dugja össze.
- ▷ A tömlőt helyezze a porszívó köré és rögzítse a fogantyún (lásd a rövid útmutatót).

11 Karbantartás

TUDNIVALÓ

A porszívót minden karbantartás előtt kapcsolja ki és húzza ki a dugaszt az aljzatból.

A karbantartáshoz a felhasználó a porszívót

- szedje szét,
- tisztítsa meg és
- tartsa karban,

amennyiben ez végrehajtható, és nem veszélyezteti a karbantartó személyzetet és más személyeket.

Biztonsági rendszabályok

Tartsa be a megfelelő biztonsági rendszabályokat.

- A leszerelés előtti tisztítás.
- Gondoskodjon arról, hogy a porszívó szétszerelési helyén biztosított legyen a szűrt kényszerellőzés.
- Gondoskodjon a karbantartási terület tisztán tartásáról és a
- Megfelelő személyi védőfelszerelésről.

A H és M osztályú porszívók biztonsági rendszabályai

A porszívó külsejét a porszívózással kell megtisztítani, majd tisztára mosni vagy tömítő anyaggal lekezelni, még mielőtt a veszélyes részekhez érne. Minden porszívó alkatrészt tisztítatlannak kell tekinteni, ha kiveszi őket a veszélyes helyekről, és ezért ezeket megfelelő kezelésnek kell alávetni, hogy elkerülje a por szétterjedését.

Tisztítatlan tárgyak

A karbantartás vagy javítás végrehajtásánál az összes olyan tisztítatlan tárgyat, amit nem lehet kielégítően megtisztítani, ártalmatlanítani kell. Az ilyen tárgyakat légmentesen záró tasakokba kell tenni, ennek során tartsa be az ilyen hulladékok kezelésére vonatkozó előírásokat.


Műszaki felülvizsgálat

A gyártónak, vagy egy szakembernek évente legalább egyszer kell végeznie egy műszaki felülvizsgálatot, ami például a szűrők sértetlenségének, a porszívó légtömorségének ellenőrzésére, és az ellenőrző készülékek működőképességére terjed ki.

A porszívó hatékonyságának tesztelése

Megjegyzés: A H osztályú porszívó esetén kiegészítésként évente legalább egyszer ellenőrizni kell a porszívó hatékonyságát.

Ehhez megfelelő „L” - *légcseré tényezőnek* kell lenni a helyiségben, ha az elhasznált levegő visszaáramlik a helyiségbe. A további tudnivalóknak nézzen utána a helyi előírásokban.

Ha csökken a porszívó szívó teljesítménye, és növekszik a redőzött szűrőkazetták letisztulása, a szívó teljesítmény már nem megfelelő (feltétel, hogy a tartály üres, és kicserélte a papír szűrőtasakot) akkor arra van szükség, hogy kicserélje a redőzött szűrőkazettáit (lásd a rövid útmutatót  és a 8.1 szakaszt).

11.1 Tisztítás

TUDNIVALÓ

A savak, aceton, oldószer a szívó alkatrészeket kimarhatják.

- ▷ Tisztítsa meg vízzel a tartályt és a tartozékokat.
- ▷ A felsőrészt törölje le nedves törülközővel.
- ▷ Szárítsa meg a tartályt és a tartozékokat.

11.2 Javítás

⚠ VESZÉLY!

- ▶ A porszívó szakszerűtlen javítása veszélyt jelent a kezelő számára.
- ▶ A javításokat csak szakemberrel, pl. a vevőszolgálat munkatársával végeztesse el. Csak az eredeti pótalkatrészeket alkalmazza.

12 Működési zavarok sajátkezü elhárítása

TUDNIVALÓ

A működési zavar nem mindig a porszívó meghibásodását jelenti.

Zavar	Lehetséges ok	Elhárítás
Csökken a szívóteljesítmény	A filter elkoszolódott	Tisztítás.
	Tele a papírszűrő	Csere.
	Tele a tartály	Ürités.
	Eldugult a fúvóka, cső vagy a tömlő	Tisztítás.
Nem indul be a porszívó	Bedugta a dugót az aljzatba?	
	Van hálózati feszültség?	
	A hálózati kábel rendben?	
	Rendesen lezárta a fedelet?	
	Kikapcsolt a víz érzékelő?	
	A porszívó „AR” üzemműködés állapotban van?	Állítsa a kapcsolót „I” vagy „IR” állásba (lásd „3. kijelző és kezelő elemek”).
A porszívó a szerszám bekapcsolásakor nem indul el az >AR< üzemműködésben	Csatlakoztatta a szerszám dugóját a készülék dugaszoló aljzatába?	Csatlakoztassa a hálózati csatlakozót a porszívó dugaszoló aljzatába.
	Nem szennyeződött el a sűrített levegő kapcsoló automatika* mágnes szelepe?	Öblítse át alkohollal a sűrített levegő kapcsoló automatikát*.
A PE ürítő és hulladékkezelő tasak rászívódik a szűrőre	Hibás a forgó tolóka helyzete	Állítsa a forgó tolokát a ● helyzetbe (lásd „7.4. PE ürítő és hulladékkezelő tasak behelyezése”).
Az M vagy H osztályú porszívó: behelyezett papírszűrőnél por van a tartályban	Hibás a forgó tolóka helyzete	A forgó tolokát állítsa ▲ állásba (lásd „7.3 papírszűrőtásak behelyezése”).

Ne tegyen más beavatkozást, hanem hívja fel a vevőszolgálat szervizét.

13 Eredeti tartozékok

TUDNIVALÓ

Használjon eredeti alkatrészt.

Cikk neve	Sajátosságok/anyag	Megrendelési mennyiség (1 készlet)
Papír szűrőtásak FB 25/35	30-l-műanyagtasakhoz, BGIA M osztály engedélyezve	5 darab
Szűrőkazetta FK 4300	Cellulóz anyag BGIA M osztály engedélyezve	2 darab
Szűrőkazetta FKP 4300	Poliészter anyag BGIA M osztály engedélyezve	2 darab
Szűrőkazetta FKP 4300 HEPA (H 14)	3-rétegű szűrőkazetta BGIA H osztály engedélyezve	2 darab
PE ürítő és hulladékkezelő tasak	Csak M és H osztályú IS porszívókhoz	5 darab
PE ürítő és hulladékkezelő tasak AZBESZT	Csak H osztályú AZBESZT, IS porszívókhoz	5 darab

A további kiegészítő tartozékokat a külön kiegészítők listájában találja, ezeket megkaphatja a Starmix szerviz csoportjánál, vagy megrendelheti az Interneten.

www.starmix.de.

14 Műszaki adatok

		ISP ARD-14...	ISP ARD-16...	ISP ARM-14... / ISP ARM-16...	ISP ARH-14... / ISP ARH-16...	ISP ARH-14... Azbeszt
Feszültség	U	220-240 V~	220-240 V~	220-240 V~	220-240 V~	220-240 V~
Frekvencia	Hertz	50 / 60 Hz	50 / 60 Hz	50 / 60 Hz	50 / 60 Hz	50 / 60 Hz
Névleges teljesítmény	Watt	1200	1400	1200 / 1400	1200 / 1400	1000
Max. teljesítmény	Watt	1400	1600	1400 / 1600	1400 / 1600	1000
Légáram*	m ³ /óra/MG	220	230	--	--	--
Vákuum*	hPa/MG	248	259	--	--	--
Légáram**	m ³ /óra/SE	--	--	140	140	140
Vákuum**	hPa/SE	--	--	225	225	225
Zajszint	dB(A)	69,5	69,5	69,5	69,5	69,5
Önsúly	kg	17,1	17,1	17,1	17,1	17,1

* a fűvókán, ** a tömlőn

A dugaszolóaljzatos porszívózásnál a csatlakozási teljesítmény: H05W F 3 x 1,5

15 Vizsgálatok és engedélyek

Elektrotechnikai vizsgálatok a baleset megelőzési előírások szerint (BGV A3) és a DIN VDE 0701 1. és 3. részek szerint történtek.

Ezeket a vizsgálatokat a DIN VDE 0702 szerint rendszeresen meg kell ismételni, és üzembe helyezés, vagy módosítás után újból el kell végezni.

Évente legalább egyszer a gyártónak, vagy erre kiképzett személynek portechnikai felülvizsgálatot kell végezni, pl. ellenőrizni kell a szűrők sértetlenségét, a porszívó tömítettségét, az ellenőrző készülékek működését.

A porszívó ellenőrzése sikeresen megtörtént az IEC/EN 60335-2-69 szabvány szerint.

TUDNIVALÓ

A régi készülékek értékes anyagokat tartalmaznak, amik alkalmasak az újrahasznosításra. **A porszívót ne keverje a normál háztartási szemét közé,** hanem adja le a megfelelő gyűjtőhelyen, pl a városi hulladékkezelő vállalatnál.

Výrobek:	Vysavač pro mokré a suché vysávání
Typ:	ISP AR-1435/ISP ARD-1435/ISP AR-1635/ISP ARD-1635 vč. speciálního vysavače: ISP ARM-1435/ISP ARH-1435/ ISP ARH-1435 Asbest
Konstrukce přístrojů splňuje tyto příslušné předpisy:	Směrnice 2006/42/ES o strojních zařízeních Směrnice 2004/108/ES o elektromagnetické kompatibilitě
Použité harmonizované normy:	EN 12100-1, EN 12100-2, EN 60335-1, EN 60335-2-69, EN 55014-1, EN 55014-2, EN 61000-3-2
Použité národní normy a technické specifikace:	DIN EN 60335-1, DIN EN 60335-2-69

Vysavače třídy **M** a **H** byly úspěšně testovány v souladu s osvědčením o zkoušce IFA dle normy

- DIN EN 60335-2-69 (včetně), příloha AA.



Prohlašujeme na vlastní odpovědnost, že tento výrobek je v souladu se směrnicemi ES a příslušnými normami: směrnice 2006/42/ES o strojních zařízeních včetně změn, směrnice 2004/108/ES o elektromagnetické kompatibilitě včetně změn.

CE

Před uvedením vysavače do provozu si pečlivě přečtěte návod k obsluze. Obsahuje důležité pokyny týkající se obsluhy, bezpečnosti a údržby. Návod k obsluze pečlivě uschovejte a při prodeji ho předejte budoucímu majiteli.

Výrobce si vyhrazuje právo na změny týkající se konstrukce a vybavení.

Provádění jiných prací, než které jsou popsány v tomto návodu k obsluze, je zakázáno.

1 Bezpečnostní pokyny

Vysavač je určen pro průmyslové použití. Je ideální pro použití v kombinaci s elektrickým nástrojem, na staveništích, v dílnách, atd.

⚠ NEBEZPEČÍ!

- ▶ Nebezpečí udušení
 - Obalový materiál, jako jsou např. fóliové sáčky, nepatří do rukou dětem.
- ▶ Nikdy na vysavač nestoupejte nebo nesedejte.
- ▶ Zvýšenou pozornost věnujte vysávání schodů. Dbejte na bezpečnou stabilitu.
- ▶ Přívodní kabel a sací hadici nepokládejte, neohýbejte nebo netahujte přes ostré hrany.
- ▶ Přívodní kabel a sací hadici položte vždy tak, aby přes ně nikdo nemohl klopýtnout.
- ▶ Při úniku pěny nebo tekutiny vysavač ihned vypněte.
- ▶ Vnitřek víka udržujte stále suchý.
- ▶ Vysavač včetně příslušenství **neuvádějte** do provozu, když:
 - vysavač vykazuje zjevné poškození (trhliny/nalomený kabel),
 - je přívodní kabel vadný nebo vykazuje trhliny, resp. opotřebení,
 - máte podezření na skrytou vadu (např. v důsledku pádu).
- ▶ Dejte pozor, aby se rotující elektrické kartáče nedostaly do styku s přívodním kabelem.

⚠ NEBEZPEČÍ!

- ▶ Vysavač nesmí být používán v prostorech s nebezpečím výbuchu.
- ▶ Dejte pozor, aby se vysavač nacházel v bezpečné vzdálenosti od hořlavých plynů a látek.

⚠ NEBEZPEČÍ!

- ▶ Vysavač nesmí být používán na hořlavá nebo výbušná rozpouštědla, rozpouštědly kontaminované látky, prach s nebezpečím výbuchu, kapaliny jako benzin, olej, alkohol, ředidlo nebo látky, které jsou zahřáté na více než 60 °C.
 - ▷ Jinak hrozí nebezpečí výbuchu nebo požáru!

⚠ NEBEZPEČÍ!

- ▶ Zásuvku umístěnou na vysavači použijte pouze pro účely uvedené v návodu k obsluze.
- ▶ V případě použití v rozporu s účelem, neodborné obsluhy nebo opravy nepřebírá výrobce záruku za vzniklé škody.
- ▶ Nepoužívejte poškozené prodlužovací kabely.
- ▶ Je-li přívodní kabel vysavače poškozený, je nutné ho vyměnit za speciální přívodní kabel, který lze objednat u výrobce nebo jeho zákaznické služby.
- ▶ Dejte pozor, aby se rotující elektrické kartáče nedostaly do styku s přívodním kabelem.
- ▶ Napětí na typovém štítku musí být shodné se síťovým napětím.
- ▶ Po každém použití a před každou údržbou vysavač vypněte a vytáhněte síťovou zástrčku ze zásuvky.
- ▶ Tahejte vždy za síťovou zástrčku, ne za přívodní kabel.
- ▶ Síťovou zástrčku nikdy nezapojujte nebo nevytahujte ze zásuvky mokřými rukama.
- ▶ Napájení musí být jistěné pomocí pojistky se vhodnou intenzitou proudu.
- ▶ Nikdy vysavač neotvírejte při dešti nebo bouřce venku.

⚠ VAROVÁNÍ!

- ▶ Vysavače ISP AR a ISP ARD **nejsou** vhodné k vysávání/odsávání prachů ohrožujících zdraví.
- ▶ Vysavače třídy **M** jsou vhodné k vysávání/odsávání suchých, nehořlavých prachů, nehořlavých kapalin, dřevěných prachů a nebezpečných prachů s mezními hodnotami na pracovišti $\geq 0,1 \text{ mg/m}^3$.
- ▶ Vysavače třídy **H** jsou vhodné k vysávání/odsávání suchých, nehořlavých prachů, rakovinotvorných a choroboplodných částic, nehořlavých kapalin, dřevěných prachů a prachů ohrožujících zdraví s mezními hodnotami na pracovišti $< 0,1 \text{ mg/m}^3$.

⚠ VAROVÁNÍ!

- ▶ Osoby (včetně dětí), které nejsou na základě svých fyzických, smyslových nebo duševních schopností nebo své nezkušenosti nebo neznalosti schopné vysavač bezpečně obsluhovat, by tento vysavač neměly používat bez dozoru nebo instrukcí odpovědné osoby.
- ▶ Děti nebo staré osoby by měly při obsluze vysavače dávat obzvláště pozor.
- ▶ Hubicí, hadicí nebo trubicí nemiřte na lidi nebo zvířata.

⚠ VAROVÁNÍ!

- ▶ Používejte pouze kartáče, kterými je vysavač vybaven nebo které jsou uvedeny v návodu k obsluze. Použití jiných kartáčů může negativně ovlivnit bezpečnost.
- ▶ Po použití vysavač ihned vyčistěte a vydezinfikujte, abyste zabránili usazování choroboplodných zárodků v důsledku dlouhodobě neprováděného čištění, především při použití v podnicích zpracovávajících potraviny.
- ▶ K čištění nepoužívejte parní nebo vysokotlaké čističe.
- ▶ Kyseliny, aceton a rozpouštědla mohou poleptat díly vysavače.
- ▶ Nenechávejte přístroj bez dozoru. Při delší pracovní pauze vytáhněte síťovou zástrčku ze zásuvky.
- ▶ Filtrační kazety nečistěte stlačeným vzduchem.

⚠ NEBEZPEČÍ!





- ▶ Opravy smějí provádět pouze odborníci, např. servisní technik. Používejte pouze originální náhradní díly.
- ▶ Neodborně opravené přístroje představují pro uživatele nebezpečí.

2 Před použitím

- ▶ Při vybalování zkontrolujte, zda je dodávka kompletní a zda nedošlo během přepravy k poškození přístroje.
- ▶ Před použitím by měli být uživatelé informováni, poučeni a vyškoleni s ohledem na použití vysavače a látky, na které má být vysavač použit, včetně bezpečného postupu při odstraňování zachyceného materiálu.

3 Indikační a obslužné prvky

Zvolte tyto funkce a nastavení:

0		Vysavač vypnutý	- Zásuvka pod napětím
I		Vysavač zapnutý	- Zásuvka pod napětím - Automatická vibrační funkce Vyp
IR		Vysavač zapnutý	- Zásuvka pod napětím - Automatická vibrační funkce Zap
AR		Pohotovostní provoz	- Zásuvka pod napětím - Automatická vibrační funkce Zap - Vysavač je zapnut a vypnut pomocí připojeného elektrického/pneumatického nástroje* v zásuvce.
		Automatická vibrační funkce	- Během vysávání se kazety se skládaným filtrem střídavě čistí, když je dosaženo určité hodnoty podtlaku, při které je ještě k dispozici dostatek nasávaného vzduchu.
		Indikace stavu naplnění *	- Je-li zásobník plný a/nebo je-li sací hadice ucpaná, rozsvítí se indikace stavu naplnění. U vysavačů třídy M a H zazní ještě akustický signál.
		Regulace otáček *	- Pomocí regulátoru otáček můžete plynule regulovat sací výkon.
		Nastavení průměru sací hadice *	- Stanovte maximální hodnoty podtlaku pro automatické vibrování.

(*Snnb podle varianty vybavení vysavače)

4 Uvedení do provozu

4.1 Zapnutí a vypnutí

Je-li síťová zástrčka zapojená, je zásuvka na vysavači stále pod napětím nezávisle na poloze spínače.

⚠ POZOR!

Elektrický, resp. pneumatický nástroj musí být při připojování vypnutý

UPOZORNĚNÍ

Je-li spínač v poloze >0<, může být zásuvka na vysavači použita jako prodlužovací kabel.

⚠ **Přípojná hodnota:** vysavač + připojený přístroj maximálně 16 A.

- ▶ Zapojte zástrčku do zásuvky

>0<	Vysavač vypnutý
>I<	Vysavač zapnutý bez vibrační funkce
>IR<	Vysavač zapnutý s autom. vibrační funkcí
>AR<	Vysavač v pohotovostním režimu Vysavač se automaticky zapne až po zapnutí nástroje. Po vypnutí nástroje běží vysavač ještě cca 10 s, tím se zabrání tomu, aby v hadici zůstalo zbytkové množství.

- ▶ Nastavte spínač vysavače do polohy >0<.
- ▶ Po ukončení práce vytáhněte síťovou zástrčku ze zásuvky.
- ▶ Pro uschování sací trubky zastrčte do příslušné přihrádky na příslušenství* na zadní stěně zásobníku a připevněte ji.
- ▶ Konce hadice můžete spojit dohromady, aby neunikaly částechy nečistot.

⚠ POZOR!

Spínač předvolby pro signál minimálního objemového proudu (houkačka a světlo) u vysavačů třídy „M“ a „H“
V režimu >AR< a >IR< je podle průměru hadice provedeno toto nastavení:

Vnitřní průměr hadice	Poloha spínače
∅ 35 mm	70 m ³ /h
∅ 27 mm	40 m ³ /h
∅ 21 mm	20 m ³ /h

Není provedena žádná regulace otáček.
Vysavač vždy běží s max. počtem otáček.

- ▶ Síťovou zástrčku vysavače zapojte do zásuvky.
- ▶ Spínač nastavte pro normální režim bez vibrační funkce do polohy „I“, pro normální režim s vibrační funkcí do polohy „IR“ nebo pro pohotovostní režim do polohy „AR“.
 - ↳ Vysavač je připravený k provozu.

- ▶ Po ukončení vysávání nastavte spínač do polohy „O“.
 - ↳ Vysavač je vypnutý.
- ▶ Vytáhněte síťovou zástrčku vysavače ze zásuvky.
- ▶ Ukliděte síťový kabel.
- ▶ Odpojte elektrický/pneumatický nástroj.

(* podle varianty vybavení)

5 Provozní režimy

- ▶ Při použití trubky rukojeti lze pomocí šoupátka sekundárního vzduchu přizpůsobit sací výkon.

5.1 Suché vysávání

Vysávejte pouze se suchým filtrem, vysavačem a příslušenstvím, aby se prach nezachytával a neucpával hadici.

Vysávejte-li saze, cement, sádku, mouku nebo podobné prachy, doporučujeme použít papírový filtrační sáček. Papírový filtrační sáček používejte vždy v kombinaci s kazetami se skládaným filtrem.

UPOZORNĚNÍ

Vysavače třídy M, H a H-Asbest jsou přednostně určeny k suchému vysávání.

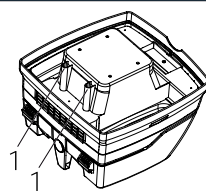
5.2 Mokrý vysávání

⚠ VAROVÁNÍ!

Při úniku pěny nebo tekutiny vysavač ihned vypněte.

- ▶ Vyprázdněte zásobník, popř. kazetu se skládaným filtrem.

UPOZORNĚNÍ



Pravidelně čistěte snímače hladiny vody (1) a kontrolujte je z hlediska poškození.

- ▶ Vysávejte bez papírového filtračního sáčku.
Kazety se skládaným filtrem jsou vhodné k mokrému vysávání. Integrovaný snímač vypne motor, je-li zásobník plný. Manipulace s vysavačem může být díky plnému zásobníku omezena.
- ▶ Vyprázdněte vysavač (viz „7 Vyprázdnění zásobníku“).

⚠ POZOR!

Není-li vysavač vypnutý, zůstane ochrana proti opětovnému spuštění i nadále aktivní. Vysavač je opět připravený k provozu až po vypnutí a opětovném zapnutí.

- ▶ Před vyprázdněním nejdříve vyjměte sací hadici z kapaliny.
- ▶ V důsledku vysokého sacího výkonu a proudově příznivého tvaru zásobníku může po vypnutí z hadice uniknout malé množství vody.
- ▶ Při následném suchém vysávání použijte suché filtry.

UPOZORNĚNÍ

Při častém střídání suchého a mokrého vysávání doporučujeme používat druhou sadu filtrů, přednostně polyesterové kazety se skládaným filtrem.

6 Nepřetržité čištění filtrů



Vysavač je vybaven systémem elektromagnetického čištění filtrů, díky kterému je možné zachycený prach z kazet se skládaným filtrem vytřepat.

Kazety se skládaným filtrem se postupně střídavě čistí, takže je zaručen nepřetržitý provoz vysavače.

7 Vyprázdnění zásobníku


UPOZORNĚNÍ

Přípustné pouze u prachů s mezními hodnotami na pracovišti > 1 mg/m³


Vypněte vysavač, vytáhněte síťovou zástrčku ze zásuvky.

- ▶ Otevřete uzávěry.
- ▶ Odejměte ze zásobníku víko a sací hadici.
- ▶ Vyprázdněte zásobník.

7.1 Likvidace papírového filtračního sáčku

- ▶ Vytáhněte síťovou zástrčku ze zásuvky (viz stručný návod )
- ▶ Použijte ochrannou roušku na ústa.
- ▶ Odejměte sací hadici, uzavřete sací hrdlo zátkou*.
- ▶ Otevřete boční uzávěry, sejměte horní díl.
- ▶ Přírubu opatrně stáhněte ze sacího hrdla a uzavřete ji.
- ▶ Nasátý prach zlikvidujte v souladu se zákonnými předpisy.

7.2 Likvidace polyetylenového sáčku pro vyprazdňování a likvidaci prachu

- ▶ Polyetylenový sáček pro vyprazdňování a likvidaci prachu: Zapněte vysavač, vytřepajte kazety se skládaným filtrem. Vypněte vysavač (viz stručný návod )
- ▶ Použijte ochrannou roušku na ústa.
- ▶ Odejměte sací hadici, uzavřete sací hrdlo zátkou*.
- ▶ Otevřete boční uzávěry, sejměte horní díl.
Horní díl před vypnutím nastavte do polohy spínače >IR<, aby bylo možné nasát klesající prach.
- ▶ Polyetylenový sáček pro vyprazdňování a likvidaci prachu opatrně uzavřete pomocí přiložené pásky.
- ▶ Stáhněte opatrně přírubu ze sacího hrdla a uzavřete ji
- ▶ Polyetylenový sáček pro vyprazdňování a likvidaci prachu opatrně vyjměte ze zásobníku
- ▶ Nasátý prach zlikvidujte v souladu se zákonnými předpisy.

7.3 Použití papírového filtračního sáčku

UPOZORNĚNÍ

Papírový filtrační sáček použijte pouze k suchému vysávání.

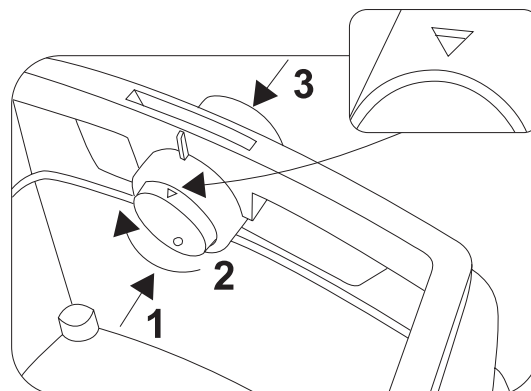
- ▶ Posuňte přírubu zcela přes sací otvor (viz stručný návod )

UPOZORNĚNÍ

Ovládání otočného šoupátka*

- ▶ Zatlačte otočné šoupátko* zevnitř směrem ven, přetočte ho o 180° (viz značka) a opět ho zatlačte sacím hrdlem zvenčí směrem dovnitř
- ▶ Otočné šoupátko* nastavte v sacím otvoru značkou ▲ nahoru.

(* podle varianty vybavení)



- ▶ Nasadte horní díl na zásobník a uzavřete boční uzávěry.

7.4 Použití polyetylenového sáčku pro vyprazdňování a likvidaci prachu*

UPOZORNĚNÍ

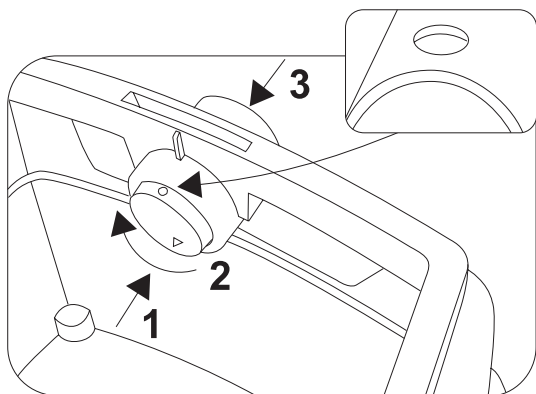
Pro použití polyetylenových sáčků pro vyprazdňování a likvidaci prachu jsou vhodné pouze vysavače třídy **M** a **H** se speciálním zásobníkem a otočným šoupátkem v sacím otvoru, typu **ISP ARM**, **ISP ARH** a **ISP ARH-Asbest**.

UPOZORNĚNÍ

Ovládání otočného šoupátka*

- ▶ Zatlačte otočné šoupátko* zevnitř směrem ven, přetočte ho o 180° (viz značka) a opět ho zatlačte sacím hrdlem zvenčí směrem dovnitř
- ▶ Otočné šoupátko* nastavte v sacím otvoru značkou ● nahoru.

- ▶ Posuňte přírubu zcela přes sací hrdlo, horní otvor sáčku položte přes okraj zásobníku.



- ▷ Nasadíte horní díl na zásobník a uzavřete boční uzávěry.

(* podle varianty vybavení)

8 Výměna filtru

8.1 Výměna skládaného filtru

(viz stručný návod )

- ▷ Kazety se skládaným filtrem před výměnou filtrů vytřepejte.
- ▷ Mincí nebo podobným předmětem otočte uzávěr na západce o 90° proti směru hodinových ručiček a zatlačte západku směrem dozadu.
- ▷ Odklopte kryt
- ▷ Vyjmuté kazety se skládaným filtrem ihned uzavřete do prachotěsného plastového sáčku a zlikvidujte v souladu s předpisy.
- ▷ Vložte nové kazety se skládaným filtrem.
- ▷ Zvedněte uzavírací třmen, sklopte kryt a lehkým zatlačením ho zajistěte.

9 Výměna ochranného filtru motoru

(viz stručný návod )

UPOZORNĚNÍ

Je-li ochranný filtr motoru znečištěný, poukazuje to na vadné filtrační kazety.

- ▷ Vyměňte kazety se skládaným filtrem.
- ▷ Vyměňte ochranný filtr motoru, resp. vypláchněte ochranný filtr motoru pod tekoucí vodou, vysušte ho a opět vložte.

10 Přeprava

- ▷ Uzavírací zátku* vysavače vložte do sacího otvoru.
- ▷ Hlava motoru musí být se zásobníkem bezpečně spojená (uzavřená uzávěry).
- ▷ Příslušenství vložte do vhodného plastového sáčku a plastový sáček uzavřete, resp. uložte do přihrádky na příslušenství.
- ▷ Spojte dohromady konec a začátek sací hadice.
- ▷ Hadici omotejte kolem vysavače a připevněte za rukojeť (viz stručný návod).

11 Údržba

UPOZORNĚNÍ

Před každou údržbou vypněte vysavač a vytáhněte síťovou zástrčku ze zásuvky.

Za účelem údržby prováděné uživatelem je nutné vysavač

- demontovat,
 - vyčistit a
 - provést jeho údržbu,
- je-li to možné tak, aniž by přitom hrozilo nebezpečí pro personál údržby a ostatní osoby.

Preventivní opatření

Součástí vhodných preventivních opatření je/jsou

- čištění před demontáží,
- opatření pro místní filtrované nucené odvětrání, na kterém je vysavač demontován,
- čištění oblasti pro provádění údržby a
- vhodné osobní ochranné pomůcky.

Preventivní opatření u vysavačů třídy H a M

Z vnější části vysavače je třeba odsát prach a otřít ji dočista hadříkem nebo ji opatřit těsnicími prostředky, než je možné vysavač vynést z nebezpečné oblasti. Všechny díly vysavače musejí být považovány za znečištěné, když jsou vynášeny z nebezpečné oblasti, a je třeba provést vhodná opatření, aby se zabránilo roznošení prachu.

Znečištěné předměty

Při provádění údržbářských nebo opravářských prací musejí být zlikvidovány všechny znečištěné předměty, které nemohou být uspokojivě vyčištěny. Tyto předměty musejí být zlikvidovány v nepropustných sáčcích v souladu s platnými předpisy pro odstranění tohoto odpadu.


Technická kontrola

Výrobce nebo vyškolená osoba musí minimálně jednou ročně provést technickou kontrolu, která se skládá například z kontroly filtrů z hlediska jejich poškození, kontroly vzduchotěsnosti vysavače a správné funkce kontrolního zařízení.

Zkouška účinnosti vysavače

POZNÁMKA: Dodatečně je třeba u vysavačů třídy **H** minimálně jednou ročně zkontrolovat účinnost vysavače.

V místnosti musí být k dispozici dostatečné *odvětrání L*, vrací-li se odpadní vzduch zpět do místnosti. Další pokyny najdete v národních předpisech.

Klesá-li sací výkon vysavače a nezvýší-li sací výkon ani vyčištění kazet se skládaným filtrem (za předpokladu, že je zásobník prázdný a papírový filtrační sáček vyměněný), je nutné kazety se skládaným filtrem vyměnit (viz stručný návod  a odstavec 8.1).

11.1 Čištění

UPOZORNĚNÍ

Kyseliny, aceton a rozpouštědla mohou poleptat díly vysavače.

- ▷ Vyčistěte zásobník a příslušenství vodou.
- ▷ Horní díl otřete vlhkým hadříkem.
- ▷ Nechte zásobník a příslušenství oschnout.

11.2 Oprava

⚠ NEBEZPEČÍ!

- ▶ Neodborně opravené přístroje představují pro uživatele nebezpečí.
- ▶ Opravy smějí provádět pouze odborníci, např. servisní technik. Používejte pouze originální náhradní díly.

12 Pomoc v případě poruchy

UPOZORNĚNÍ

Funkční poruchy nejsou vždy způsobeny vadami vysavače.

Porucha	Možná příčina	Odstranění
Pokles sacího výkonu	Filtr je znečištěný	Vyčistěte filtr.
	Papírový filtr je plný	Vyměňte filtr.
	Zásobník je plný	Vyprázdněte zásobník.
	Hubice, trubka nebo hadice jsou ucpané	Vyčistěte je.
Vysavač se nespustí	Je síťová zástrčka zapojená v zásuvce?	
	Není síť odpojená od napětí?	
	Je síťový kabel v pořádku?	
	Je víko správně uzavřené?	
	Je snímač vody vypnutý?	
	Je vysavač v pohotovostním režimu „AR“?	Nastavte spínač do polohy „I“ nebo „IR“ (viz „3 Indikační a obslužné prvky“).
Vysavač se při zapnutí nástroje v režimu >AR< nespustí	Je síťová zástrčka nástroje zapojená v zásuvce vysavače?	Zapojte síťovou zástrčku do zásuvky vysavače
	Není magnetický ventil automatického spínače stlačeného vzduchu* znečištěný?	Automatický spínač stlačeného vzduchu* vypláchněte lihem
Polyetylenový sáček pro vyprazdňování a likvidaci prachu se přisává na filtry	Chybná poloha otočného šoupátka	Nastavte otočné šoupátko do polohy ● (viz „7.4 Použití polyetylenového sáčku pro vyprazdňování a likvidaci prachu“).
Vysavače třídy M nebo H : u vloženého papírového filtru se v zásobníku nachází prach	Chybná poloha otočného šoupátka	Nastavte otočné šoupátko do polohy ▲ (viz „7.3 Použití papírového filtračního sáčku“).

Neprovádějte žádné další zásahy, ale obraťte se na centrální zákaznickou službu.

13 Originální příslušenství

UPOZORNĚNÍ

Používejte originální příslušenství.

Označení výrobku	Zvláštnosti/materiál	Obj. množství (1 sada)
Papírový filtrační sáček FB 25/35	pro plastový zásobník o objemu 30 l, podle BGIA třída M	5 ks
Filtrační kazeta FK 4300	materiál z celulózy, podle BGIA třída M	2 ks
Filtrační kazeta FKP 4300	materiál z polyesteru, podle BGIA třída M	2 ks
Filtrační kazeta FKP 4300 HEPA (H 14)	3vrstvá filtrační kazeta, podle BGIA třída H	2 ks
Polyetylenový sáček pro vyprazdňování a likvidaci prachu	pouze pro vysavače IS třídy M a H	5 ks
Polyetylenový sáček pro vyprazdňování a likvidaci prachu ASBEST	pouze pro vysavače IS třídy H ASBEST	5 ks

Další příslušenství najdete v seznamu speciálního příslušenství, tento seznam obdržíte na vyžádání u servisního týmu spol. Starmix nebo na internetu: www.starmix.de.

14 Technické údaje

		ISP ARD-14...	ISP ARD-16...	ISP ARM-14... / ISP ARM-16...	ISP ARH-14... / ISP ARH-16...	ISP ARH-14... Asbest
Napětí	U	220-240 V~	220-240 V~	220-240 V~	220-240 V~	220-240 V~
Frekvence	Hz	50/60 Hz	50/60 Hz	50/60 Hz	50/60 Hz	50/60 Hz
Jmenovitý výkon	W	1200	1400	1200 / 1400	1200 / 1400	1000
Max. výkon	W	1400	1600	1400 / 1600	1400 / 1600	1000
Vzduchový proud*	m ³ /h/MG	220	230	--	--	--
Podtlak*	hPa/MG	248	259	--	--	--
Vzduchový proud**	m ³ /h/SE	--	--	140	140	140
Podtlak**	hPa/SE	--	--	225	225	225
Akustický tlak	db(A)	69,5	69,5	69,5	69,5	69,5
Hmotnost	kg	17,1	17,1	17,1	17,1	17,1

* ventilátor, ** hadice

Přívodní kabel u vysavačů se zásuvkou: H05W F 3 x 1,5

15 Kontroly a osvědčení

Elektrotechnické kontroly je třeba provádět v souladu s bezpečnostními předpisy (BGV A3) a normou DIN VDE 0701 část 1 a část 3. Tyto kontroly je v souladu s normou DIN VDE 0702 třeba provádět v pravidelných intervalech a po provedené opravě nebo výměně. Minimálně jednou ročně musí výrobce nebo vyškolená osoba provést technickou kontrolu, např. z hlediska poškození filtru, těsnosti vysavače a funkce kontrolních zařízení.

Vysavače jsou testovány v souladu s normou IEC/EN 60335-2-69.

UPOZORNĚNÍ

Staré přístroje jsou vyrobené z cenných materiálů, které jsou vhodné k recyklaci. **Nelikvidujte vysavače spolu s domovním odpadem**, ale nechte je zlikvidovat odborně prostřednictvím vhodných sběrných míst, např. prostřednictvím komunální sběry odpadu.

Výrobok:	Vysávač pre suché a mokré použitie
Typ:	ISP AR-1435/ISP ARD-1435/ISP AR-1635/ISP ARD-1635 vrát. špeciálneho odsávača: ISP ARM-1435/ISP ARH-1435/ ISP ARH-1435 azbest
Typ konštrukcie prístrojov zodpovedá príslušným ustanoveniam:	Smernica ES o strojových zariadeniach 2006/42/ES Smernica ES o elektromagnetickej kompatibilite 2004/108/ES
Použité harmonizované normy:	EN 12100-1, EN 12100-2, EN 60335-1, EN 60335-2-69, EN 55014-1, EN 55014-2, EN 61000-3-2
Použité národné normy a technické špecifikácie:	DIN EN 60335-1, DIN EN 60335-2-69

Vysávače tried **M** a **H** sú úspešne odskúšané podľa IFA záznamu o skúške podľa DIN EN 60335-2-69 (vrát.) prílohy AA,



Vo výhradnej zodpovednosti vyhlasujeme, že sa výrobok zhoduje s ES smernicami a určujúcimi normami: Smernica o strojových zariadeniach 2006/42/ES so zmenami, smernica o elektromagnetickej kompatibilite 2004/108/ES so zmenami. CE

Pred uvedením vysávača do prevádzky si starostlivo prečítajte návod na obsluhu. Poskytuje dôležité pokyny pre obsluhu, bezpečnosť, ako aj údržbu a ošetrovanie. Návod na obsluhu si starostlivo uschovajte a pri predaji ďalšiemu majiteľovi ho odovzdajte ďalej.

Výrobca si vyhradzuje konštrukčné zmeny a zmeny vybavenia. Iné práce, ako práce popísané v tomto návode na obsluhu, sa nesmú vykonávať.

1 Bezpečnostné pokyny

Vysávač je určený na priemyselné použitie. Ideálne v kombinácii s elektrickým nástrojom, na staveniskách, v dielňach atď.

⚠ NEBEZPEČENSTVO!

- ▶ Nebezpečenstvo udusenia
 - Obalový materiál, ako fóliové vrecká, nepatria do detských rúk.
- ▶ Nikdy nestúpajte ani nesadajte na vysávač.
- ▶ Zvláštna pozornosť je potrebná pri vysávaní schodov. Dávajte pozor na bezpečné postavenie.
- ▶ Pripojovacie vedenie a saciu trubicu neťahajte cez ostré hrany, neprelamujte ich ani nezvierajte.
- ▶ Pripojovacie vedenie a saciu trubicu položte vždy tak, aby sa nikto nemohol na nich potknúť.
- ▶ Pri vychádzaní peny alebo kvapaliny vysávač ihneď vypnite.
- ▶ Vnútro krytu udržiavajte vždy suché.
- ▶ Vysávač vrátane príslušenstva **neuvádzajte** do prevádzky, keď:
 - vysávač vykazuje rozpoznateľné škody (trhliny/prasknutia),
 - je sieťové pripojovacie vedenie chybné alebo vykazuje tvorenie trhlín, resp. starnutie,
 - existuje podozrenie na neviditeľnú chybu (po páde).
- ▶ Nedovoľte, aby sa rotujúce elektrické kefy dostali do kontaktu so sieťovým pripojovacím vedením.

⚠ NEBEZPEČENSTVO!

- ▶ Vysávač sa nesmie prevádzkovať vo výbuchom ohrozených oblastiach.
- ▶ Vysávač držte mimo dosahu horľavých plynov a substancií.

⚠ NEBEZPEČENSTVO!

- ▶ Nesmú sa vysávať žiadne horľavé alebo výbuchom ohrozené roztoky, materiál nasiaknutý roztokom, prach s nebezpečenstvom výbuchu, kvapaliny ako benzín, olej, alkohol, riedidlo alebo materiál, ktorý je horúcejší ako 60 °C.
 - ▷ Inak existuje nebezpečenstvo výbuchu a požiaru!

⚠ NEBEZPEČENSTVO!

- ▶ Zásuvku na vysávači používajte iba na účely stanovené v návode na obsluhu.
- ▶ Pri používaní v rozpore s účelom, neodbornej obsluhu alebo neodbornej oprave výrobca nepreberá žiadne ručenie za škody.
- ▶ Nepoužívajte poškodené predĺžovacie vedenia.
- ▶ Keď sa pripojovacie vedenie vysávača poškodí, musí sa vymeniť za špeciálne pripojovacie vedenie, ktoré je možné dostať u výrobcu alebo v jeho zákazníckom servise.
- ▶ Nedovoľte, aby sa elektrické kefy, rotujúce kefy dostali do kontaktu so sieťovým pripojovacím vedením.
- ▶ Napätie na typovom štítku sa musí zhodovať so sieťovým napätím.
- ▶ Po každom použití a pred každou údržbou vypnite vysávač a vytiahnite sieťovú zástrčku.
- ▶ Ťahajte iba za sieťovú zástrčku, nikdy nie za pripojovacie vedenie.
- ▶ Sieťovú zástrčku nikdy nezasúvajte ani nevyťahujte s mokrymi rukami.
- ▶ Napájací zdroj musí byť zabezpečený cez poistku s vhodnou intenzitou prúdu.
- ▶ Nikdy neotvárajte vysávač na voľnom priestranstve pri daždi alebo búrke.

⚠ VÝSTRAHA!

- ▶ Vysávače ISP AR a ISP ARD **nie sú** vhodné na nasávanie/odsávanie zdravie ohrozujúceho prachu.
- ▶ Vysávače triedy **M** sú vhodné na nasávanie/odsávanie suchého, nehorľavého prachu, nehorľavých kvapalín, dreveného prachu a nebezpečného prachu so všeobecnými hraničnými hodnotami pre dýchanie $\geq 0,1 \text{ mg/m}^3$.
- ▶ Vysávače triedy **H** sú vhodné na nasávanie/odsávanie suchého, nehorľavého prachu, rakovinotvorných a choroboplodných častíc, ako aj nehorľavých kvapalín, dreveného prachu a zdraviu škodlivého prachu so všeobecnými hraničnými hodnotami pre dýchanie $< 0,1 \text{ mg/m}^3$.

⚠ VÝSTRAHA!

- ▶ Osoby (vrátane detí), ktoré z dôvodu ich fyzických, senzorických alebo duševných schopností alebo ich neskúsenosti a neznalosti nie sú schopné bezpečne používať vysávač, nemali by tento vysávač používať bez dozoru alebo poučenia zodpovednej osoby.
- ▶ Pri deťoch, starých alebo slabých osobách je potrebná opatrnosť vo zvýšenej miere.
- ▶ Hubicu, trubicu alebo rúru nemierte na ľudí alebo zvieratá.

⚠ VÝSTRAHA!

- ▶ Používajte iba kefy, ktoré sú plánované s vysávačom alebo ktoré sú určené v návode na obsluhu. Použitie iných kief môže ovplyvniť bezpečnosť.
- ▶ Po použití vysávač ihneď vyčistite a vydezinfikujte, aby sa zabránilo vzniku zárodkov kvôli dlhodobu nevykonávanému čisteniu, špeciálne pri používaní v podnikoch spracujúcich potraviny.
- ▶ Na čistenie nepoužívajte žiadne parné čističe alebo vysokotlakové čističe.
- ▶ Kyselina, acetón a rozpúšťadlá môžu naleptať časti vysávača.
- ▶ Prístroj nenechávajte bez dozoru. Pri dlhšom prerušení práce vytiahnite sieťovú zástrčku.
- ▶ Filtračné kazety nečistite so stlačeným vzduchom.

⚠ NEBEZPEČENSTVO!


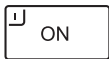
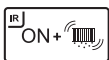

- ▶ Opravy nechajte vykonávať iba odborníkom, napr. zákazníckemu servisu. Používajte iba originálne náhradné diely.
- ▶ Neodborne opravované prístroje predstavujú nebezpečenstvo pre používateľa.

2 Pred použitím

- ▶ Dávajte pozor pri vybalení na úplnosť a škody spôsobené prepravou.
- ▶ Pred použitím by si mali používatelia zaobstarať informácie, pokyny a školenia pre používanie vysávača a substancií, pre ktoré sa má používať, vrátane bezpečného postupu na odstránenie zachytávaného materiálu.

3 Zobrazovacie a ovládacie prvky

Zvoľte nasledovné funkcie a nastavenia:

0		Vysávač je vypnutý	- Zásuvka je pod napätím
I		Vysávač beží	- Zásuvka je pod napätím - Automatická vibračná funkcia je vypnutá
IR		Vysávač beží	- Zásuvka je pod napätím - Automatická vibračná funkcia je zapnutá
AR		Pohotovostná prevádzka	- Zásuvka je pod napätím - Automatická vibračná funkcia je zapnutá - Vysávače sa zapína a vypína na zástrčke cez pripojený elektrický/ pneumatický nástroj*.
		Automatická vibračná funkcia	- Počas vysávania sa striedavo čistia skladané filtračné kazety, keď sa dosiahne určitá hodnota podtlaku, pri ktorej ešte existuje dostatok sacieho vzduchu.
		Indikátor stavu naplnenia *	- Pri plnej nádobe a/alebo upchaniach na sacej trubici svieti indikátor stavu naplnenia. Pri vysávačoch triedy M a H zaznie navyše akustický signál.
		Regulácia otáčok *	- Sací výkon regulujete plynulo s regulátorom otáčok.
		Nastavenie priemeru sacej trubice *	- Určite maximálne hodnoty podtlaku pre automatické vibrovanie.

(* Snnb podľa variantu vybavenia vášho vysávača)

4 Uvedenie do prevádzky

4.1 Zapnutie a vypnutie

Zástrčka na vysávači je pri zastrčenej sieťovej zástrčke nezávisle od polohy spínača vždy pod napätím.

⚠ OPATRNE!

Elektrický nástroj, resp. pneumatický nástroj musí byť pri pripájaní pod napätím

UPOZORNENIE

V polohe spínača >0< sa môže zástrčka na vysávači použiť ako predĺžovací kábel.

⚠ **Pripojovacia hodnota:** Vysávač + pripojený prístroj maximálne 16 A.

- ▶ Zastrčenie zástrčky do zásuvky

>0<	Vysávač je vypnutý
>I<	Vysávač je zapnutý bez vibračnej funkcie
>IR<	Vysávač je zapnutý s autom. vibračnou funkciou
>AR<	Vysávač je v prevádzkovej pohotovosti Až pri zapnutí nástroja sa vysávač automaticky zapne. Po vypnutí prístroja beží vysávač na cca 10 s, tým sa zabráni tomu, aby zostalo zvyškové množstvo v hadici.

- ▶ Vysávač nastavte na polohu spínača >0<.
- ▶ Po ukončení vytiahnite sieťovú zástrčku.
- ▶ Na uloženie sacej trubice zastrčením na plánované miesto na uloženie príslušenstva* zaistíte na zadnej stene nádoby.
- ▶ Konce hadice sa môžu dať dohromady, aby nevystupovali žiadne čiastočky špiny.

⚠ OPATRNE!

Spínač predvoľby pre signál minimálneho objemového prúdu (klaksón a svetidlo) pri vysávačoch triedy „M“ a „H“
V režime >AR< a >IR< sa v závislosti od priemeru trubice uskutoční nasledovné nastavenie:

Vnútorý priemer trubice	Poloha spínača
Ø 35 mm	70 m ³ /h
Ø 27 mm	40 m ³ /h
Ø 21 mm	20 m ³ /h

Neuskutoční sa žiadna regulácia otáčok.
Vysávač beží vždy s max. otáčkami.

- ▶ Zastrčte sieťovú zástrčku vysávača do zásuvky.
- ▶ Spínač pre normálnu prevádzku bez funkcie vibrovania nastavte na „I“, pre normálnu prevádzku s funkciou vibrovania na „IR“ alebo pre prevádzkovú pohotovosť na „AR“.
 - ↳ Vysávač je pripravený na vysávanie.
- ▶ Po vysávaní nastavte spínač na „O“.
 - ↳ Vysávač je vypnutý.
- ▶ Vytiahnite sieťovú zástrčku vysávača zo zásuvky.

- ▶ Uložte sieťový kábel.
- ▶ Odstráňte elektrický/pneumatický nástroj.

(* podľa variantu vybavenia)

5 Prevádzkové režimy

- ▶ Pri použití rúry s úchytka sa môže pomocou škrtiacej klapky sekundárneho vzduchu prispôbiť sací výkon.

5.1 Suché vysávanie

Vysávajte iba so suchým filtrom, vysávačom a príslušenstvom, aby prach nezostal prichytený a zanesený.

Keď sa vysáva sadza, cement, sadra, múka alebo podobný prach, odporúčame použiť papierové filtračné vrečko. Papierové filtračné vrečko používajte vždy v spojení so skladanými filtračnými kazetami.

UPOZORNENIE

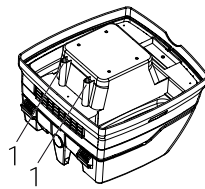
Vysávače tried M, H a H-azbest treba používať prednostne ako vysávače na suché vysávanie.

5.2 Mokrú vysávanie

⚠ VÝSTRAHA!

Pri vychádzaní peny alebo kvapaliny vysávač ihneď vypnite.
▶ Vyprázdnite nádobu a príp. skladanú filtračnú kazetu.

UPOZORNENIE



Senzory stavu vody (1) pravidelne čistite a skontrolujte ich na známky poškodenia.

- ▶ Nevysávajte bez papierového filtračného vrečka
Skladané filtračné kazety sú vhodné na mokré vysávanie.
Zabudovaný senzor vypína motor pri plnej nádobe. Manipulácia s vysávačom môže byť ovplyvnená naplnenou nádobou.
- ▶ Vyprázdnenie vysávača (pozri „7 Vyprázdnenie nádoby“).

⚠ OPATRNE!

Ak sa vysávač nevypne, zostane ochrana proti opätovnému spusteniu naďalej účinná. Až po vypnutí a opätovnom zapnutí je vysávač znova pripravený na prevádzku.

- ▷ Po vyprázdnení najprv vyberte saciu trubicu z kvapaliny.
- ▷ Vďaka vysokému saciu výkonu a tvaru nádoby priaznivému pre prúdenie môže po vypnutí vytiecť z trubice trochu vody.
- ▷ Pri následnom suchom vysávaní vložte suchý filter.

UPOZORNENIE

Pri častom striedaní medzi suchým a mokrým vysávaním odporúčame použitie druhej súpravy filtrov, prednostne polyesterových skladaných filtračných kaziet.

6 Permanentné čistenie filtra



Vysávač je vybavený elektromagnetickým čistením filtra, s ktorým sa môže odvíbrovať prichytený prach zo skladaných filtračných kaziet.

Skladané filtračné kazety sa čistia striedavo po sebe, takže je zaručená kontinuálna práca.

7 Vyprázdnenie nádoby

UPOZORNENIE

Je dovolené iba pri prachu so všeobecnými hraničnými hodnotami pre dýchanie $> 1 \text{ mg/m}^3$

Vypnite vysávač, vytiahnite sieťovú zástrčku.

- ▷ Otvorte uzávery.
- ▷ Zoberte kryt a saciu trubicu z nádoby.
- ▷ Vyklopte nádobu.

7.1 Zlikvidujte papierové filtračné vrečko

- ▷ Vytiahnite sieťovú zástrčku (pozri krátky návod).
- ▷ Stiahnite ochranu úst.
- ▷ Odstráňte saciu trubicu, uzatvorte sacie hrdlo so zátkou*.
- ▷ Otvorte bočné uzávery, odoberte horný diel.
- ▷ Vytiahnite opatrne prírubu zo sacieho hrdla a uzatvorte prírubu.
- ▷ Vysávaný materiál zlikvidujte podľa zákonných ustanovení.

7.2 PE vyprázdňovacie a likvidačné vrečko zlikvidujte

- ▷ PE vyprázdňovacie a likvidačné vrečko: Zapnite vysávač, z vibrujte skladané filtračné kazety. Vypnite vysávač (pozri krátky návod).
- ▷ Stiahnite ochranu úst.
- ▷ Odstráňte saciu trubicu, uzatvorte sacie hrdlo so zátkou*.
- ▷ Otvorte bočné uzávery, odoberte horný diel.
Horný diel pred odstavením, zapnite na polohu spínača $>IR<$, aby sa nasal príp. odpadnutý vznášajúci sa prach.
- ▷ PE vyprázdňovacie a likvidačné vrečko uzatvorte opatrne s priloženou uzatváracou páskou.
- ▷ Vytiahnite opatrne prírubu zo sacieho hrdla a uzatvorte ju.
- ▷ PE vyprázdňovacie a likvidačné vrečko vyberte opatrne z nádoby.
- ▷ Vysávaný materiál zlikvidujte podľa zákonných ustanovení.

7.3 Vloženie papierového filtračného vrečka

UPOZORNENIE

Papierové filtračné vrečko používajte iba na suché vysávanie.

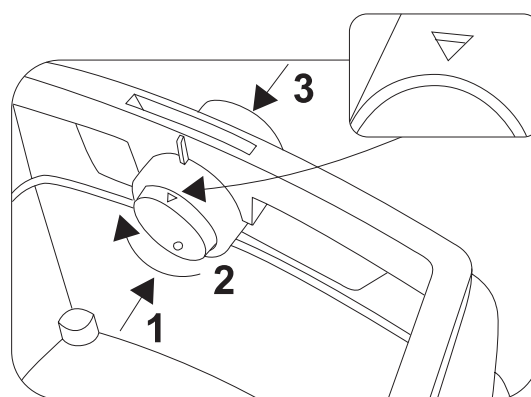
- ▷ Posuňte prírubu úplne nad nasávací otvor (pozri krátky návod).

UPOZORNENIE

Obsluha otočného posúvača*

- ▷ Otočný posúvač* zatlačte zvnútra smerom von, pretočte ho o 180° (pozri značku) a zatlačte ho zvonku cez sacie hrdlo znova smerom dovnútra.
- ▷ Otočný posúvač* postavte v nasávacom otvore so značkou ▲ smerom hore.

(* podľa variantu vybavenia)



- ▷ Horný diel nasadíte na nádobu a zatvorte bočné uzávery.

7.4 Nasadenie PE vyprázdňovacieho a likvidačného vrečka*

UPOZORNENIE

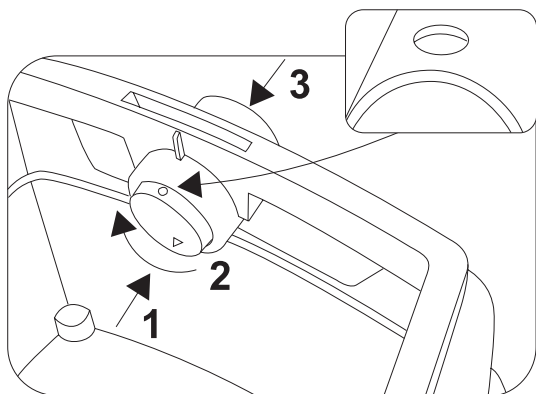
Iba vysávače triedy **M** a **H** so špeciálnou nádobou a otočným posúvačom v nasávacom otvore typov **ISP ARM**, **ISP ARH** a **ISP ARH-azbest** sú vhodné na používanie PE vyprázdňovacích a likvidačných vreciek.

UPOZORNENIE

Obsluha otočného posúvača*

- ▷ Otočný posúvač* zatlačte zvnútra smerom von, pretočte ho o 180° (pozri značku) a zatlačte ho zvonku cez sacie hrdlo znova smerom dovnútra.
- ▷ Otočný posúvač* postavte v nasávacom otvore so značkou ● smerom hore.

- ▷ Prírubu posuňte úplne nad nasávacie hrdlo, horný otvor vrecka položte nad okraj nádoby.



- ▷ Horný diel nasadíte na nádobu a zatvorte bočné uzávery.

(* podľa variantu vybavenia)

8 Výmena filtra

8.1 Výmena skladaného filtra

(Pozri krátky návod )

- ▷ Skladané filtračné kazety pred výmenou filtra previbrujte.
- ▷ Pomocou mince alebo podobného predmetu otočte uzáver na západke o 90° proti smeru pohybu hodinových ručičiek a západku zatlačte smerom dozadu.
- ▷ Odklopte veko
- ▷ Vybraté skladané filtračné kazety ihneď uzatvorte v prachotesnom plastovom vrecku a zlikvidujte ich podľa určenia.
- ▷ Vložte nové skladané filtračné kazety.
- ▷ Uzatvárací strmeň nadvihnite nahor, veko sklopte a zaareťujte ľahkým stlačením.

9 Výmena ochranného filtra motora

(Pozri krátky návod )

UPOZORNENIE

Ak by mal byť ochranný filter motora znečistený, poukazuje to na chybné filtračné kazety.

- ▷ Skladané filtračné kazety vymeňte.
- ▷ Vymeňte ochranný filter motora, resp. ochranný filter motora vymyte pod tečúcou vodou, vysušte ho a znova ho použite.

10 Transport

- ▷ Uzatváraciu zátku* vysávača zastrčte do sacieho otvoru.
- ▷ Hlava motora musí byť s nádobou bezpečne spojená (zatvorte uzávery).
- ▷ Zastrčte príslušenstvo do vhodného plastového vrecka a plastové vrecko uzatvorte, resp. ho zasuňte na plochu na uloženie nástrojov.
- ▷ Koniec sacej trubice a začiatok sacej trubice zastrčte do seba,
- ▷ trubicu položte okolo vysávača a upnite ju na držadle (pozri krátky návod).

11 Údržba

UPOZORNENIE

Pred každou údržbou vysávač vypnite a vytiahnite sieťovú zástrčku.

Na údržbu prostredníctvom používateľa sa musí vysávač

- rozobrať,
- vyčistiť a
- vykonať na ňom údržba,

pokiaľ je to realizovateľné bez toho, aby bolo pritom vyvolané nebezpečenstvo pre údržbový personál a iné osoby.

Preventívne opatrenia

Zahrnuté vhodné preventívne opatrenia

- Čistenie pred demontážou,
- Uskutočnenie prevencie pre miestne filtrované nútené vetranie, na ktorom sa vysávač demontuje,
- Čistenie údržbovej oblasti a
- vhodné osobné ochranné prostriedky.

Preventívne opatrenia pri vysávačoch tried H a M

Vonkajšok vysávača by sa mal vyčistiť systémom na odsávanie prachu a mal by sa vytrieť dosucha alebo by sa mal ošetriť tesniacimi prostriedkami skôr, ako ho zoberiete z nebezpečnej oblasti. Na všetky časti vysávača sa musí pozerieť ako na znečistené, keď sa vyberajú z nebezpečnej oblasti a musia sa uskutočniť vhodné manipulácie, aby sa zabránilo rozdeleniu prachu.

Znečistené predmety

Pri realizácii údržbových a opravárenských prác sa musia zlikvidovať všetky znečistené predmety, ktoré nie je možné uspokojujúco vyčistiť. Takéto predmety sa musia zlikvidovať v nepriepustných vreckách v zhode s platnými ustanoveniami pre odstraňovanie takéhoto odpadu.


Technická kontrola

Výrobca alebo vyškolená osoba musí minimálne raz ročne vykonať technickú kontrolu, ktorá pozostáva napríklad z kontroly filtrov na poškodenie, vzduchotesnosti vysávača a správneho fungovania kontrolného zariadenia.

Otestovanie účinnosti vysávača

POZNÁMKA: Navyše by sa mala pri vysávačoch triedy H minimálne raz za rok skontrolovať účinnosť vysávača.

V miestnosti musí byť k dispozícii dostatočná *miera výmeny vzduchu L*, ak sa odpadový vzduch vracia späť do miestnosti. Ďalšie pokyny zistíte, prosím, z vašich národných ustanovení.

Ak sací výkon vysávača vynecháva a zvyšuje sa tiež čistenie skladaných filtračných kaziet, nie je viac žiadny sací výkon (predpokladá sa, že je nádoba prázdna a papierové filtračné vrecko je vymenené), potom je potrebné vymeniť skladané filtračné kazety (pozri krátky návod  a odsek 8.1).

11.1 Čistenie

UPOZORNENIE

Kyselina, acetón a rozpúšťadlá môžu naleptať časti vysávača.

- ▷ Nádobu a príslušenstvo vyčistite vodou.
- ▷ Horný diel utrite vlhkou handrou.
- ▷ Nádobu a príslušenstvo nechajte vysušiť.

11.2 Oprava

⚠ NEBEZPEČENSTVO!

- ▶ Neodborne opravované vysávače predstavujú nebezpečenstvo pre používateľa.
- ▶ Opravy nechajte vykonávať iba odborníkom, napr. zákazníckemu servisu. Používajte iba originálne náhradné diely.

12 Samostatná pomoc pri poruchách

UPOZORNENIE

Funkčné poruchy nie je možné vždy odvodiť z chýb vysávača.

Porucha	Možná príčina	Odstránenie
Vynechávajúce sacieho výkonu	Filter je znečistený	Vyčistiť.
	Papierový filter je plný	Vymeniť.
	Nádoba je plná	Vyprázdniť.
	Hubica, rúry alebo trubica sú upchané	Vyčistiť.
Vysávač sa nespustí	Je sieťová zástrčka v zásuvke?	
	Je sieť bez napätia?	
	Je sieťový kábel v poriadku?	
	Je kryt správne zatvorený?	
	Je senzor vody vypnutý?	
	Je vysávač v prevádzkovej pohotovosti „AR“?	Nastavte na „I“ alebo „IR“ (pozri „3 Zobrazovacie a ovládacie prvky“).
Vysávač sa pri zapnutí nástroja v režime >AR< nespustí	Je sieťová zástrčka nástroja v zásuvke prístroja?	Zastrčte sieťovú zástrčku do zásuvky vysávača
	Je magnetický ventil zapínacej automatiky stlačeného vzduchu* znečistený?	Zapínanie automatiku stlačeného vzduchu* prepláchnite s alkoholom
PE vyprázdňovacie a likvidačné vrečko sa nasáva na filter	Poloha otočného posúvača je nesprávna	Otočný posúvač dajte do polohy ● (pozri „7.4 Vloženie PE vyprázdňovacieho a likvidačného vrečka“).
Vysávače triedy M alebo H: pri vložení papierového filtra na prach v nádobe	Poloha otočného posúvača je nesprávna	Otočný posúvač dajte do polohy ▲ (pozri „7.3 Vloženie papierového filtračného vrečka“).

Neuskutočňujte žiadne zásahy, ale kontaktujte centrálnu dielňu zákazníckeho servisu.

13 Originálne príslušenstvo

UPOZORNENIE

Používajte originálne príslušenstvo.

Označenie výrobku	Zvláštnosti/materiál	Objednávaná veľkosť (1 súprava)
Papierové filtračné vrečko FB 25/35	pre 30 l plastovú nádobu, schválená trieda BGIA M	5 kusov
Filtračná kazeta FK 4300	Celulózový materiál, schválená trieda BGIA M	2 kusy
Filtračná kazeta FKP 4300	Polyesterový materiál, schválená trieda BGIA M	2 kusy
Filtračná kazeta FKP 4300 HEPA (H 14)	3-vrstvová filtračná kazeta, schválená trieda BGIA H	2 kusy
PS vyprázdňovacie a likvidačné vrečko	iba pre IS vysávače triedy M a H	5 kusov
PS vyprázdňovacie a likvidačné vrečko AZBEST	iba pre IS vysávače triedy H AZBEST	5 kusov

Ďalšie príslušenstvo nájdete v zozname špeciálneho príslušenstva, ktorý dostanete na vyžiadanie u servisného tímu Starmix alebo na internete:

www.starmix.de.

14 Technické údaje

		ISP ARD-14...	ISP ARD-16...	ISP ARD-14... / ISP ARM-16...	ISP ARH-14... / ISP ARH-16...	ISP ARH-14... Azbest
Napätie	U	220-240 V~	220-240 V~	220-240 V~	220-240 V~	220-240 V~
Frekvencia	Hertz	50/60 Hz	50/60 Hz	50/60 Hz	50/60 Hz	50/60 Hz
Menovitý výkon	Watt	1200	1400	1200 / 1400	1200 / 1400	1000
Max. výkon	Watt	1400	1600	1400 / 1600	1400 / 1600	1000
Vzduchový prúd*	m ³ /h/MG	220	230	--	--	--
Podtlak*	hPa/MG	248	259	--	--	--
Vzduchový prúd**	m ³ /h/SE	--	--	140	140	140
Podtlak**	hPa/SE	--	--	225	225	225
Akustický tlak	db(A)	69,5	69,5	69,5	69,5	69,5
Hmotnosť	kg	17,1	17,1	17,1	17,1	17,1

* na dúchadle, ** na hadici

Pripojovací výkon na vysávačoch so zástrčkou: H05W F 3 x 1,5

15 Skúšky a schválenia

Elektrotechnické skúšky treba vykonať podľa predpisov na prevenciu vzniku úrazov (BGV A3) a podľa DIN VDE 0701 časť 1 a časť 3. Tieto skúšky sú potrebné podľa DIN VDE 0702 v pravidelných intervaloch a po oprave alebo po zmene.

Minimálne raz za rok musí výrobca alebo poučená osoba vykonať prachotechnickú skúšku, napr. na poškodenie filtra, tesnosť vysávača, funkciu kontrolných zariadení.

Vysávače sú úspešne odskúšané podľa IEC/EN 60335-2-69.

UPOZORNENIE

Staré prístroje obsahujú cenné materiály, ktoré sú vhodné na opätovné spracovanie. **Vysávače nedávajte do normálneho odpadu**, ale ich odborne zlikvidujte cez vhodné zberné systémy, napr. cez vaše komunálne likvidačné miesto.

Română

Produs:	Aspirator pentru aspirare umedă și uscată
Tipul:	ISP AR-1435/ISP ARD-1435/ISP AR-1635/ISP ARD-1635 inclusiv aspirator special: ISP ARM-1435/ISP ARH-1435/ ISP ARH-1435 asbest
Modul de construcție al aparatelor corespunde următoarelor reglementări relevante:	Directiva Mașini EC-2006/42 a Uniunii Europene Directiva EC privind Compatibilitatea Electromagnetică 2004/108 a Uniunii Europene
Norme armonizate aplicate:	EN 12100-1, EN 12100-2, EN 60335-1, EN 60335-2-69, EN 55014-1, EN 55014-2, EN 61000-3-2
Norme naționale aplicate și specificații tehnice:	DIN EN 60335-1, DIN EN 60335-2-69

Aspiratoarele din clasele **M** și **H** sunt verificate conform certificatului tehnic IFA și îndeplinesc normele DIN EN 60335-2-69 (incl.) anexa AA.



Declarăm pe proprie răspundere că acest produs corespunde Directivelor UE și a normelor convenite: Directiva Mașinii 2006/42/UE cu modificări, Directiva Compatibilității electromagnetice 2004/108/UE cu modificări. CE

Înainte de punerea în funcțiune a aspiratorului citiți cu atenție instrucțiunile de utilizare. Acestea vă oferă indicații importante referitoare la modul de utilizare, siguranță, cât și operații de întreținere și păstrare. Păstrați cu grijă instrucțiunile de utilizare și predați-le noului proprietar în cazul revânzării produsului. Producătorul își rezervă dreptul de a efectua modificări de construcție sau echipare.

Nu este permisă utilizarea produsului în alte scopuri decât cele descrise în aceste instrucțiuni de utilizare.

1 Indicații privind normele de siguranță

Aspiratorul este destinat utilizării industriale. Este ideal în combinație cu scule electrice pe șantier, în ateliere, etc.

⚠ PERICOL!

- ▶ Pericol de sufocare
 - Nu lăsați la îndemâna copiilor ambalajul, de ex. folia de ambalare.
- ▶ Nu vă urcați sau nu vă așezați pe aspirator.
- ▶ Atenție deosebită la aspirarea treptelor. Atenție la poziția sigură.
- ▶ Nu manipulați cablul de conexiune sau furtunul de aspirare peste muchii ascuțite, nu îl îndoiiți sau ștrangulați.
- ▶ Poziționați cablul de conexiune și furtunul de aspirare astfel încât nimeni să nu se împiedice de acestea.
- ▶ În cazul scurgerilor de spumă sau lichid, deconectați imediat aspiratorul.
- ▶ Păstrați interiorul capacului întotdeauna uscat.
- ▶ Aspiratorul, inclusiv accesoriile **nu** se pun în funcțiune dacă:
 - aspiratorul prezintă deteriorări vizibile (fisuri/spărturi),
 - cablul de conectare la rețea este defect sau prezintă fisuri, respectiv urme de îmbătrânire,
 - există suspiciunea unui defect ascuns (în urma unei căderi).
- ▶ Nu lăsați ca periile electrice rotative să vină în contact cu cablul de conectare la rețea.

⚠ PERICOL!

- ▶ Este interzisă punerea în funcțiune a aspiratorului în spații expuse pericolului de explozie.
- ▶ Păstrați aspiratorul la distanță de gaze și substanțe inflamabile.

⚠ PERICOL!

- ▶ Este interzisă aspirarea solvenților inflamabili sau explozivi, a materialelor îmbibate cu solvenți, a prafurilor ce prezintă pericol de explozie, a lichidelor, ca de ex. benzină, ulei, alcool, diluanți sau a materialelor a căror temperatură depășește 60 °C.
- ▶ Altfel există pericolul de explozie sau incendiu!

⚠ PERICOL!

- ▶ Utilizați priza aspiratorului doar în scopul prevăzut în instrucțiunile de utilizare.
- ▶ În cazul utilizării în scopuri neconforme cu instrucțiunile sau a unor reparații neautorizate, producătorul nu își asumă nici o responsabilitate pentru producerea de pagube.
- ▶ Nu utilizați prelungitoare ce prezintă defecte.
- ▶ În cazul deteriorării cablului de alimentare, acesta trebuie înlocuit cu un cablu special procurat de la producător sau de la un service autorizat.
- ▶ Nu lăsați ca periile electrice rotative să vină în contact cu cablul de conectare la rețea.
- ▶ Tensiunea inscripționată pe plăcuța indicatoare trebuie să coincidă cu tensiunea din rețea.
- ▶ După fiecare utilizare și înainte efectuării lucrărilor de întreținere opriți aspiratorul și scoateți ștecherul din priză.
- ▶ Trageți doar de ștecher, nu de cablul de alimentare.
- ▶ Nu introduceți sau scoateți ștecherul cu mâinile ude.
- ▶ Alimentarea cu energie electrică trebuie să fie protejată printr-o siguranță de putere adecvată.
- ▶ Nu deschideți aspiratorul în aer liber pe ploaie sau furtună.

⚠ AVERTISMENT!

- ▶ Aspiratoarele ISP AR și ISP ARD **nu** sunt recomandate la absorbția/aspirarea prafurilor dăunătoare sănătății.
- ▶ Aspiratoarele din clasa **M** sunt recomandate pentru absorbția/aspirarea prafurilor uscate neinflamabile, a lichidelor neinflamabile, a prafului produs prin prelucrarea lemnului și a prafurilor periculoase cu AGWs $\geq 0,1 \text{ mg/m}^3$.
- ▶ Aspiratoarele din clasa **H** sunt recomandate pentru absorbția/aspirarea prafurilor uscate neinflamabile, a particulelor cancerigene și iritante cât și a lichidelor neinflamabile, a prafului produs prin prelucrarea lemnului și a prafurilor dăunătoare sănătății cu AGWs $< 0,1 \text{ mg/m}^3$.

⚠ AVERTISMENT!

- ▶ Persoanele (inclusiv copii) care, datorită capacităților fizice, senzoriale sau psihice, sau a lipsei de experiență sau necunoaștere nu sunt în măsură să folosească aspiratorul în siguranță, nu trebuie să utilizeze aspiratorul fără supravegherea sau în lipsa indicațiilor unei persoane responsabile.
- ▶ În mod special se recomandă atenție în cazul copiilor, a persoanelor în vârstă sau cu handicap.
- ▶ A nu se îndrepta duza, furtunul sau tubul spre oameni sau animale.

⚠ AVERTISMENT!

- ▶ Utilizați doar periiile din dotarea aspiratorului sau cele prevăzute în instrucțiunile de utilizare. Utilizarea altor perii poate prejudicia siguranța.
- ▶ Curățați și dezinfecțați aspiratorul imediat după utilizare pentru a preveni contaminarea ce apare datorită necurățării îndelungate, în special la utilizarea în întreprinderi procesatoare de produse alimentare.
- ▶ Nu utilizați la curățare aparate cu abur sau aparat de curățare la înaltă presiune.
- ▶ Sărurile, acetona și diluanții pot coroda componentele aspiratorului.
- ▶ Nu lăsați aparatul nesupravegheat. În cazul unei pauze mai îndelungate scoateți ștecherul din priză.
- ▶ Nu curățați cartușele filtru cu aer sub presiune.

⚠ PERICOL!


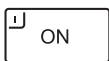


- ▶ Efectuați reparațiile doar la specialiști, de ex. service. Utilizați doar piese de schimb originale.
- ▶ Aparatele care nu sunt reparate de personal de specialitate reprezintă un pericol pentru utilizator.

2 Înainte de utilizare

- ▶ La dezambalare verificați existența tuturor componentelor și dacă nu există deteriorări datorate transportului.
- ▶ Înainte de folosire, utilizatorilor trebuie să li se asigure informațiile, indicațiile și trainingul necesar utilizării aspiratorului și a substanțelor aferente, inclusiv procedeele de evacuare în siguranță a materialului aspirat.

3 Elemente de afișaj și comandă

Selectați următoarele funcții și reglaje:

0		aspirator deconectat	- priză sub tensiune
I		aspiratorul este în funcțiune	- priză sub tensiune - Funcția automată de vibrator oprită
IR		aspiratorul este în funcțiune	- priză sub tensiune - Funcția automată de vibrator pornită
AR		Comutare pe pornit	- priză sub tensiune - Funcția automată de vibrator pornită - Prin intermediul prizei pentru scule electrice/pneumatice atașată, aspiratorul este pornit sau oprit cu ajutorul butonului Pornit/Oprit.
		Funcția automată de vibrator	- În timpul operației de aspirare cartușele filtru cu pliuri se curăță alternativ când este atinsă o anumită valoare de vacuum, atunci când există încă suficient aer aspirant.
		Indicator nivel umplere *	- În cazul în care containerul este plin și/sau furtunul de aspirare este înfundat indicatorul nivel de umplere se aprinde. La aspiratoarele din clasa M și H se aude suplimentar un semnal acustic.
		Buton reglarea turației *	- Reglați cu ajutorul butonului de reglare a turației nivelul de aspirare fără trepte.
		Ajustarea diametrului furtunului de aspirare *	- Stabiliți valorile maxime de vacuum pentru vibrarea automată.

(*S_{nnb} fiecare în funcție de varianta de dotare a aspiratorului)

4 Punerea în funcțiune

4.1 Pornirea și oprirea

În momentul în care ștecherul este conectat la rețea, priza de pe aspirator se află întotdeauna sub tensiune, independent de poziția comutatorului.

⚠ ATENȚIE!

În momentul racordului sculele electrice, respectiv pneumatice trebuie să fie scoase

INDICAȚII

În poziția >0< a comutatorului, priza de pe aspirator poate fi utilizată ca și cablu prelungitor.

⚠ **Valoare de conectare:** Aspirator + aparatul conectat maximum 16 A.

- ▶ Introduceți ștecherul în priză

>0<	aspirator deconectat
> <	Aspirator conectat fără funcția de vibrator
>IR<	Aspirator conectat cu funcția de vibrator automată
>AR<	Aspirator în regim standby Aspiratorul pornește automat doar la atașarea sculei. După atașarea sculei, aspiratorul mai funcționează cca. 10 sec. împiedicând astfel rămânerea în furtun a unei cantități de substanță aspirată.

- ▶ Fixați aspiratorul pe poziția de conectare >0<.
- ▶ După terminarea operației de aspirare scoateți ștecherul.
- ▶ În vederea depozitării fixați tubul de aspirare în spațiul pentru accesoriu existent pe peretele posterior al containerului.
- ▶ Capetele furtunului pot fi introduse unul în celălalt, împiedicând astfel pătrunderea particulelor de murdărie.

⚠ ATENȚIE!

Comutator selector pentru semnalul debitului minim de curent (alarmă și led luminos) la aspiratoarele din clasele „M” și „H”

În regimul >AR< și >IR<, în funcție de diametrul furtunului, se execută următorul reglaj:

Diametrul interior al furtunului	Poziția comutatorului
∅ 35 mm	70 m ³ /h
∅ 27 mm	40 m ³ /h
∅ 21 mm	20 m ³ /h

Nu rezultă o reglare a turației.

Aspiratorul funcționează întotdeauna la turație maximă.

- ▶ Introduceți ștecherul aspiratorului în priză.
- ▶ Pentru funcționare în regim normal fără funcția de vibrator selectați comutatorul pe poziția „I”, pentru funcționare în regim normal cu funcția de vibrator pe poziția „IR” sau pentru comutare pe Pornit pe poziția „AR”.
 - ↳ Aspiratorul este pregătit de funcționare.

- ▶ După terminarea operațiilor de aspirare puneți comutatorul pe „O”.
 - ↳ Aspiratorul este deconectat.
- ▶ Scoateți ștecherul din priză.
- ▶ Strângeți cablul.
- ▶ Îndepărtați sculele electrice/pneumatice.

fiecare în funcție de varianta de dotare

5 Modurile de funcționare

- ▶ La utilizarea tubului cu mâner se poate regla forța de aspirație cu ajutorul clapetei de aer.

5.1 Aspirarea uscată

Aspirați doar cu filtru uscat, aspirator și accesorii, astfel încât praful să nu adere și să facă crustă.

Dacă aspirați funingine, ciment, gips, făină sau alte substanțe asemănătoare, recomandăm să puneți un sac filtru de hârtie. Puneți sacul filtru de hârtie totdeauna în legătură cu cartușele filtrelor cu pliuri.

INDICAȚII

Aspiratoarele din clasele M, H și H-asbest se folosesc de regulă ca și aspiratoare uscate.

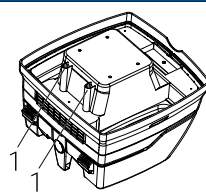
5.2 Aspirarea umedă

⚠ AVERTIZARE!

În cazul scurgerilor de spumă sau lichid, deconectați imediat aspiratorul.

- ▶ Goliți containerul și, după caz, cartușele filtrelor cu pliuri.

INDICAȚII



Curățați regulat senzorii de nivel ai apei (1) și verificați dacă nu există urme de deteriorare.

- ▶ Aspirați fără sacul filtru de hârtie.
Pentru aspirarea umedă sunt indicate cartușele cu filtru cu pliuri. Senzorul încorporat decuplează motorul când containerul este plin. Mânuierea aspiratorului cu containerul plin poate fi dăunătoare.
- ▶ Goliți aspiratorul (vezi „7 Golirea containerului”).

⚠ ATENȚIE!

Dacă aspiratorul nu este deconectat, protecția împotriva pornirii accidentale rămâne în continuare activă. Aspiratorul devine funcțional doar deconectarea și o nouă conectare a acestuia.

- ▷ Înainte de golire scoateți mai întâi furtunul de aspirare din lichid.
- ▷ Datorită puterii mari de aspirare și formei hidrodinamice a containerului, după deconectare se poate scurge un pic de apă din furtun.
- ▷ La activarea funcției de aspirare uscată montați filtrele uscate.

INDICAȚII

La schimbarea frecvență între modul de aspirare uscat și cel umed vă recomandăm montarea unui al doilea set de filtre, de preferat cartușe cu filtru cu pliuri din poliester.

6 Curățarea permanentă a filtrelor



Aspiratorul este dotat cu un sistem electromagnetic de curățare prin care praful aderent poate fi curățat de pe cartușele filtrante.

Cartușele filtrante se curăț alternativ unul după celălalt astfel încât se asigură continuitatea în utilizare.

7 Goliți containerul

INDICAȚII

Permis doar la praful cu AGW/s > 1 mg/m³

Opriti aspiratorul, scoateți ștecherul din priză.

- ▷ Deschideți sistemele de închidere.
- ▷ Îndepărtați capacul și furtunul de aspirare de container.
- ▷ Răsturnați containerul.

7.1 Îndepărtați sacul filtru de hârtie

- ▷ Scoateți ștecherul (vezi ghidul de utilizare).
- ▷ Puneți-vă masca de protecție.
- ▷ Îndepărtați tubul de aspirare, astupați cu dopuri racordurile de admisie.
- ▷ Deschideți sistemele de închidere laterale, dați jos partea superioară.
- ▷ Trageți cu atenție flanșa de la racordurile de admisie și închideți flanșa.
- ▷ Aruncați reziduurile aspirate respectând normele în vigoare.

7.2 Sac colector PE

- ▷ Sac colector PE Conectați aspiratorul, curățați cartușele filtrante. Opriti aspiratorul (vezi ghidul de utilizare).
- ▷ Puneți-vă masca de protecție.
- ▷ Îndepărtați tubul de aspirare, astupați cu dopuri racordurile de admisie.
- ▷ Deschideți sistemele de închidere laterale, dați jos partea superioară.
Partea superioară, înainte de oprire fixați comutatorul pe poziția >IR<, astfel încât resturile de praf aflate în suspensie să fie aspirate.
- ▷ Închideți cu atenție sacul colector PE cu banda anexă.
- ▷ Trageți cu atenție flanșa de la racordurile de admisie și închideți.
- ▷ Extrageți cu atenție sacul de colectare PE din container

- ▷ Aruncați reziduurile aspirate respectând normele în vigoare.

7.3 Montați sacul filtru de hârtie

INDICAȚII

Utilizați sacul filtru de hârtie doar la aspirarea uscată.

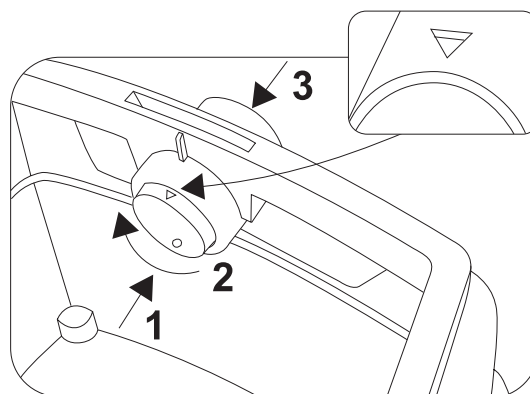
- ▷ Trageți flanșa complet peste orificiul de aspirare (vezi ghidul de utilizare).

INDICAȚII

Utilizarea supapei rotative*

- ▷ Apăsați supapa rotativă din interior spre exterior, rotiți 180° (vezi marcajul) și prin intermediul racordurilor de admisie apăsați iarăși din exterior spre interior.
- ▷ Așezați supapa rotativă în gura de aspirare cu marcajul ▲ în sus.

fiecare în funcție de varianta de dotare



- ▷ Așezați partea superioară pe container și închideți dispozitivele de închidere laterale.

7.4 Montați sacul colector PE

INDICAȚII

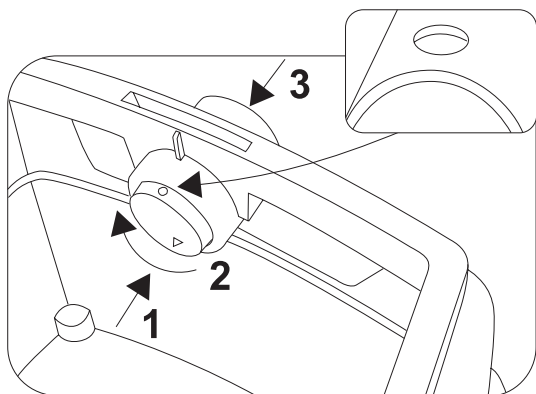
Doar aspiratoarele din clasa **M** și **H** cu containere speciale și supapă rotativă în gura de aspirare de tipurile **ISP ARM**, **ISP ARH** și **ISP ARH-asbest** sunt apte pentru utilizarea sacilor colectori PE.

INDICAȚII

Utilizarea supapei rotative*

- ▷ Apăsați supapa rotativă din interior spre exterior, rotiți 180° (vezi marcajul) și prin intermediul racordurilor de admisie apăsați iarăși din exterior spre interior.
- ▷ Așezați supapa rotativă în orificiul de aspirare cu marcajul ▲ în sus.

- ▷ Trageți flanșa complet peste racordurile de admisie, așezați deschiderea sacului peste marginea containerului.



- ▷ Așezați partea superioară pe container și închideți dispozitivele de închidere laterale.

(* fiecare în funcție de varianta de dotare)

8 Schimbați filtrele

8.1 Schimbați filtrele cu pliuri

(Vezi ghidul de utilizare )

- ▷ Înainte de schimbarea filtrelor curățați cartușele filtrante.
- ▷ Cu o monedă sau cu un obiect asemănător rotiți în sens contrar acelor de ceasornic sistemul de închidere aflat pe dispozitivul de blocare la 90° și apăsați dispozitivul de blocare spre spate.
- ▷ Deschideți capacul
- ▷ Introduceți imediat cartușele filtrante înlocuite într-un sac din plastic impermeabil și aruncați-l, respectând dispozițiile în vigoare.
- ▷ Montați cartușe filtrante noi.
- ▷ Ridicați clema de blocare, rabatați capacul și imobilizați-l printr-o apă sare ușoară.

9 Schimbați filtrul de protecție al motorului

(Vezi ghidul de utilizare )

INDICAȚII

Dacă filtrul de protecție al motorului este murdar, acest lucru denotă cartuș filtru defect.

- ▷ Înlocuiți cartușele filtrante.
- ▷ Înlocuiți filtrul de protecție al motorului, respectiv spălați vechiul filtru sub jet de apă, uscați-l și apoi montați-l la loc.

10 Transport

- ▷ Introduceți bușonul de închidere al aspiratorului în gura de aspirare.
- ▷ Capul motorului trebuie legat în siguranță de container (închideți dispozitivele de închidere).
- ▷ Introduceți accesoriile în pungile de plastic aferente și legați-le sau fixați-le în suportul pentru accesorii.
- ▷ Introduceți capetele furtunului de aspirare unul în celălalt.
- ▷ Înfășurați furtunul în jurul aspiratorului și fixați-l de mâner. (vezi ghidul de utilizare).

11 Întreținere

INDICAȚII

Înainte executării lucrărilor de întreținere închideți aspiratorul și scoateți ștecherul.

La întreținerea de către utilizator aspiratorul trebuie să fie

- demontat,
- curățat și
- întreținut,

atât cât este posibil, fără ca prin aceasta să reprezinte un pericol pentru personalul de întreținere și alte persoane.

Măsuri de precauție

Respectați măsurile de precauție recomandate

- Curățirea înainte de demontare,
- Atenție la ventilația forțată a locației unde este demontat aspiratorul,
- curățirea zonei în care se efectuează lucrări de întreținere și
- echipamentul de protecție personală adecvat.

Măsuri de precauție la aspiratoarele din clasele H și M

Exteriorul aspiratorului trebuie să fie curățat prin proceduri de aspirare și apoi șters, sau să fie tratat cu substanțe de etanșeizare, înainte ca acesta să fie luat din zona periculoasă. Toate componentele de aspirare trebuie să fie considerate ca și necurățate când sunt luate din zona periculoasă și trebuie adoptate măsuri adecvate pentru a împiedica o dispersie a prafului.

Obiecte murdare

La efectuarea lucrărilor de întreținere sau reparații toate obiectele murdare, care nu pot fi curățate în mod mulțumitor, trebuie să fie aruncate. Astfel de materiale trebuie colectate în pungi impermeabile în concordanță cu dispozițiile valabile pentru înlăturarea unor asemenea deșeuri.


Verificarea tehnică

Producătorul sau o persoană calificată trebuie să efectueze cel puțin o dată pe an o verificare tehnică care constă, de ex. în verificarea filtrelor, a etanșeității aspiratorului și a funcționării corecte a dispozitivelor de control.

Testați eficiența aspiratorului

OBSERVAȚIE: Suplimentar, la aspiratoarele din clasa **H** trebuie verificată cel puțin o dată pe an eficiența aspiratorului.

În încăperea trebuie să existe o rată a schimbului de aer L suficientă, atunci când aerul evacuat se reîntoarce în încăperea. Indicații suplimentare găsiți în fiecare dintre reglementările naționale.

Dacă performanțele aspiratorului scad, crescând în același timp intervalul de curățare ale cartușelor cu filtre pliuri (atâta timp cât containerul este golit, iar sacul filtru de hârtie schimbat), este necesară schimbarea cartușelor cu filtre pliuri (vezi ghidul de utilizare  și paragraful 8.1).

11.1 Curățarea

INDICAȚII

Sărurile, acetona și diluanții pot coroda componentele aspiratorului.

- ▷ Curățați containerul și accesoriile cu apă.
- ▷ Ștergeți partea superioară cu o lavetă umedă.
- ▷ Lăsați containerul și accesoriile să se usuce.

11.2 Reparații

⚠ PERICOL!

- ▶ Aparatele care nu sunt reparate de personal de specialitate reprezintă un pericol pentru utilizator.
- ▶ Efectuați reparațiile doar la specialiști, de ex service. Utilizați doar piese de schimb originale.

12 Asistență în caz de deranjamente

INDICAȚII

Deranjamentele de funcționare nu sunt atribuite totdeauna defectelor aspiratorului.

Deranjamente	Posibile cauze	Remediere
Scăderea performanțelor de aspirare	Filtrul murdar	Necesită curățare.
	Filtru de hârtie plin	Necesită schimbare.
	Container plin	Necesită golire.
	Duze, tuburi sau furtun înfundat	Necesită curățare.
Aspiratorul nu pornește	Ștecherul este în priză?	
	Lipsă tensiune în rețea?	
	Cablul de alimentare este în ordine?	
	Capacul este închis corect?	
	Senzorul de apă este deconectat?	
	Aspiratorul este fixat pe modul de funcționare „AR”?	Puneți aspiratorul pe poziția „I” sau „IR” (vezi „Elemente de afișaj și utilizare 3”).
La atașarea sculei, aspiratorul nu pornește în regimul >AR<	Ștecherul sculei este introdus în priza aparatului?	Introduceți ștecherul în priza aspiratorului
	Supapa magnetică a dispozitivului automatic de conectare vacuum este murdară?	Curățați dispozitivul automatic de conectare vacuum cu alcool
Sacul colector PE este aspirat de filtre	Poziția supapei rotative este greșită	Așezați supapa rotativă în poziția ● (vezi „7.4 Înlocuirea sacului colector PE”).
Aspiratoarele din clasa M sau H: la înlocuirea filtrului de hârtie se constată praf în container	Poziția supapei rotative este greșită	Așezați supapa rotativă în poziția ● (vezi „7,3 Înlocuirea sacului colector PE”).

Nu interveniți cu nimic, contactați atelierul service.

13 Accesorii originale

INDICAȚII

Utilizați accesorii originale.

Denumirea articolului	Caracteristici/Material	Mărimea comenzii (1 set)
Sac filtru hârtie FB 25/35	compatibil cu containerele din material plastic de 30 l, clasa BGIA M	5 Bucăți
Cartuș filtrant FK 4300	celuloză, compatibil cu clasa BGIA M	2 Bucăți
Cartuș filtrant FK 4300	poliester, compatibil cu clasa BGIA M	2 Bucăți
cartuș filtrant FKP 4300 HEPA (H 14)	Cartuș filtrant cu 3 straturi, compatibil cu clasa BGIA H	2 Bucăți
Sac colector PE	Doar pentru aspiratoarele IS din clasa M și H	5 Bucăți
Sac colector PE ASBEST	doar pentru aspiratoarele IS din clasa H ASBEST	5 Bucăți

Alte accesorii găsiți în lista cu accesorii speciale, la cerere o puteți obține de la un service Starmix sau de pe internet: www.starmix.de.

14 Date tehnice

		ISP ARD-14...	ISP ARD-16...	ISP ARM-14... / ISP ARM-16...	ISP ARH-14... / ISP ARH-16...	ISP ARH-14... Asbest
Tensiune	U	220-240 V~	220-240 V~	220-240 V~	220-240 V~	220-240 V~
Frecvența	Hertz	50/60 Hz	50/60 Hz	50/60 Hz	50/60 Hz	50/60 Hz
Putere nominală	Watt	1200	1400	1200 / 1400	1200 / 1400	1000
Putere maximă	Watt	1400	1600	1400 / 1600	1400 / 1600	1000
Curentul de aer*	m ³ /h/MG	220	230	--	--	--
Vacuum*	hPa/MG	248	259	--	--	--
Curentul de aer**	m ³ /h/SE	--	--	140	140	140
Vacuum**	hPa/SE	--	--	225	225	225
Presiune sonoră	db(A)	69,5	69,5	69,5	69,5	69,5
Greutate	kg	17,1	17,1	17,1	17,1	17,1

* la suflantă, ** la furtun

Cablu de conectare la aspiratoarele cu priză: H05W F 3 x 1,5

15 Verificări și autorizații

Verificările electrotehnice trebuie efectuate conform normelor de protecție a muncii (BGV A3) și conform DIN VDE 0701 partea 1 și partea 3. Aceste verificări se efectuează conform DIN VDE 0702 la intervale de timp regulate și după fiecare reparație sau modificare.

Producătorul sau o persoană autorizată trebuie să efectueze cel puțin o dată pe an o verificare tehnică, de ex. examinarea gradului de deteriorare a filtrului, etanșeitatea aspiratorului, funcționarea dispozitivelor de control.

Aspiratoarele sunt verificate conform IEC/EN 60335-2-69.

INDICAȚII

Aparatele uzate conțin componente importante ce pot fi reciclate. **Nu aruncați aspiratorul în locurile destinate deșeurilor menajere**, acesta se predă în cadrul unui sistem de colectare reglementat, de ex. centre de colectare.

Slovenščina

Izdelek:	Sesalnik za mokro in suho sesanje
Tip:	ISP AR-1435/ISP ARD-1435/ISP AR-1635/ISP ARD-1635 vključno s specialnimi sesalniki: ISP ARM-1435/ISP ARH-1435/ ISP ARH-1435 Azbest
Konstrukcija naprav ustreza naslednjim zadevnim določilom:	Direktiva o strojih 2006/42/ES Direktiva o elektromagnetni združljivosti 2004/108/ES
Uporabljeni harmonizirani standardi:	EN 12100-1, EN 12100-2, EN 60335-1, EN 60335-2-69, EN 55014-1, EN 55014-2, EN 61000-3-2
Uporabljeni državni standardi in tehnične specifikacije:	DIN EN 60335-1, DIN EN 60335-2-69

Sesalniki razredov **M** in **H** so bili uspešno preizkušeni s potrdilom o preizkusu IFA po standardu DIN EN 60335-2-69 (vključno z) Priloga AA.



Na svojo odgovornost izjavljamo, da je ta izdelek skladen z direktivami ES in zadevnimi standardi: Direktiva o strojih 2006/42/ES s spremembami, Direktiva o elektromagnetni združljivosti 2004/108/ES s spremembami

CE

Pred začetkom uporabe sesalnika skrbno preberite navodila za uporabo. V njih so podana pomembna navodila za uporabo, varnost, vzdrževanje in nego. Navodila za uporabo skrbno shranite in jih v primeru odtujitve sesalnika predajte novemu lastniku. Proizvajalec si pridržuje pravico do sprememb v konstrukciji in opreми.

Del, ki niso opisana v teh navodilih za uporabo, ne smete izvajati.

1 Varnostna opozorila

Sesalnik je namenjen za obrtno uporabo. Idealen je v kombinaciji z električnim orodjem, na gradbiščih, v delavnicah itd.

⚠ NEVARNOST!

- ▶ Nevarnost zadušitve
 - Embalažni materiali, na primer vrečke iz folije, ne smejo priti v roke otrokom.
- ▶ Ne plezajte ali sedite na sesalniku.
- ▶ Posebno previdni bodite pri sesanju stopnic. Pazite, da stabilno stojite.
- ▶ Priključnega kabla in sesalne cevi ne vlecite preko ostrih vogalov, jih ne prepogibajte in jih ne stiskajte.
- ▶ Priključni kabel in sesalno cev vedno napeljite tako, da ne predstavljata nevarnosti za spotikanje.
- ▶ Če iz sesalnika začne uhajati pena ali tekočina, ga takoj izključite.
- ▶ Poskrbite, da je notranost pokrova vedno suha.
- ▶ Sesalnika in opreme ne začnite uporabljati, kadar:
 - Na sesalniku opazite očitno škodo (razpoke/prelome),
 - Je napajalni kabel pokvarjen ali kaže znake razpok ali staranja,
 - Sumite, da je na napravi prišlo do nevidne okvare (po padcu).
- ▶ Vrteče se ščetke z električnim pogonom varujte pred stikom z napajalnim kablom.

⚠ NEVARNOST!

- ▶ Sesalnika ni dovoljeno uporabljati v prostorih, ki so eksplozijsko ogroženi.
- ▶ Sesalnik varujte pred stikom z vnetljivimi plini in drugimi vnetljivimi snovmi.

⚠ NEVARNOST!

- ▶ Sesanje vnetljivih ali eksplozivnih topil, snovi, prepojenih s topili, eksplozijsko nevarnih vrst prahu, tekočin, kot so bencin, olje ali razredčilo, in blaga, ki je segreto nad 60 °C, je prepovedano.
 - ▷ V nasprotnem primeru obstaja nevarnost eksplozije in požara!

⚠ NEVARNOST!

- ▶ Vtičnico na sesalniku uporabljajte izključno v namene, ki so določeno v navodilih za uporabo.
- ▶ Proizvajalec ne prevzema nikakršne odgovornosti za škodo, ki bi nastala zaradi nenamenske ali nestrokovne uporabe ali zaradi nestrokovnega popravila.
- ▶ Ne uporabljajte poškodovanih podaljškov.
- ▶ Če poškodujete napajalni kabel sesalnika, ga morate zamenjati s posebnim napajalnim kablom, ki ga dobite pri proizvajalcu ali njegovi službi za pomoč strankam.
- ▶ Pazite, da vrteče se ščetke z električnim pogonom ne pridejo v stik z napajalnim kablom.
- ▶ Napetost na tipski tablici se mora ujemati z omrežno napetostjo.
- ▶ Po vsaki uporabi in pred vsakim vzdrževanjem izključite sesalnik ter izvlecite omrežni vtič.
- ▶ Nikoli ne vlecite za napajalni kabel, vedno potegnite za vtič.
- ▶ Napajalnega kabla nikoli ne priključite ali izvlecite z mokrimi rokami.
- ▶ Napajanje mora biti zavarovano z varovalko s primernim nazivnim tokom.
- ▶ V primeru dežja ali nevihte sesalnika nikoli ne odpirajte na prostem.

⚠ OPOZORILO!

- ▶ Sesalnika ISP AR in ISP ARD **nista** primerna za sesanje vrst prahu, ki škodujejo zdravju.
- ▶ Sesalniki razreda **M** so primerni za sesanje suhih negorljivih vrst prahu, nevnetljivih tekočin, lesnega prahu in nevarnih vrst prahu z vrednostjo $AGW \geq 0,1 \text{ mg/m}^3$.
- ▶ Sesalniki razreda **H** so primerni za sesanje suhih negorljivih vrst prahu, rakotvornih in zdravju škodljivih delcev, nevnetljivih tekočin, lesnega prahu in nevarnih vrst prahu z vrednostjo $AGW < 0,1 \text{ mg/m}^3$.

⚠ OPOZORILO!

- ▶ Osebe (vključno z otroki), ki zaradi omejenih fizičnih, čutnih ali duševnih zmožnosti ali zaradi pomanjkljivih izkušenj ali neznanja ne morejo varno uporabljati sesalnika, ne smejo uporabljati tega sesalnika, razen če jih pri uporabi nadzoruje odgovorna oseba, ki jim daje navodila.
- ▶ Posebno pazljivi bodite v primeru otrok in starih ali slabotnih oseb.
- ▶ Šob, gibkih cevi ali trdnih cevi ne usmerjajte proti ljudem in živalim.

⚠ OPOZORILO!

- ▶ Uporabljajte samo ščetke, ki so priložene sesalniku ali ki so določene v navodilih za uporabo. Uporaba drugih ščetk lahko vpliva na varnost.
- ▶ Sesalnik očistite in razkužite takoj po uporabi, da preprečite razvoj klic zaradi daljšega pomanjkanja čiščenja, še posebej pri uporabi v obratih za predelavo živil.
- ▶ Za čiščenje ne uporabljajte parnih ali visokotlačnih čistilnikov.
- ▶ Kisline, aceton in topila lahko povzročijo razjede na delih sesalnika.
- ▶ Naprave ne puščajte brez nadzora. V primeru daljše prekinitve dela izvlecite omrežni vtič.
- ▶ Filtrskih kaset ne čistite s stisnjenim zrakom.

⚠ NEVARNOST!



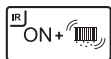

- ▶ Popravila prepustite izključno strokovnjakom, na primer službi za pomoč strankam. Uporabljajte samo originalne nadomestne dele.
- ▶ Nestrokovno popravljene naprave predstavljajo nevarnost za uporabnika.

2 Pred uporabo

- ▶ Pri odstranjevanju embalaže preverite, ali so priloženi vsi potrebni deli in ali je paket nepoškodovan.
- ▶ Pred uporabo je treba uporabnikom priskrbeti informacije, navodila in izobraževanje v zvezi z uporabo sesalnika ter snovi, za katere se bo uporabljal, vključno z varnim postopkom za odstranjevanje zbranega materiala.

3 Elementi za prikaz in upravljanje

Izberite naslednje funkcije in nastavitve:

0		Sesalnik je izključen	- Vtičnica je pod napetostjo
I		Sesalnik deluje	- Vtičnica je pod napetostjo - Samodejna vibracijska funkcija je izključena
IR		Sesalnik deluje	- Vtičnica je pod napetostjo - Samodejna vibracijska funkcija je vključena
AR		Pripravljenost	- Vtičnica je pod napetostjo - Samodejna vibracijska funkcija je vključena - Sesalnik se vključi ali izključi z orodjem na elektriko ali stisnjen zrak, ki je priključeno na vtičnico.
		Samodejna vibracijska funkcija	- Med sesanjem se izmenično čistita kaseti s nagubanim filtrom, ko je dosežen določen podtlak in je na voljo še dovolj vsesanega zraka.
		Prikaz polne posode *	- Ko je posoda polna in/ali če se zamaši sesalna cev, zasveti lučka. Pri sesalnikih razreda M ali H se oglasi še zvočni signal.
		Regulacija vrtljajev *	- Z regulacijo vrtljajev lahko brezstopenjsko nastavljate moč sesanja.
		Nastavitev premera sesalne cevi *	- Določite maksimalne vrednosti podtlaka za samodejno vibracijsko funkcijo.

(*Snnb odvisno od različice opreme sesalnika)

4 Zagon

4.1 Vklon in izklop

Vtičnica na sesalniku je pri vključenem napajalnem vtiču vedno pod napetostjo, ne glede na položaj stikala.

⚠ POZOR!

Orodje na elektriko ali stisnjen zrak mora biti ob priključitvi izključeno.

OPOMBA

Ko je stikalo v položaju >0<, lahko vtičnico na sesalniku uporabljate kot podaljšek.

⚠ **Priključna vrednost:** Sesalnik + priključena naprava največ 16 A.

- ▶ Vtič vtaknite v vtičnico

>0< | Sesalnik je izključen

>I< | Vključen sesalnik brez vibracijske funkcije

>IR< | Vključen sesalnik z vibracijsko funkcijo

>AR< | Sesalnik v pripravljenosti

Sesalnik se samodejno vključi šele ob vklopu orodja.
Po izklopu orodja ostane sesalnik vključen še približno 10 sekund, kar preprečuje, da bi v cevi ostali ostanki.

- ▶ Stikalo sesalnika preklopite v položaj >0<.
- ▶ Po koncu izvlecite omrežni vtič.
- ▶ Sesalno cev shranite tako, da jo vtaknete v za to predvideno mesto za shranjevanje opreme* na zadnji strani posode.
- ▶ konce cevi lahko sestavite, da iz njih ne uhajajo delci umazanije.

⚠ POZOR!

Stikalo za predizbiro signala za najmanjši potreben volumski pretok (hupa in lučka) pri sesalnikih razredov „M“ in „H“
V načinih >AR< in >IR< je treba odvisno od premera cevi nastaviti naslednje:

Notranji premer cevi	Položaj stikala
Ø 35 mm	70 m ³ /h
Ø 27 mm	40 m ³ /h
Ø 21 mm	20 m ³ /h

Regulacija števila vrtljajev ne deluje.

Sesalnik vedno deluje z največjimi mogočimi vrtljaji.

- ▶ Omrežni vtič sesalnika vtaknite v vtičnico.
- ▶ Stikalo preklopite za običajno delovanje brez vibracijske funkcije v položaj „I“, za običajno delovanje z vibracijsko funkcijo v položaj „IR“, za pripravljenost pa v položaj „AR“.
 - ↳ Sesalnik je pripravljen.
- ▶ Po sesanju preklopite stikalo v položaj „O“.
 - ↳ Sesalnik je izključen.
- ▶ Omrežni vtič sesalnika potegnite iz vtičnice.
- ▶ Pospravite omrežni kabel.
- ▶ Odstranite orodje na elektriko/stisnjen zrak.

(* glede na različico opreme)

5 Načini delovanja

- ▶ V primeru uporabe ročaja lahko moč sesanja nastavite z drsnikom za pomožni zrak.

5.1 Suho sesanje

Sesajte samo s suhim filtrom, sesalnikom in opremo, da se prah ne oprime in ustvari skorje.

Kadar sesate saje, cement, mavec, moko in podobne vrste prahu, priporočamo, da uporabite papirnato filtrsko vrečko. Papirnato filtrsko vrečko vedno uporabljajte v kombinaciji s kasetami z nagubanim filtrom.

OPOMBA

Priporočamo, da sesalnike razredov M, H in H-azbest uporabljate predvsem kot suhi sesalniki.

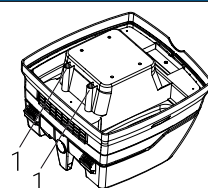
5.2 Moko sesanje

⚠ OPOZORILO!

Če iz sesalnika začne uhajati pena ali tekočina, ga takoj izključite.

- ▶ Izpraznite posodo, po potrebi pa tudi kaseto z nagubanim filtrom.

OPOMBA



Redno čistite tipala ravni vode (1) in jih pregledujte, ali kažejo znake poškodb.

- ▶ Sesanje brez papirnate filtrske vrečke.
Kasete z nagubanim filtrom so primerne za vlažno sesanje. Vgrajeno tipalo izključi motor, ko je posoda polna. Napolnjena posoda lahko vpliva na uporabo sesalnika.
- ▶ Izpraznite sesalnik (glejte „7 Praznjenje posode“).

⚠ POZOR!

Če sesalnika ne izključite, ostane vključena zaščita pred ponovnim zagonom. Sesalnik je pripravljen na ponovno uporabo šele po tem, ko ga izključite in znova vključite.

- ▷ Pred praznjenjem najprej vzemite sesalno cev iz tekočine.
- ▷ Visoka sesalna zmogljivost in oblika posode, ki je ugodna za pretok, lahko povzroči, da po izklopu nekaj vode izteče iz cevi.
- ▷ Pri naknadnem suhem sesanju vstavite suhe filtre.

OPOMBA

Pri pogosti menjavi med suhim in mokrim sesanjem priporočamo, da uporabite drugi komplet filtrov, po možnosti kaseti z nagubanim poliestrskim filtrom.

6 Trajno čiščenje filtrov



Sesalnik je opremljen z elektromagnetnim čiščenjem filtra, ki prah, ki se prime kaset z nagubanim filtrom, odstrani s tresenjem.

Kaseti z nagubanim filtrom se očistijo izmenično zaporedoma, tako da je zagotovljeno neprekinjeno delo.

7 Praznjenje posode

OPOMBA

To je dovoljeno samo za vrste prahu z vrednostjo AGW > 1 mg/m³

Izključite sesalnik in izvlecite omrežni vtič.

- ▷ Odprite zapirala.
- ▷ S posode odstranite pokrov in sesalno cev.
- ▷ Iztresite posodo.

7.1 Odstranjevanje papirnate filtrske vrečke

- ▷ Izvlecite omrežni vtič (glejte kratka navodila).
- ▷ Nadenite si zaščito za usta.
- ▷ Odstranite sesalno cev, sesalni nastavek zamašite s čepom*.
- ▷ Odprite stranska zapirala, snemite zgornji del.
- ▷ Prirobnico previdno potegnite s sesalnega nastavka in jo zaprite.
- ▷ Posesani material odstranite skladno z zakonskimi zahtevami.

7.2 Odstranjevanje PE-vrečke za praznjenje in odstranjevanje

- ▷ PE-vrečka za praznjenje in odstranjevanje: Vključite sesalnik, stresite kaseti z nagubanim filtrom. Izključite sesalnik (glejte kratka navodila).
- ▷ Nadenite si zaščito za usta.
- ▷ Odstranite sesalno cev, sesalni nastavek zamašite s čepom*.
- ▷ Odprite stranska zapirala, snemite zgornji del.
Zgornji del pred ustavitvijo preklopite v položaj stikala >IR<, da se vsesa morebitni plavajoči prah.
- ▷ PE-vrečko za praznjenje in odstranjevanje previdno zaprite s priloženim zapiralnim trakom.
- ▷ Prirobnico previdno potegnite s sesalnega nastavka in jo zaprite
- ▷ PE-vrečko za praznjenje in odstranjevanje previdno vzemite iz posode
- ▷ Posesani material odstranite skladno z zakonskimi zahtevami.

7.3 Vstavljanje papirnate filtrske vrečke

OPOMBA

Papirnatu filtrsko vrečko uporabljajte samo za suho sesanje.

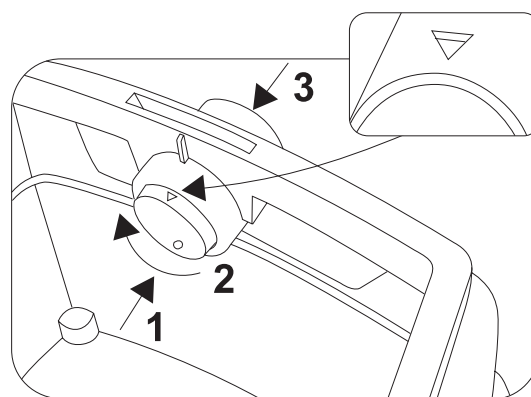
- ▷ Prirobnico potisnite do konca preko sesalne odprtine (glejte kratka navodila).

OPOMBA

Uporaba vrtljivega drsnika*

- ▶ Vrtljivi drsnik* potisnite od znotraj navzven, obrnite za 180° (glejte oznako) in ga znova potisnite navznoter od zunaj skozi sesalni nastavek.
- ▶ Vrtljivi drsnik* postavite v sesalno odprtino z oznako ▲ navzgor.

(* glede na različico opreme)



- ▷ Zgornji del postavite na posodo in zaprite stranska zapirala.

7.4 Vstavljanje PE-vrečke za praznjenje in odstranjevanje*

OPOMBA

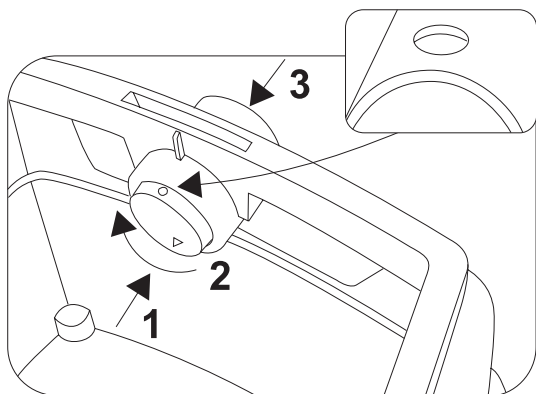
Za uporabo PE-vrečk za praznjenje in odstranjevanje so primerni samo sesalniki razredov **M** in **H** s posebno posodo in vrtljivim drsnikom v sesalni odprtini, tipi **ISP ARM**, **ISP ARH** in **ISP ARH-azbest**.

OPOMBA

Uporaba vrtljivega drsnika*

- ▶ Vrtljivi drsnik* potisnite od znotraj navzven, obrnite za 180° (glejte oznako) in ga znova potisnite navznoter od zunaj skozi sesalni nastavek.
- ▶ Vrtljivi drsnik* postavite v sesalno odprtino z oznako ● navzgor.

- ▷ Prirobnico potisnite do konca preko sesalnega nastavka, zgornjo odprtino vrečke postavite preko roba posode.



- ▷ Zgornji del postavite na posodo in zaprite stranska zapirala.

(* glede na različico opreme)

8 Zamenjava filtra

8.1 Zamenjava nagubanega filtra

(Glejte kratka navodila )

- ▷ Kaseti z nagubanim filtrom pred menjavo pretresite.
- ▷ S kovancem ali podobnim predmetom pritisnite zapiralo na zapahu za 90° nasproti smeri urnega kazalca in potisnite zapah nazaj.
- ▷ Odprite pokrov
- ▷ Odstranjeni kaseti z nagubanim filtrom takoj zaprite v prahotesno vrečko iz umetne mase in jih odstranite skladno s predpisi.
- ▷ Vstavite novi kaseti z nagubanim filtrom.
- ▷ Dvignite jarem za zapiranje, spustite pokrov in ga zaskočite z rahlim pritiskom.

9 Zamenjava zaščitnega filtra za motor

(Glejte kratka navodila )

OPOMBA

Če je zaščitni filter za motor onesnažen, to opozarja na pokvarjene filtrske kasete.

- ▷ Zamenjajte kaseti z nagubanim filtrom.
- ▷ Zamenjajte zaščitni filter za motor oziroma ga izperite pod tekočo vodo, ga posušite in znova vstavite.

10 Prevoz

- ▷ Zapiralni čep* sesalnika vtaknite v sesalno odprtino.
- ▷ Glava motorja mora biti zanesljivo povezana s posodo (zaprite zapirala).
- ▷ Opremo vstavite v primerne vrečke iz umetne mase, ki jih zaprite oziroma vtaknite v prostor za orodje.
- ▷ Sestavite konca sesalne cevi.
- ▷ Cev položite okoli sesalnika in zataknite za ročaj (glejte [Kratka navodila](#)).

11 Vzdrževanje

OPOMBA

Pred vsakim vzdrževanjem izključite sesalnik in izvlecite omrežni vtič.

Za vzdrževanje s strani uporabnika je treba sesalnik

- razstaviti,
- očistiti in
- vzdrževati,

tako da pri tem ne povzročamo nevarnosti za vzdrževalno osebje in druge osebe.

Previdnostni ukrepi

Upoštevajte primerne previdnostne ukrepe

- Čiščenje pred razstavljanjem
- Poskrbite za primerno prisilno odzračevanje za prostor, kjer se sesalnik razstavlja
- Očistite vzdrževalno območje
- Primerna osebna zaščitna oprema

Previdnostni ukrepi pri sesalnikih razredov „M“ in „H“

Zunanost sesalnika je treba očistiti z odsesavanjem prahu in obrisati do čistega ali pa obdelati s tesnilnimi sredstvi, preden ga vzamete iz nevarnega območja. Vse dele sesalnika je treba obravnavati kot onesnažene, ko jih vzamete iz nevarnega območja, poleg tega pa morate opraviti ustrezne ukrepe, da preprečite širjenje prahu.

Onesnaženi predmeti

Pri izvajanju vzdrževalnih del in popravil morate odstraniti vse onesnažene predmete, ki jih ni mogoče zadovoljivo očistiti. Takšne predmete morate zavreči v neprepustnih vrečkah, ki so skladne z veljavnimi določili za odstranjevanje takšnih odpadkov.


Tehnično preverjanje

Proizvajalec ali ustrezno usposobljena oseba mora najmanj enkrat letno opraviti tehnični pregled, ki ga sestavljajo na primer preverjanje poškodovanosti filtra, zrakotesnosti sesalnika in pravičnega delovanja krmilne priprave.

Preizkus učinkovitosti sesalnika

OPOMBA: Dodatno je treba pri sesalnikih razreda **H** najmanj enkrat letno preizkusiti učinkovitost sesalnika.

Če se odpadni zrak vrača v prostor, mora biti za prostor zagotovljena dovolj velika *izmenjava zraka L*. Druge napotke najdete v nacionalnih določilih.

Če moč sesanja sesalnika popušča in se povečuje stopnja čiščenja kaset z nagubanim filtrom, ki moči sesanja ne poveča bistveno (pod pogojem, da je posoda prazna in je papirnata filtrska vrečka zamenjana), je treba zamenjati kasete z nagubanim filtrom (glejte [kratka navodila](#)  in [razdelek 8.1](#)).

11.1 Čiščenje

OPOMBA

Kislina, aceton in topila lahko povzročijo razjede na delih sesalnika.

- ▷ Posodo in opremo očistite z vodo.
- ▷ Zgornji del obrišite z vlažno krpo.
- ▷ Posodo in opremo pustite, da se suši.

11.2 Popravilo

⚠ NEVARNOST!

- ▶ Nestrokovno popravljene sesalniki predstavljajo nevarnost za uporabnika.
- ▶ Popravila prepustite izključno strokovnjakom, na primer službi za pomoč strankam. Uporabljajte samo originalne nadomestne dele.

12 Samopomoč v primeru motenj

OPOMBA

Motnje delovanja ne nastanejo vedno zaradi okvare sesalnika.

Motnja	Mogoči vzrok	Odpravljanje
Popuščanje moči sesanja	Zamazani filter	Očistite
	Papirnati filter je poln	Zamenjajte
	Posoda je polna	Izpraznite
	Šoba, cev ali gibka cev so zamašeni	Očistite
Sesalnik ne steče	Je vtič v vtičnici?	
	Je prisotna omrežna napetost?	
	Je napajalni kabel brezhiben?	
	Je pokrov pravilno zaprt?	
	Je tipalo za vodo izključeno?	
	Je sesalnik v pripravljenosti v načinu „AR“?	Preklopite v način „I“ ali „IR“ (glejte „3 Elementi za prikaz in upravljanje“).
Sesalnik ne steče ob vklopu orodja v načinu >AR<	Je omrežni vtič orodja v vtičnici naprave?	Omrežni vtič vtaknite v vtičnico sesalnika
	Je magnetni ventil vklopne avtomatike za stisnjen zrak* onesnažen?	Vklopno avtomatiko za stisnjen zrak sperite z alkoholom*
PE-vrečka za praznjenje in odstranjevanje se je prisesala na filtre	Napačen položaj vrtljivega drsnika	Vrtljivi drsni preklopite v položaj ● (glejte „7.4 Vstavljanje PE-vrečke za praznjenje in odstranjevanje“).
Sesalnik razreda M ali H: pri vstavljenem papirnatem filtru prah v posodi	Napačen položaj vrtljivega drsnika	Vrtljivi drsni preklopite v položaj ▲ (glejte „7.3 Vstavljanje papirnate filtrske vrečke“).

Ne opravite nobenih dodatnih ukrepov, namesto tega se obrnite na delavnico osrednje službe za pomoč strankam.

13 Originalna oprema

OPOMBA

Uporabljajte originalno opremo.

Opis artikla	Posebnosti/material	Velikost za naročanje (1 komplet)
Papirnata filtrska vrečka FB 25/35	Za posode iz umetne mase 30 l, odobreno za razred BGIA M	5 kosov
Filtrska kasetna FK 4300	Celulozni material, odobreno za razred BGIA M	2 kosa
Filtrska kasetna FKP 4300	Poliestrski material, odobreno za razred BGIA M	2 kosa
Filtrska kasetna FKP 4300 HEPA (H 14)	3-slojna filtrska kasetna, odobritev za razred BGIA H	2 kosa
PE-vrečka za praznjenje in odstranjevanje	Samo za sesalnike IS razreda M in H	5 kosov
PE-vrečka za praznjenje in odstranjevanje AZBEST	Samo za sesalnike IS razreda H AZBEST	5 kosov

Dodatno opremo najdete na seznamu dodatne opreme, ki jo na zahtevo dobite pri servisni ekipi Starmix ali na spletnem mestu: www.starmix.de.

14 Tehnični podatki

		ISP ARD-14...	ISP ARD-16...	ISP ARM-14... / ISP ARM-16...	ISP ARH-14... / ISP ARH-16...	ISP ARH-14... Azbest
Napetost	U	220–240 V~	220–240 V~	220–240 V~	220–240 V~	220–240 V~
Frekvenca	Hz	50/60 Hz	50/60 Hz	50/60 Hz	50/60 Hz	50/60 Hz
Nazivna moč	W	1.200	1.400	1.200 / 1.400	1.200 / 1.400	1.000
Največja moč	W	1.400	1.600	1.400 / 1.600	1.400 / 1.600	1.000
Pretok zraka*	m ³ /h/MG	220	230	--	--	--
Podtlak*	hPa/MG	248	259	--	--	--
Pretok zraka**	m ³ /h/SE	--	--	140	140	140
Podtlak**	hPa/SE	--	--	225	225	225
Tlak zvoka	dB (A)	69,5	69,5	69,5	69,5	69,5
Teža	kg	17,1	17,1	17,1	17,1	17,1

* na ventilatorju, ** na cevi

Napajalni kabel pri sesalnikih z vtičnico: H05W F 3 x 1,5

15 Preizkusi in odobritve

Elektrotehnične preizkuse je treba opraviti po predpisih za preprečevanje nesreč (BGV A3) in po standardu DIN VDE 0701, 1. in 3. del. Te preizkuse je treba po standardu DIN VDE 0702 opravljati redno in po vsakem popravilu ali spremembi.

Proizvajalec ali ustrezno usposobljena oseba mora najmanj enkrat letno opraviti tehnični pregled za prah, ki ga sestavljajo na primer preverjanje poškodovanosti filtra, zrakotesnosti sesalnika in pravičnega delovanja krmilne priprave.

Sesalniki so bili uspešno preizkušeni po standardu IEC/EN 60335-2-69.

OPOMBA

Stare naprave vsebujejo uporabne materiale, ki so primerni za recikliranje. **Sesalnika ne zavržite med običajne hišne odpadke**, namesto tega ga strokovno oddajte preko primernih zbiralnih sistemov, npr. preko komunalnega zbirnega mesta.

Proizvod:	Usisivač za mokru i suhu upotrebu
Tip:	ISP AR-1435/ISP ARD-1435/ISP AR-1635/ISP ARD-1635 uključujući specijalni usisivač: ISP ARM-1435/ISP ARH-1435/ ISP ARH-1435 Asbest
Tip uređaja odgovara sljedećim odgovarajućim odredbama:	EC smjernica za strojeve 2006/42/EG EC smjernica EMV 2004/108/EG
Primijenjene harmonizirane norme:	EN 12100-1, EN 12100-2, EN 60335-1, EN 60335-2-69, EN 55014-1, EN 55014-2, EN 61000-3-2
Primijenjene nacionalne norme i tehničke specifikacije:	DIN EN 60335-1, DIN EN 60335-2-69

Usisivači klase **M** i **H** su sukladno IFA ispitnom certifikatu DIN EN 60335-2-69 (uključujući prilog AA, uspješno ispitani.



Na vlastitu odgovornost izjavljujemo da ovaj proizvod odgovara smjernicama Europske zajednice te mjerodavnim normama: Smjernica za strojeve 2006/42/EG s izmjenama, EMV smjernica 2004/108/EG s izmjenama. CE

Prije stavljanja usisivača u pogon molimo pažljivo pročitajte uputu za rukovanje. Ista daje važne upute o upravljanju, sigurnosti kao i o održavanju i njezi. Uredno čuvajte uputu za rukovanje te ju prosljedite sljedećem vlasniku u slučaju prodaje. Proizvođač zadržava pravo na izmjene konstrukcije i opreme. Ne smiju se izvoditi drugi radovi osim onih opisanih u uputi za rukovanje.

1 Sigurnosne upute

Usisivač namijenjen je obrtnoj primjeni. Idealan u kombinaciji s električnim alatom, na gradilištu, u radionicama, itd.

⚠ OPASNOST!

- ▶ Opasnost od gušenja
 - Ambalažni materijal kao što su plastične vrećice ne smiju u dječje ruke.
- ▶ Nikada nemojte stati ili sjesti na usisivač.
- ▶ Kod usisavanja stepenica potrebna je posebna pažljivost. Obratite pažnju na siguran položaj.
- ▶ Nemojte s priključnim vodom i usisnim crijevom prelaziti preko oštih rubova, savinuti ih ili uklještit.
- ▶ Priključni vod i usisno crijevo uvijek postavite na način da se nitko ne može spotaknuti preko njih.
- ▶ Ukoliko iz usisivača izlazi pjena ili tekućina, odmah isključite usisivač.
- ▶ Unutrašnjost poklopca uvijek držati suhom.
- ▶ Usisivač zajedno s opremom **ne** stavljajte u pogon ako:
 - su na usisivaču vidljiva oštećenja (pukotine/lomovi),
 - ako je mrežni priključni vod u kvaru ili pokazuje nastanak pukotina odnosno naznake starenja,
 - ako postoji sumnja o nevidljivom defektu (nakon pada).
- ▶ Rotirajuće električne četke ne smiju doći u dodir s mrežnim priključnim vodom.

⚠ OPASNOST!

- ▶ Usisivač se ne smije pokrenuti u prostorijama koje pokazuju opasnost od eksplozije.
- ▶ Usisivač držite dalje od zapaljivih plinova i tvari.

⚠ OPASNOST!

- ▶ Ne smiju se usisavati zapaljiva ili eksplozivna otapala, roba umočena u otapala, prašine opasne za eksploziju, tekućine kao npr. gorivo, ulje, alkohol, razrjeđivač ili roba vruća od 60 °C.
 - ▷ Inače postoji opasnost od eksplozije i požara!

⚠ OPASNOST!

- ▶ Utičnicu na usisivaču koristite isključivo u svrhe navedene u uputama za rukovanje.
- ▶ Kod nenamjenskog korištenja, nestručnog upravljanja ili nestručnih popravaka, proizvođač ne preuzima odgovornost na oštećenja.
- ▶ Nemojte koristiti oštećene produžne vodove.
- ▶ U slučaju oštećenja priključnog voda, isti se mora zamijeniti posebnim priključnim vodom koji možete nabaviti kod proizvođača ili njegovog servisera.
- ▶ Kod električnih četki rotirajuće četke ne smiju doći u dodir s mrežnim priključnim vodom.
- ▶ Napon na označnoj pločici mora odgovarati s nazivnim mrežnim naponom.
- ▶ Nakon svake primjene ili prije svakog održavanja isključite usisivač te ga iskopčajte iz mrežne utičnice.
- ▶ Uvijek vucite samo na mrežnoj utičnici, nikada na priključnom vodu.
- ▶ Mrežnu utičnicu nikada ne ukopčajte ili izvlačite mokrim rukama.
- ▶ Opskrba strujom mora biti osigurana preko osigurača s prikladnom jakosti struje.
- ▶ Nikada nemojte uključiti usisivač na otvorenom kada pada kiša ili je nevrijeme.

⚠ UPOZORENJE!

- ▶ Usisivači ISP AR i ISP ARD **nisu** prikladni za usisavanje prašina koje su štetne za zdravlje.
- ▶ Usisivači klase **M** prikladni su za usisavanje suhih, nezapaljivih prašina, nezapaljivih tekućina, drvenu prašinu i opasne prašine s graničnom vrijednosti na radnom mjestu $\geq 0,1 \text{ mg/m}^3$.
- ▶ Usisivači klase **H** prikladni su za usisavanje suhih, nezapaljivih prašina, kancerogenih i patogenih čestica te nezapaljivih tekućina, drvenu prašinu i opasne prašine s graničnom vrijednosti na radnom mjestu $< 0,1 \text{ mg/m}^3$.

⚠ UPOZORENJE!

- ▶ Osobe (uključujući djeca) koje zbog fizičkih, senzoričkih i psihičkih sposobnosti ili neiskustva ili neznanja nisu u stanju na siguran način koristiti usisivač, isti ne bi trebali koristiti bez nadzora ili uputa od neke od odgovornih osoba.
- ▶ Kod djece, starijih ili nemoćnih osoba potreban je oprez u posebnim mjerama.
- ▶ Sapnicu, crijevo ili cijev nemojte usmjeriti prema ljudima ili životinjama.

⚠ UPOZORENJE!

- ▶ Isključivo koristite četke namijenjene za usisivač ili opisane u uputama za rukovanje. Primjena drugih četki može utjecati na sigurnost.
- ▶ Usisivač očistite i dezinficirajte nakon korištenja kako biste spriječili stvaranje klica na osnovu dugoročnog nečišćenja, osobito kod primjene u poduzećima prehrambene industrije.
- ▶ Za čišćenje nipošto nemojte koristiti uređaje s parnim injektorom ili visokotlačne uređaje za čišćenje.
- ▶ Kiselina, aceton i otapala mogu izgristi dijelove usisivača.
- ▶ Uređaj ne ostavljajte bez nadzora. Kod dužeg prekida rada povucite mrežnu utičnicu.
- ▶ Kasetu s filterom ne mojte čistiti komprimiranim zrakom.

⚠ OPASNOST!


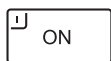
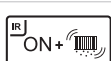

- ▶ Popravke moraju izvršavati isključivo stručnjaci, npr. servis. Koristite samo originalne rezervne dijelove.
- ▶ Uređaji koji nisu stručno popravljani predstavljaju opasnost za korisnika.

2 Prije korištenja

- ▶ Prilikom razmatavanja pripazite na potpunost i oštećenja od transporta.
- ▶ Prije korištenja korisnici moraju biti opskrbljeni informacijama, uputama i edukacijom za korištenje usisivača te o tvarima za koje će se primjenjivati uključujući sigurnog postupka uklanjanja usisanog materijala.

3 Elementi prikaza i rukovanja

Odaberite sljedeće funkcije i postavke:

0		Usisivač isključen	- Utičnica pod naponom
I		Usisivač uključen	- Utičnica pod naponom - Isključena automatska funkcija trešnje
IR		Usisivač uključen	- Utičnica pod naponom - Uključena automatska funkcija trešnje
AR		Pogon pripravnosti	- Utičnica pod naponom - Uključena automatska funkcija trešnje - Usisivač uključuje i isključuje na utičnici se preko priključenog električnog alata i alata komprimiranog zraka*
		Automatska funkcija trešnje	- Kasete za nabrani filter se prilikom usisavanja izmjenično čiste čim je dostignuta određena vrijednost podtlaka kod kojeg postoji dovoljno usisnog zraka.
		Prikaz punjenja *	- Kod pune posude i/ili začepljenosti na usisnom crijevu upali se lampica prikaza punjenja. Kod usisivača klase M i H dodatno se može čuti akustični signal.
		Regulacija broja okretaja *	- Regulirajte pomoću regulatora broja okretaja usisni učinak neprekidno.
		Reguliranje promjera usisnog crijeva *	- Odredite maksimalne vrijednosti podtlaka za automatsku trešnju.

(*Snnbovisno o varijanti opreme Vašeg usisivača)

4 Puštanje u pogon

4.1 Uključivanje i isključivanje

Utičnica na usisivaču uvijek je, neovisno o položaju prekidača, kod uključene mrežne utičnice pod naponom.

⚠ OPREZ!

Električni alat odnosno alat komprimiranog zraka prilikom uključivanja moraju biti isključeni.

UPUTA

Kod položaja prekidača >0<, utičnica na usisivaču može se koristiti kao produžni kabel.

⚠ **Priključna vrijednost:** Usisivač + priključen uređaj najviše 16 A.

- ▶ Utikač staviti u utičnicu

>0< | Usisivač isključen

>I< | Usisivač uključen bez funkcije trešnje

>IR< | Usisivač uključen s automatskom funkcijom trešnje

>AR< | Usisivač na standby

Prilikom uključivanja alata, usisivač se automatski uključuje.

Nakon isključivanja alata usisivač i dalje radi cca. 10 sekundi, na taj se način izbjegava višak količine u crijevu.

- ▶ Uključivač postaviti na položaj prekidača >0<
- ▶ Nakon završetka povucite mrežnu utičnicu.
- ▶ Za pohranjivanje usisne cijevi fiksirajte ga umetanjem u pripadajuće spremište za pribor* na poledini posude.
- ▶ Krajevi crijeva mogu se spojiti kako ne bi iz njih ispadala prljaština.

⚠ OPREZ!

Utikač predbiranja za signal struje s najmanjim volumenom (truba i lampa) kod usisivača klase „M“ i „H“

U modusu >AR< i >IR< ovisno o promjeru crijeva izvršavaju se sljedeće postavke:

Unutarnji promjer crijeva	Položaj prekidača
Ø 35 mm	70 m ³ /h
Ø 27 mm	40 m ³ /h
Ø 21 mm	20 m ³ /h

Nije izvršena regulacija broja okretaja.

Usisivač uvijek se pali s maksimalnim brojem okretaja.

- ▶ Mrežnu utičnicu usisivača priključiti na utičnicu.
- ▶ Sklopku postaviti za normalni pogon bez funkcije trešnje na „I“, za normalni pogon s funkcijom trešnje na „IR“ ili za pogon pripravnosti na „AR“.
 - ↳ Usisivač je spreman za usisavanje.
- ▶ Nakon usisavanja sklopku postavite na „O“.
 - ↳ Usisivač je isključen.

- ▶ Mrežnu utičnicu usisivača izvući iz utičnice.
- ▶ Mrežni kabel pospremiti.
- ▶ Ukloniti električni alat/alat komprimiranog zraka.

(*ovisno o varijanti opreme)

5 Vrste pogona

- ▶ Kod primjene cijevi ručke, usisni se učinak može prilagoditi pomoću kliznika sporednog zraka.

5.1 Suho usisavanje

Isključivo usisavati sa suhim filterom, usisivačem i priborom kako se prašina ne bi zalijepila i skorila.

Prilikom usisavanja čađe, gipsa, brašna ili sličnih prašina preporučamo primjenu papirne filter vrećice. Papirne filter vrećice uvijek koristiti u kombinaciji s kasetama za nabrani filter.

UPUTA

Usisivači klase M, H i H-Asbest preporučuje se kao suhi usisivači.

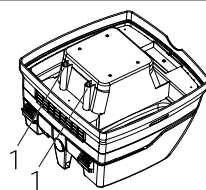
5.2 Mokro usisavanje

⚠ UPOZORENJE!!

Ukoliko iz usisivača izlazi pjena ili tekućina, odmah isključite usisivač.

- ▶ Isprazniti posude i prema potrebi kasete za nabrani filter.

UPUTA



Senzore razine vode (1) redovito očistite i pregledajte da li imaju naznake oštećenja.

- ▶ Usisavati bez papirnih filter vrećica.
Kasete za nabrani filter prikladne su za mokro usisavanje. Ugrađeni senzor isključuje motor kada se napuni posuda. Rukovanje usisivačem može imati utjecaja zbog popunjene posude.
- ▶ Pražnjenje usisivača (vidi „7 Pražnjenje posude“).

⚠ OPREZ!

Ukoliko se usisivač ne isključi, zaštita ponovnog pokretanja ostaje u funkciji. Tek nakon isključenja i ponovnog uključivanja je usisivač ponovo spreman za pogon.

- ▷ Prije pražnjenja prvo izvucite usisno crijevo iz tekućine.
- ▷ Zbog visokog usisnog učinka i oblika posude pogodne za strujenje, nakon isključenja moguće je da će se malo vode vratiti u crijevo.
- ▷ Kod suhog usisavanja poslije toga umetnite suhe filtere.

UPUTA

Kod česte izmjene između suhog i mokrog usisavanja preporučamo umetanje drugog seta filtera, najbolje kasete za poliester nabrani filter.

6 Permanentno čišćenje filtera



Usisivač može biti opremljen elektromagnetskim čišćenjem filtera pomoću kojega je moguća trešnja prilijepljene prašine na kasetama za nabrani filter.

Kasete za nabrani filter naizmjenice se čiste jedna nakon druge kako bi se osigurao kontinuirani rad.

7 Pražnjenje posude

UPUTA

Dozvoljeno samo kod prašina s граниčnim vrijednostima na radnom mjestu > 1 mg/m³

Isključite usisivač, povucite mrežnu utičnicu

- ▷ Otvorite zatvarače.
- ▷ Uklonite poklopac i usisno crijevo od posude.
- ▷ Ispraznite posudu.

7.1 Uklonite papirnate filter vrećice

- ▷ Iskopčajte mrežnu utičnicu (vidi kratke upute).
- ▷ Navucite zaštitnu masku.
- ▷ Uklonite usisno crijevo, zatvorite usisne oslonke s čepovima*
- ▷ Otvorite bočne zatvarače, skinite gornji dio.
- ▷ Prirubnicu oprezno skinite s usisnog oslonka i zatvorite prirubnicu.
- ▷ Bacite usisano smeće sukladno zakonskim odredbama.

7.2 Uklonite PE vrećicu za pražnjenje i uklanjanje

- ▷ PE vrećica za pražnjenje i uklanjanje: Uključite usisivač, tresite kasete za nabrani filter. Isključite usisivač (vidi kratke upute).
- ▷ Navucite zaštitnu masku.
- ▷ Uklonite usisno crijevo, zatvorite usisne oslonke s čepovima*
- ▷ Otvorite bočne zatvarače, skinite gornji dio.
Gornji dio prije isključivanja uključite na položaj prekidača >IR< kako bi se usisala prašina koja eventualno nastaje.
- ▷ Opresno zatvorite PE vrećicu za pražnjenje i uklanjanje pomoću priložene trake za zatvaranje.
- ▷ Prirubnicu oprezno skinite s usisnog oslonka i zatvorite.
- ▷ Opresno izvadite iz posude PE vrećicu za pražnjenje i uklanjanje
- ▷ Bacite usisano smeće sukladno zakonskim odredbama.

7.3 Stavite papirnate filter vrećice

UPUTA

Papirnate filter vrećice isključivo koristiti za suho usisavanje.

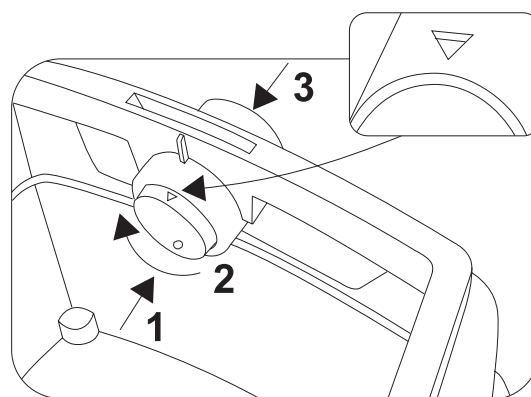
- ▷ Prirubnicu potpuno navucite preko otvora za usisavanje (vidi kratke upute).

UPUTA

Upravljanje okretnog kliznika*

- ▶ Okretni kliznik* pritisnite s nutarnje strane prema van, okrenite za 180° (vidi oznaku) te ponovo s vanjske strane pritisnite prema unutra pomoću usisnog oslonka
- ▶ Okretni kliznik* u otvoru za usisavanje postavite s oznakom ▲ prema gore.

(*ovisno o varijanti opreme)



- ▷ Stavite gornji dio na posudu i zatvorite bočne zatvarače.

7.4 Umetnite PE vrećicu za pražnjenje i uklanjanje*

UPUTA

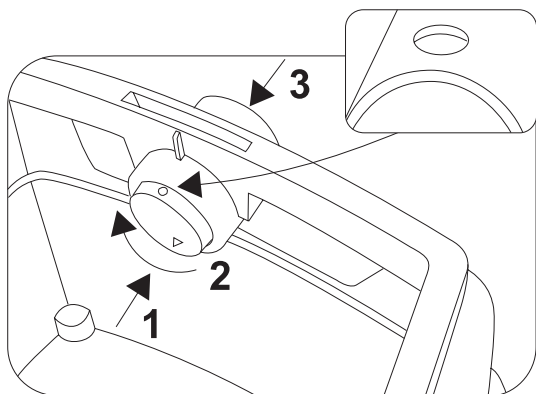
Samo usisivači klase **M** i **H** sa specijalnim posudama i okretnim kliznikom u otvoru za usisavanje tipa **ISP ARM**, **ISP ARH** i **ISP ARH-Asbest** prikladni su za primjenu PE vrećica za pražnjenje i uklanjanje.

UPUTA

Upravljanje okretnog kliznika*

- ▶ Okretni kliznik* pritisnite s nutarnje strane prema van, okrenite za 180° (vidi oznaku) te ponovo s vanjske strane pritisnite prema unutra pomoću usisnog oslonka
- ▶ Okretni kliznik* u otvoru za usisavanje postavite s oznakom ● prema gore.

- ▷ Prirubnicu potpuno navucite preko otvora za usisavanje, gornji otvor vrećice stavite preko ruba posude.



- ▷ Stavite gornji dio na posudu i zatvorite bočne zatvarače.

(*ovisno o varijanti opreme)

8 Izmijenite filter

8.1 Izmijenite nabrani filter

(Vidi kratke upute )

- ▷ Primje izmjene filtera protresite kasete za nabrani filter.
- ▷ Zatvor na zaporu pomoću novčanice ili sličnog predmeta okrenite 90° suprotno od kazaljke sata i pritisnite zapor prema natrag.
- ▷ Otvorite haubu
- ▷ Izvađene kasete za nabrani filter odmah zatvorite u plastičnu vrećicu otpornu na prašinu te uklonite prema propisima.
- ▷ Stavite nove kasete za nabrani filter.
- ▷ Podignite držak brave, spustite haubu i zatvorite ju laganim pritiskom.

9 Izmijenite filter za zaštitu motora

(Vidi kratke upute )

UPUTA

Ukoliko je filter za zaštitu motora prijav, znak je defektne kasete za nabrani filter.

- ▷ Zamijenite kasete za nabrani filter.
- ▷ Zamijenite filter za zaštitu motora odnosno isperite filter za zaštitu motora ispod tekuće vode, osušite ga i ponovo ga stavite.

10 Transport

- ▷ Čep zatvarača* usisivača stavite u usisni otvor.
- ▷ Glava motora mora biti dobro povezana s posudom (zatvoriti zatvarače).
- ▷ Pribor stavite u prikladne plastične vrećice i zatim zatvorite plastične vrećice odnosno stavite ih u depot alata.
- ▷ Kraj usisnog crijeva i početak usisnog crijeva spojite.
- ▷ Crijevo stavite oko usisivača i utisnite na ručci (vidi kratke upute).

11 Održavanje

UPUTA

Prije svakog održavanja isključite usisivač i izvucite iz mrežne utičnice.

Korisnik mora za održavanje

- rastaviti usisivač,
- očistiti ga i
- održavati

ukoliko je to moguće bez opasnosti za osoblje održavanja i druge osobe.

Mjere opreza

Prikladne mjere opreza sadržavaju

- čišćenje prije razmontiranja,
- donošenje odluka za mjesno filtrirano prisilno odzračivanje na koje se usisivač demontira,
- čišćenje područja održavanja i
- prikladna osobna zaštitna oprema.

Mjere opreza kod usisivača klase H i M

Vanjski dio usisivača čisti se također usisivačem i krpom ili sredstvom za brtvljenje i to prije oduzimanja i opasnog područja. Svi usisani elementi moraju se tretirati kao onečišćeni čim napuste opasno područje te je potrebno poduzeti prikladne radnje za izbjegavanje prašine.

Onečišćeni predmeti

Prilikom radova održavanja i popravaka, svi se onečišćeni predmeti koji ne mogu u zadovoljavajućim mjerama biti očišćeni moraju ukloniti. Takvi se predmeti uklanjaju u nepropusnim vrećicama sukladno važećim propisima za odklanjanje otpada ove vrste.


Tehničko ispitivanje

Proizvođač ili educirana osoba moraju najmanje jednom godišnje proizvesti tehničko ispitivanje kojim se na primjer ispituje filter na oštećenja, propusnost zraka usisivača ili ispravna funkcija kontrolnog dijela.

Ispitivanje djelotvornosti usisivača

NAPOMENA: Dodatno bi se kod usisivača klase **H** jednom godišnje trebalo provesti ispitivanje djelotvornosti usisivača.

Mora postojati dovoljna *razina izmjene zraka L* u prostoru kada se ozdrazni zrak vraća u prostoriju. Molimo držite se daljnjih uputa prema Vašim nacionalnim odredbama.

Ukoliko djelotvornost usisivača oslabi ili se poveća čišćenje kasete za nabrani filter odnosno nema više usisnog učinka (kada je posuda prazna te je paprinata filter vrećica izmijenjena) potrebno je zamijeniti kasete za nabrani filter (vidi kratke upute  i odlomak 8.1).

11.1 Čišćenje

UPUTA

Kiselina, aceton i otapala mogu izgristi dijelove usisivača.

- ▷ Posudu i pribor očistite vodom.
- ▷ Gornji dio pobrišite vlažnom krpom.
- ▷ Ostavite da se osuši posuda i pribor.

11.2 Popravak

⚠ OPASNOST!

- ▶ Usisivači koji nisu stručno popravljani predstavljaju opasnost za korisnika.
- ▶ Popravke moraju izvršavati isključivo stručnjaci, na primjer servis. Koristite samo originalne rezervne dijelove.

12 Samopomoć kod smetnji

UPUTA

Smetnje u funkciji ne ukazuju uvijek na defekte usisivača.

Smetnja	Mogući uzrok	Uklanjanje
Smanjen usisni učinak	Filter prljav	Čišćenje.
	Papirnati filter pun	Izmijeniti.
	Posuda puna	Isprazniti.
	Sapnica, cijevi ili crijevo zaštopani	Čišćenje.
Usisivač se ne pokrenuti	Mrežna utičnica u utičnici?	
	Mreža bez napona?	
	Mrežni kabel u redu?	
	Poklopac dobro zatvoren?	
	Senzor vode isključen?	
	Usisivač u pogonu pripravnosti „AR“?	Staviti na „I“ ili „IR“ (vidi „3 Elementi prikaza i rukovanja“).
Usisivač se ne pokreće prilikom uključivanja alata u modusu >AR<	Mrežna utičnica alata u utičnici uređaja?	Mrežnu utičnicu gurnuti u utičnicu usisivača
	Magnetni ventil automatike uključivanja komprimiranog zraka* prljav?	Automatiku uključivanja komprimiranog zraka* isprati alkoholom
PE vrećica za pražnjenje i uklanjanje prilijepe se na filter	Pozicija okretnog kliznika neispravna	Okretni kliznik postaviti na poziciju ● (vidi „7.4 Umetnite PE vrećicu za pražnjenje i uklanjanje“).
Usisivači klase M ili H : kod postavljenog papirnato filtera prašina u posudi	Pozicija okretnog kliznika neispravna	Okretni kliznik postaviti na poziciju ▲ (vidi „7.3 Stavite papirnat filter vrećice“).

Ne poduzimajte nikakve daljnje intervencije nego kontaktirajte centralni servis.

13 Originalni pribor

UPUTA

Koristite originalni pribor.

Naziv artikla	Posebnosti/materijal	Veličina narudžbe (1 set)
Papirnata filter vrećica FB 25/35	za 30-l plasličnu posudu, klasa BGIA M dozvoljeno	5 komada
Kaseta za filter FK 4300	Materijal celuloza, klasa BGIA M dozvoljeno	2 komada
Kaseta za filter FKP 4300	Materijal poliester, klasa BGIA M dozvoljeno	2 komada
Kaseta za filter FKP 4300 HEPA (H 14)	3-slojna kaseta za filter, klasa BGIA H dozvoljeno	2 komada
PE vrećica za pražnjenje i uklanjanje	samo za usisivače IS klase M i H	5 komada
PE vrećica za pražnjenje i uklanjanje ASBEST	samo za usisivače IS klase H ASBEST	5 komada

Dodatni pribor možete pronaći na popisu posebnog pribora koji možete na upit dobiti kod tima Starmix Service ili na internetu. www.starmix.de.

14 Tehnički podaci

		ISP ARD-14...	ISP ARD-16...	ISP ARM-14... / ISP ARM-16...	ISP ARH-14... / ISP ARH-16...	ISP ARH-14... Asbest
Napon	U	220-240 V~	220-240 V~	220-240 V~	220-240 V~	220-240 V~
Frekvencija	Hertz	50/60 Hz	50/60 Hz	50/60 Hz	50/60 Hz	50/60 Hz
Nazivna snaga	Watt	1200	1400	1200 / 1400	1200 / 1400	1000
Maksimalna snaga	Watt	1400	1600	1400 / 1600	1400 / 1600	1000
Strujanje zraka*	m ³ /h/MG	220	230	--	--	--
Podtlak*	hPa/MG	248	259	--	--	--
Strujanje zraka**	m ³ /h/SE	--	--	140	140	140
Podtlak**	hPa/SE	--	--	225	225	225
Zvučni tlak	db(A)	69,5	69,5	69,5	69,5	69,5
Težina	kg	17,1	17,1	17,1	17,1	17,1

* na ventilatoru, ** na crijevu

Priključni vod kod usisivača s utičnicom. H05W F 3 x 1,5

15 Ispitivanja i dozvole

Elektrotehnička ispitivanja provode se prema propisima sprječavanja nezgoda (BGV A3) i prema DIN VDE 0701 dio 1 i dio 3. Ovakva su ispitivanja potrebna prema DIN VDE 0702 redovita i prema popravku ili izmjeni.

Najmanje jednom godišnje proizvođač ili ovlaštena osoba mora provesti ispitivanje prašine, na primjer na oštećenja filtera, propusnost usisivača, funkciju kontrolnog dijela.

Usisivači uspješno su ispitani prema IEC/EN 60335-2-69.

UPUTA

Stari uređaji sadržavaju vrijedan materijal koji je prikladan za ponovnu preradbu. **Usisivač nemojte stavljati u normalan kućni otpad**, već ga stručno uklonite u za to namijenjene sustave, na primjer preko komunalnog otpada.

Srpski Crna Gora

Proizvod:	Usisivač za mokro i suvo usisavanje
Tip:	ISP AR-1435/ISP ARD-1435/ISP AR-1635/ISP ARD-1635 inkl. specijalni usisivač ISP ARM-1435/ISP ARH-1435/ ISP ARH-1435 Azbest
Konstrukcija uređaja je usklađena sa sljedećim važećim odredbama:	EC-Uputstvo za mašine 2006/42/EZ EC-Uputstvo za EMK 2004/108/EZ
Primjenjene usklađene norme:	EN 12100-1, EN 12100-2, EN 60335-1, EN 60335-2-69, EN 55014-1, EN 55014-2, EN 61000-3-2
Primjenjene nacionalne norme i tehničke specifikacije:	DIN EN 60335-1, DIN EN 60335-2-69

Usisivači klase **M** i **H** su u skladu sa IFA certifikatom po DIN EN 60335-2-69 (uključujući) prilog AA, su uspješno testirani.



Na sopstvenu odgovornost izjavljujemo da je ovaj proizvod u skladu sa EZ-Uputstvima i mjerodavnim normama: Uputstvo za mašine 2006/42/EZ sa izmjenama, EMK-Uputstvo2004/108/EG sa izmjenama. CE

Pre upotrebe usisivača pažljivo pročitajte uputstvo za upotrebu. Ono Vam daje važne instrukcije za korišćenje, bezbjednost kao i za njegu i održavanje. Brižljivo čuvajte ovo uputstvo i predajte ga prilikom otuđenja sljedećem vlasniku.

Proizvođač zadržava prava na konstrukcijske izmjene i izmjene opreme.

Ne smijete izvoditi druge radove osim dotičnih koji su opisani u ovom uputstvu za upotrebu.

1 Sigurnosne napomene

Usisivač je namjenjen za industrijsku upotrebu. Idealan je za upotrebu u kombinaciji sa električnim alatom, na gradilištima, u radionicama itd.

⚠ OPASNOST!

- ▶ Opasnost od gušenja
 - Materijal za pakovanje, kao što je vreća od folije ne smije dospjeti u dječje ruke.
- ▶ Nemojte nikada se penjati ili sjedati na usisivaču.
- ▶ Posebna pažnja je potrebna prilikom usisavanja stepenica. Pazite na sigurno odstojanje.
- ▶ Priključni vod i usisno crijevo nemojte vući preko oštrih ivica, niti ih savijati ili zaglavljivati.
- ▶ Priključni vod i usisno crijevo postavljajte uvijek tako da se niko ne može saplesti preko njih.
- ▶ Kod izlaženja pjene ili tečnosti odmah isključite usisivač.
- ▶ Unutrašnjost poklopca uvijek držati čistim.
- ▶ **Nemojte** usisivač zajedno sa priborom uključivati ukoliko:
 - na usisivaču postoje vidljiva oštećenja (pukotine, polomljeni elementi),
 - je priključak mrežnog dovoda u kvaru ili ukoliko je vidljiva pukotina ili istrošenost usljed starenja,
 - postoji sumnja na neki kvar koji nije vidljiv (nakon pada).
- ▶ Rotirajuće električne četkice ne smiju doći u dodir sa priključkom mrežnog dovoda.

⚠ OPASNOST!

- ▶ Usisivač se ne smije koristiti u prostorijama gdje postoji opasnost od eksplozije.
- ▶ Usisivač držati dalje od zapaljivih gasova i materijala.

⚠ OPASNOST!

- ▶ Ne smiju usisavati zapaljiva sredstva za rastvaranje ili sredstva, prašina, tečnosti kao npr. - benzin, ulje, alkohol, tečnosti za razblaživanje od kojih postoji opasnost od eksplozije ili materijali sa temperaturom većom od 60 °C.
 - ▷ U suprotnom postoji opasnost od eksplozije ili požara!

⚠ OPASNOST!

- ▶ Utičnicu na usisivaču koristite samo u svrhe koje su utvrđene u uputstvu za upotrebu.
- ▶ U slučaju zloupotrebe ili nestručnog korišćenja ili popravke proizvođač ne preuzima nikakvu odgovornost za nastale štete.
- ▶ Nemojte koristiti oštećene produžne vodove.
- ▶ Ukoliko se ošteti priključni vod usisivača, onda je potrebno dotični zamjeniti posebnim priključnim vodom koji se može nabaviti preko servisa.
- ▶ Rotirajuće električne četkice ne smiju doći u dodir sa priključkom mrežnog dovoda.
- ▶ Napon na tipskoj tablici mora odgovarati mrežnom naponu.
- ▶ Nakon svake upotrebe i prije radova oko održavanja isključite usisivač i izvucite mrežni utikač.
- ▶ Vucite samo za mrežni utikač, nikada za priključni vod.
- ▶ Nemojte mrežni utikač nikada mokrim rukama utaknuti ili izvlačiti.
- ▶ Napajanje strujom mora biti osigurano osiguračem sa odgovarajućom jačinom struje.
- ▶ Nemojte usisivač nikada otvarati na otvorenom kada pada kiša ili ako je nevrjeme.

⚠ UPOZORENJE!

- ▶ Usisivači ISP AR i ISP ARD **nijesu** namjenjeni za usisavanje prašine koja je štetna po zdravlje ljudi.
- ▶ Usisivači klase **M** namjenjeni su za usisavanje suvih i nezapaljivih prašina, nezapaljivih tečnosti, prašine drveta, i opasnih prašina graničnih radnih vrijednosti $\geq 0,1 \text{ mg/m}^3$.
- ▶ Usisivači klase **H** namjenjeni su za usisavanje suvih i nezapaljivih prašina, nezapaljivih tečnosti, čestica koje mogu izazvati rak ili bolesti, prašine drveta, i prašina opasnih po zdravlje graničnih radnih vrijednosti $< 0,1 \text{ mg/m}^3$.

⚠ UPOZORENJE!

- ▶ Osobe (uključujući i djecu) koje nijesu u stanju da koriste usisivač usljed slabih fizičkih, motornih ili duševnih sposobnostima ili neiskustva ili neznanja, ne smiju ovaj usisivač koristiti bez nadzora ili instrukcija od strane odgovornog lica.
- ▶ Kod djece, starih ili slabih osoba potrebno je posebno biti oprezan.
- ▶ Mlaznicu, crijevo ili cijev nemojte usmjeravati u pravcu ljudi ili životinja.

⚠ UPOZORENJE!

- ▶ Koristiti samo četke koje su dio pribora usisivača ili koje su utvrđene uputstvom za upotrebu. Korišćenje drugih četki može ugroziti bezbjednost.
- ▶ Nakon upotrebe odmah izvršite dezinfekciju i očistite usisivač, kako biste usljed dugoročnog nečišćenja spriječili stvaranje klica, posebno kada je u pitanju korišćenje u preduzećima za preradu hrane.
- ▶ Nemojte za čišćenje upotrebljavati uređaje sa mlazom pare ili uređaje za čišćenje pod visokim pritiskom.
- ▶ Kiseline, aceton ili rastvarači mogu agresivno uticati na usisne djelove.
- ▶ Uređaj nikada ne ostavljati nepričvršćenim. Kod dužih pauza u radu izvucite mrežni utikač.
- ▶ Umetke filtera ne čistiti komprimovanim vazduhom.

⚠ OPASNOST!


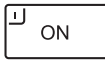


- ▶ Popravke smiju izvoditi samo stručna lica, kao npr. servisna služba. Koristiti samo originalne rezervne djelove.
- ▶ Nestručno popravljani uređaji predstavljaju opasnost za korisnika.

2 Prije upotrebe

- ▶ Prilikom raspakivanja obratite pažnju na cjelovitost isporuke i oštećenja prilikom transporta.
- ▶ Prije upotrebe potrebno je da korisnici budu upoznati sa informacijama, instrukcijama i obukama za upotrebu usisivača i materijala, za koje će se koristiti usisivač, uključujući i bezbjedni postupak za uklanjanje usisanog materijala.

3 Prikazni i komandni elementi

Odaberite sljedeće funkcije i podešavanja:

0		Usisivač je isključen	- Utikač je pod naponom
I		Usisivač radi	- Utikač je pod naponom - Automatska funkcija trešenja je isključena
IR		Usisivač radi	- Utikač je pod naponom - Automatska funkcija trešenja je uključena
AR		Pripravnost	- Utikač je pod naponom - Automatska funkcija trešenja je uključena - Usisivač se usljed priključenog električnog uređaja ili uređaja za pneumatski vazduh* na utikač uključuje i isključuje.
		Automatska funkcija trešenja	- Tokom usisavanja dolazi do naizmjeničnog čišćenja naboranih filtera (umetaka), kada se dostigne odgovarajuća vrijednost potpritiska, pri čemu još uvijek ima dovoljno usisnog vazduha.
		Indikator punjenja *	- Indikator punjenja svijetli kada je posuda napunjena i/ili kada je usisno crijevo zapušeno. Kod usisivača klase M i H oglašava se dodatni zvučni signal.
		Regulacija broja obrtaja *	- Pomoću regulatora broja obrtaja možete bestepeno podešavati usisnu snagu.
		Podešavanje prečnika usisnog crijeva *	- Odredite maksimalne vrijednosti potpritiska za automatsko trešenje.

(*Snnbu zavisnosti od varijante opreme usisivača)

4 Puštanje u rad

4.1 Uključivanje i isključivanje

Kada je mrežni utikač utaknut, onda je utičnica na usisivaču uvijek pod naponom nezavisno od položaja uključenosti uređaja.

⚠ OPREZ!

Električni alat, odn. alat sa pneumatskim vazduhom mora prije povezivanja biti isključen

NAPOMENA

U preklopnom položaju >0< možete utičnicu na usisivaču koristiti kao produžni kabl.

⚠ **Vrijednost priključka:** Usisivač + priključeni uređaj 16 A.

- ▶ Utaknite utikač u utičnicu

>0<	Usisivač je isključen
>I<	Usisivač je uključen bez funkcije trešenja
>IR<	Usisivač je uključen sa autom. funkcijom trešenja
>AR<	Usisivač je u pripravnosti Usisivač se automatski uključuje, tek nakon uključivanja alata. Nakon isključivanja alata, usisivač će raditi još oko 10 sekundi, usljed čega se sprječava nagomilavanje preostale količine materijala u crijevu.

- ▶ Usisivač postaviti na preklopni položaj >0<.
- ▶ Nakon završetka izvucite mrežni utikač.
- ▶ Za čuvanje usisne cijevi koristiti spremu za pribor* koji se nalazi na poleđini posude.
- ▶ Krajevi crijeva se mogu spojiti, kako iz njih ne bi izlazile čestice prašine.

⚠ OPREZ!

Prekidač za predizbor za signalizaciju minimalnog volumena protoka (akustični signal i svjetlo) kod usisivača klase „M“ i „H“

U modusu >AR< i >IR< preuzima se u zavisnosti od prečnika crijeva sledeće podešavanje:

Unutrašnji priječnik crijeva	Položaj prekidača
Ø 35 mm	70 m ³ /h
Ø 27 mm	40 m ³ /h
Ø 21 mm	20 m ³ /h

Neće uslijediti regulacija broja obrtaja.

Usisivač radi uvijek sa maksimalnim brojem obrtaja.

- ▶ Utaknite mrežni utikač usisivača u utičnicu.
- ▶ Postavite prekidač za normalni režim rada bez funkcije trešenja na „I“, za normalni režim sa funkcijom trešenja na „IR“ ili u režimu „spreman za rad“ na „AR“.
 - ↳ Usisivač je spreman za usisavanje.
- ▶ Nakon usisavanja postavite prekidač na „O“.

- ↳ Usisivač je isključen.

- ▶ Izvucite mrežni utikač usisivača iz utičnice.
- ▶ Sakupite mrežni kabl.
- ▶ Sklonite električni uređaj ili uređaj za pneumatski vazduh.

(* u zavisnosti od izvjedbe)

5 Način rada

- ▶ Kod korišćenja rukohvata cijevi može se podešavati usisna snaga pomjeranjem klizne pločice za podešavanje sporednog vazduha.

5.1 Suvo usisavanje

Usisavati samo sa suvim filterom, usisivačem i priborom, kako bi se spriječilo hvatanje i stvrdnjavanje prašine.

Ako usisavate gar, gips, brašno ili sličnu prašinu, onda Vam preporučujemo papirnu vreću filtera. Papirnu vreću filtera koristiti uvijek zajedno sa naboranim filtrima.

NAPOMENA

Usisivači klase M, H i H-Azbest se prije svega trebaju koristiti za suvo usisavanje.

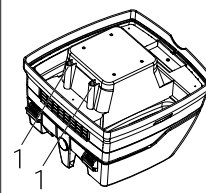
5.2 Mokro usisavanje

⚠ UPOZORENJE!

Kod izlaženja pjene ili tečnosti odmah isključite usisivač.

- ▶ Ispraznite posudu i po potrebi naborani filter.

NAPOMENA



Senzore nivoa vode (1) redovno čistiti i kontrolisati da li postoje naznake oštećenja.

- ▶ Usisavanje bez papirne vreće filtera.
Umeci naborenog filtera namjenjeni su za mokro usisavanje. Ugrađeni senzor isključuje motor kada je posuda napunjena. Korišćenje usisivača sa punom posudom može uticati na rad usisivača.
- ▶ Ispraznite usisivač (vidi „7 Pražnjenje posude“).

⚠ OPREZ!

Ako se usisivač ne isključi, zaštita od ponovnog pokretanja će ostati aktivna. Usisivač je spreman za rad tek nakon isključivanja i ponovnog uključivanja.

- ▷ Pije pražnjenja potrebno je najprije izvaditi usisno crijevo iz tečnosti.
- ▷ Usljed visoke usisne snage i oblika posude koja pogoduje protoku vazduha, moguće je da nakon isključivanja iz crijeva iscuri voda.
- ▷ Ako nastavite sa suvim usisavanjem, onda umetnite suve filtre.

NAPOMENA

Ukoliko se često smjenjuju mokro i suvo usisavanje, preporučujemo korišćenje drugog umetka filtera, prije svega umetke naboranog filtera od poliester.

6 Stalno čišćenje filtera



Usisivač je opremljen elektromagnetskim sistemom za čišćenje filtera, pomoću kojeg se čisti (trese) nataložena prašina sa umetaka naboranih filtera.

Umeci naboranih filtera se čiste naizmjenično jedan za drugim, na taj način je garantovan kontinuirani rad.

7 Pražnjenje posude

NAPOMENA

Dozvoljeno samo za prašinu sa graničnim radnim vrijednostima > 1 mg/m³

Isključite usisivač, izvucite mrežni utikač.

- ▷ Otvorite zatvarače.
- ▷ Skinite poklopac i usisno crijevo sa posude.
- ▷ Prevrnite posudu.

7.1 Uklonite papirnu vreću filtera

- ▷ Izvucite mrežni utikač (vidi kratko uputstvo).
- ▷ Stavite zaštitnu masku na usta.
- ▷ Skinite usisno crijevo, zatvorite priključak za usisno crijevo pomoću čepa*.
- ▷ Otvorite bočne zatvarače, skinite gornji dio.
- ▷ Pažljivo skinite prirubnicu sa usisnog priključka i zatvorite prirubnicu.
- ▷ Uklonite usisane materijale u skladu sa zakonskim propisima.

7.2 Uklonite PE-vreću za pražnjenje i uklanjanje.

- ▷ PE-vreća za pražnjenje i uklanjanje: Uključite usisivač, otesite naborani filter. Isključite usisivač (vidi kratko uputstvo).
- ▷ Stavite zaštitnu masku na usta.
- ▷ Skinite usisno crijevo, zatvorite priključak za usisno crijevo pomoću čepa*.
- ▷ Otvorite bočne zatvarače, skinite gornji dio. Gornji dio, pre odlaganja, postaviti na položaj >IR<, kako bi eventualna prašina koja pada mogla biti usisana.
- ▷ PE-vreću za pražnjenje i uklanjanje pažljivo zatvoriti pomoću trake za zatvaranje koja Vam se nalazi pri ruci.
- ▷ Pažljivo skinite prirubnicu sa usisnog priključka i zatvorite prirubnicu.

- ▷ Izvucite pažljivo PE-vreću za pražnjenje i uklanjanje iz posude.
- ▷ Uklonite usisane materijale u skladu sa zakonskim propisima.

7.3 Stavljanje papirne vreće filtera

NAPOMENA

Papirnu vreću filtera koristiti samo za suvo usisavanje.

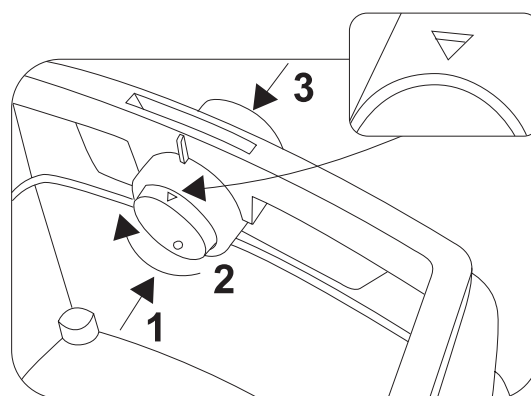
- ▷ Potpuno pomjerite prirubnicu preko usisnog otvora (vidi kratko uputstvo).

NAPOMENA

Korišćenje obrtnog klizača*

- ▷ Obrtni klizač* pritisnuti sa unutrašnje strane prema spolja, okrenuti za 180° (vidi oznaku) i sa spoljne strane kroz usisni priključak pritisnuti prema unutra.
- ▷ Obrtni klizač* u usisnom otvoru sa oznakom ▲ postaviti prema gore.

(* u zavisnosti od izvedbe)



- ▷ Gornji dio postavite na posudu i zatvorite bočne zatvarače.

7.4 Stavite PE-vreću za pražnjenje i uklanjanje*

NAPOMENA

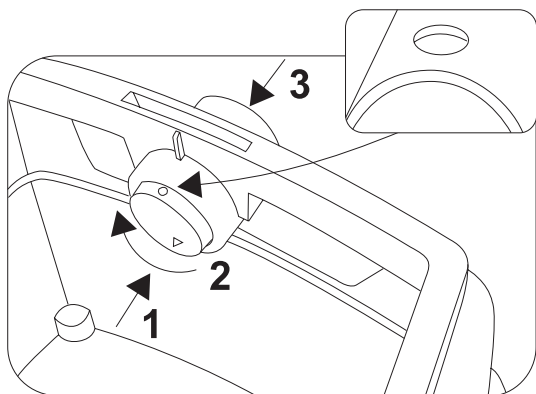
Samo usisivači klase **M** i **H** sa specijalnim posudama i obrtnim klizačem u usisnom otvoru tipa **ISP ARM**, **ISP ARH** i **ISP ARH-Azbest** namjenjeni su za korišćenje PE-vreće za pražnjenje i uklanjanje.

NAPOMENA

Korišćenje obrtnog klizača*

- ▷ Obrtni klizač* pritisnuti sa unutrašnje strane prema spolja, okrenuti za 180° (vidi oznaku) i sa spoljne strane kroz usisni priključak pritisnuti prema unutra.
- ▷ Obrtni klizač* u usisnom otvoru sa oznakom ● postaviti prema gore.

- ▷ Potpuno pomjerite prirubnicu preko usisnog priključka, gornji otvor vreće postavite preko ivice posude.



- ▷ Gornji dio postavite na posudu i zatvorite bočne zatvarače.

(* u zavisnosti od izvedbe)

8 Zamjena filtera

8.1 Zamjena naboranog filtera

(vidi kratko uputstvo )

- ▷ Prije zamjene filtera potrebno je naborani filter otresti.
- ▷ Novčićem ili sličnim predmetom okrenuti zatvarač kod zasovnice za 90° u smjeru suprotnom od kretanja kazaljki na časovniku i zasovnicu pritisnuti prema unutra.
- ▷ Podignite poklopac
- ▷ Izvađene naborane filtre odmah staviti u plastičnu vreću koja ne propušta prašinu i propisno je ukloniti.
- ▷ Umetnite nove umetke naboranog filtera.
- ▷ Podignite obroč zasovnice, spustite poklopac i pričvrstite ga laganim pritiskanjem.

9 Zamjena filtera za zaštitu motora

(vidi kratko uputstvo )

NAPOMENA

Ukoliko je filter za zaštitu motora isprljan, onda to ukazuje na neispravne umetke filtera.

- ▷ Izvršite zamjenu umetaka naboranog filtera.
- ▷ Zamijenite filter za zaštitu motora, odn. isperite ga tekućom vodom, osušite i ponovo ga vratite.

10 Transport

- ▷ Čep za zatvaranje* usisivača postavite u usisni otvor.
- ▷ Glava motora mora biti sigurno pričvršćena sa posudom (zatvorite zatvarač).
- ▷ Stavite pribor u odgovarajuću plastičnu vrećicu i zatvorite je, odn. stavite ga u spremu za alat.
- ▷ Spojite kraj i početak usisnog crijeva.
- ▷ Postavite i pričvrstite crijevo oko usisavača (vidi kratko uputstvo).

11 Održavanje

NAPOMENA

Prije svakog održavanja isključite usisivač i izvucite mrežni utikač.

Za održavanje je potrebno da korisnik usisivač

- rastavi,
- očisti i
- i održavan,

ukoliko je to moguće, bez da pri tom dođe do ugrožavanja osoba koje vrši održavanje ili drugih lica.

Mjere predostrožnosti

Pridržavati se namjenskim mjerama predostrožnosti

- Čišćenje mre demontaže,
- priprema ventilacije koja je prisutna na dotičnom mjestu, na kome se vrši demontaža usisivača,
- čišćenje mjesta gdje se vrši održavanje i
- namjenska oprema za ličnu zaštitu.

Mjere predostrožnosti za usisivače klase H i M

Prije dislociranja iz opasne zone, spoljašnost usisivača treba sa biti čista, usisavanjem i brisanjem, ili je potrebno koristiti sredstva koja ne propuštaju prašinu. Sve djelove usisivača je potrebno smatrati prljavim, kada dolaze iz opasne zone, i potrebno je preduzeti određene radnje, kako bi se izbjeglo širenje prašine.

Prijava predmeti

Kod radova oko održavanja i popravki potrebno je ukloniti sve prljave predmete, koji se ne mogu očistiti na zadovoljavajući način. Takve predmete je potrebno ukloniti u vrećama u skladu sa odredbama za uklanjanje ovakve vrste otpada.


Tehnička kontrola

Proizvođač ili stručno lice mora najmanje jednom godišnje da izvrši tehničku kontrolu, koja se npr. sastoj od kontrole filtera na oštećenja, vazdušne zaptivenosti usisivača i ispravnog funkcionisanja kontrolnog sistema.

Testiranje efikasnosti usisivača

NAPOMENA: Kod usisivača klase **H** je potrebno dodatno kontrolisati efikasnost usisivača najmanje jednom godišnje.

Potrebno je da u prostoriji bude prisutna odgovarajuća vrijednost razmjene vazduha *L*, kada se otpadni vazduh vraća u prostoriju. Ostala uputstva možete naći u Vašim nacionalnim odredbama.

Ukoliko usisna snaga usisivača popusti a ni nakon čišćenja naboranih filtera ne dođe do povećanja snage (pod uslovom da je posuda prazna a papirna vreća filtera zamjenjena), onda je potrebno izvršiti zamjenu naboranih filtera (vidi kratko uputstvo  i odjeljak 8.1).

11.1 Čišćenje

NAPOMENA

Kiseline, aceton ili rastvarači mogu agresivno uticati na usisne djelove.

- ▷ Posudu i pribor očistiti vodom.
- ▷ Gornji dio obrišite vlažnom krpom.
- ▷ Ostavite da se posuda i pribor osuše.

11.2 Popravka

⚠ OPASNOST!

- ▶ Nestručno popravljani usisivač predstavlja opasnost za korisnika.
- ▶ Popravke smiju izvoditi samo stručna lica, kao npr. servisna služba. Koristiti samo originalne rezervne djelove.

12 Smetnje koje korisnik može sam otkloniti

NAPOMENA

Funkcionalne smetnje ne moraju odmah značiti da je u pitanju kvar usisivača.

Smetnja	Mogući uzroci	Otklanjanje
Smanjena usisna snaga	Priljav filter	Očistiti.
	Papirni filter je napunjen	Zamjeniti.
	Posuda je napunjena	Isprazniti.
	Mlaznica, cijev ili crijevo su zapušeni.	Očistiti.
Usisivač ne radi	Mrežni utikač u utičnici?	
	Nema napona u mreži?	
	Mrežni kabl neispravan?	
	Poklopac nije ispravno zatvoren?	
	Senzor za vodu je isključen?	
	Usisivač je u režimu pripravnosti „AR“?	Postaviti na „I“ ili „IR“ (vidi „3 Prikazni i komandni elementi“)
Usisivač ne radi pri uključivanju alata u modusu >AR<.	Mrežni utikač za alat nije utaknut u utičnicu za uređaje?	Utaknite mrežni utikač u utičnicu na usisivaču
	Magnetni ventil ključne automatike za vazduh pod pritiskom je zaprljan?	Uključnu automatiku za vazduh pod pritiskom* isprati alkoholom
PE-vreća za pražnjenje i uklanjanje se usisava i pranja uz filtre	Pozicija obrtnog klizača je pogrešna	Postavite obrtni klizač na poziciju ● (vidi „7.4 Stavite PE-vreću za pražnjenje i uklanjanje“).
Usisivači klase M ili H: kod umetnutog papirnog filtera ima prašine u posudi	Pozicija obrtnog klizača je pogrešna	Postavite obrtni klizač na poziciju ▲ (vidi „7,3 Stavljanje papirne vreće filtera“).

Nemojte preduzimati nikakve dalje zahvate, već pozovite centralni servis kupaca.

13 Originalni pribor

NAPOMENA

Koristite samo originalni pribor

Oznaka artikla	Posebnosti/materijal	Veličina porudžbine (1 set)
Papirna vreća filtera FB 25/35	za plastičnu posudu 30 l, dozvoljena je BGIA klasa M	5 komada
Umetak filtera FK 4300	Celulozni materijal, dozvoljena je BGIA klasa M	2 komada
Umetak filtera FKP 4300	Poliester, dozvoljena je BGIA klasa M	2 komada
Umetak filtera FKP 4300 HEPA (H 14)	Troredni umetak filtera, dozvoljena je BGIA klasa H	2 komada
PE-vreća za pražnjenje i uklanjanje	samo za IS usisivače klase M i H	5 komada
PE-vreća za pražnjenje i uklanjanje ASBEST	samo za IS usisivače klase H ASBEST	5 komada

Ostali pribor možete naći u listi za poseban pribor, koju možete dobiti na upit kod Starmix Service Team preko interneta www.starmix.de.

14 Tehnički podaci

		ISP ARD-14...	ISP ARD-16...	ISP ARM-14... / ISP ARM-16...	ISP ARH-14... / ISP ARH-16...	ISP ARH-14... Azbest
Napon	U	220-240 V~	220-240 V~	220-240 V~	220-240 V~	220-240 V~
Frekvencija	Herc	50/60 Hz	50/60 Hz	50/60 Hz	50/60 Hz	50/60 Hz
Nominalna vrijednost	Vat (W)	1200	1400	1200 / 1400	1200 / 1400	1000
Maks. snaga	Vat (W)	1400	1600	1400 / 1600	1400 / 1600	1000
Protok vazduha*	m ³ /h/MG	220	230	--	--	--
Potpritisak*	hPa/MG	248	259	--	--	--
Protok vazduha**	m ³ /h/SE	--	--	140	140	140
Potpritisak**	hPa/SE	--	--	225	225	225
Nivo buke	db(A)	69,5	69,5	69,5	69,5	69,5
Težina	kg	17,1	17,1	17,1	17,1	17,1

* kod kućišta, ** kod crijeva

Priključni vod kod usisivača sa utičnicom: H05W F 3 x 1,5

15 Atest i dozvole

Elektrotehnički atesti je potrebno sprovesti na osnovu propisa o sprečavanju nesreće na radu (BGV A3) i u skladu sa DIN VDE 0701 dio 1 i dio 3. Ove kontrole su neophodne u skladu sa DIN VDE 0702 u ravnomjernih vremenskim razmacima i nakon remonta ili promjena.

Potrebno je najmanje jednom godišnje sprovesti kontrolu zaptivenosti na prašinu od strane proizvođača ili stručnog lica, npr. na oštećenja filtera, zaptivenosti usisivača, funkcionisanje kontrolnih lampica.

Usisivači su uspješno atestirani u skladu sa IEC/EN 60335-2-69.

NAPOMENA

stari uređaji sadrže vrijedne materijale, koji su pogodni za recikliranje. **Nemojte usisivač uklanjati zajedno sa uobičajenim kućnim smećem**, nego njegovo uklanjanje izvršite stručno, npr. preko komunalne službe za uklanjanje otpada.

български език

Изделие:	Праховсмукачки за мокро и сухо почистване
Тип:	ISP AR-1435/ISP ARD-1435/ISP AR-1635/ISP ARD-1635 включително специални праховсмукачки: ISP ARM-1435/ISP ARH-1435/ ISP ARH-1435 Asbest
Конструкцията на уредите съответства на следните надлежни предписания:	Машинна директива на ЕО 2006/42/ЕО Директива на ЕО за електромагнитна съвместимост 2004/108/ЕО
Приложени хармонизирани стандарты:	EN 12100-1, EN 12100-2, EN 60335-1, EN 60335-2-69, EN 55014-1, EN 55014-2, EN 61000-3-2
Приложени национални стандарты и технически спецификации:	DIN EN 60335-1, DIN EN 60335-2-69

Праховсмукачки клас **M** и **H** са изпитани съгласно
IFA Удостоверение за изпитване по DIN EN 60335-2-69 (вкл.) Anhang AA.



IP24



Декларираме с пълна отговорност, че този продукт съответства на следните европейски директиви и приложими норми: Машинна директива 2006/42/ЕО с изменения, Директива за електромагнитна съвместимост 2004/108/ЕО с изменения

CE

Преди да използвате прахосмукачката, прочетете внимателно упътването за експлоатация. В него са дадени важни указания за обслужване, безопасност и поддръжка. Съхранявайте упътването за експлоатация грижливо и при продажба го предайте на новия собственик.

Производителят си запазва правото за изменения в конструкцията и оборудването.

Не извършвайте други дейности освен описаните в настоящото упътване за експлоатация.

1 Указания за безопасност

Прахосмукачката е предназначена за професионална употреба. Идеална в комбинация с електроинструмент, на строителни площадки, в работилници и др.

⚠ ОПАСНОСТ!

- ▶ Опасност от задушаване
 - Опаковъчния материал и найлоновите торбички да се пазят от деца.
- ▶ Никога не се качвайте и не сядайте върху прахосмукачката.
- ▶ При почистване на стълбища се изисква особено внимание. Следете за стабилна опора на уреда.
- ▶ Не опъвайте съединителния кабел и смукателния маркуч над остри ръбове, не ги прегъвайте или притискайте.
- ▶ Разполагайте кабела и маркуча винаги така, че никога да не може да се спъне в тях.
- ▶ При изпускане на пяна или течност веднага изключете прахосмукачката.
- ▶ Поддържайте вътрешната страна на капака винаги суха.
- ▶ **Не** използвайте прахосмукачката и принадлежностите, ако:
 - по прахосмукачката има видими повреди (пукнатини/счупвания),
 - захранващият кабел е повреден, напукан или остарял,
 - имате съмнения за скрит дефект (след събаряне/падане).
- ▶ Въртящите се електрочетки не трябва да влизат в досег със захранващия кабел.

⚠ ОПАСНОСТ!

- ▶ Прахосмукачката не трябва да се използва в помещения с опасност от експлозия.
- ▶ Уредът трябва да се държи далече от възпламеними газове и вещества.

⚠ ОПАСНОСТ!

- ▶ Да не се всмукват горими или експлозивни разтворители, напоени с разтворители материали, взривоопасни прахове, течности като бензин, масло, алкохол, разреждател или материали, които са по-горещи от 60 °C.
 - ▷ В противен случай съществува опасност от експлозия и пожар!

⚠ ОПАСНОСТ!

- ▶ Използвайте контакта на прахосмукачката само за определените в упътването за експлоатация цели.
- ▶ Производителят не поема гаранция за повреди при употреба за други цели, нецелесъобразно обслужване или непрофесионален ремонт.
- ▶ Не използвайте повредени кабелни удължители.
- ▶ Ако кабелът на прахосмукачката се повреди, той трябва да се замени със специален такъв, който се доставя от производителя или обслужващия сервис.
- ▶ При електрочетки въртящите се четки не трябва да влизат в досег със захранващия кабел.
- ▶ Напрежението, посочено върху типовата табела, трябва да съответства на мрежовото напрежение.
- ▶ Изключвайте уреда и щепсела от електрическия контакт след употреба и преди всяко техническо обслужване.
- ▶ Не дърпайте кабела, а само щепсела.
- ▶ Никога не включвайте или изключвайте щепсела с мокри ръце.
- ▶ Електрозахранването трябва да е защитено с предпазител с подходящ ампераж.
- ▶ Никога не отваряйте прахосмукачката на открито по време на дъжд или буря.

⚠ ПРЕДУПРЕЖДЕНИЕ!

- ▶ Прахосмукачките ISP AR и ISP ARD **не** са подходящи за всмукване/изсмукване на опасни за здравето прахове.
- ▶ Прахосмукачки клас **M** са подходящи за всмукване/изсмукване на сухи, негорими прахове, негорими течности, дървесен прах и опасни прахове с максимален обем на вдишване $\geq 0,1 \text{ mg/m}^3$.
- ▶ Прахосмукачки клас **H** са подходящи за всмукване/изсмукване на сухи, негорими прахове, канцерогенни и болестотворни частици, за негорими течности, дървесен прах и опасни за здравето прахове с максимален обем на вдишване $< 0,1 \text{ mg/m}^3$.

⚠ ПРЕДУПРЕЖДЕНИЕ!

- ▶ Лица (включително деца), които поради своите физически, сетивни или психични способности или поради своята неопитност или незнание не са в състояние да използват прахосмукачката по безопасен начин, не би трябвало да използват тази прахосмукачка без надзора или инструкцията на отговорно лице.
- ▶ При деца, възрастни хора или хора с увреждания се изисква особено голяма предпазливост.
- ▶ Не насочвайте накрайника, маркуча или тръбата към хора или животни.

⚠ ПРЕДУПРЕЖДЕНИЕ!

- ▶ Използвайте само четките, доставени с прахосмукачката или определени в упътването за експлоатация. Употребата на други четки може да навреди на безопасността.
- ▶ Почиствайте и дезинфекцирайте прахосмукачката веднага след употреба, за да предотвратите микробно замърсяване поради продължително непочистване, специално при употреба в хранително-преработвателни предприятия.
- ▶ За почистване не използвайте пароструйни уреди или машини за почистване под високо налягане.
- ▶ Киселини, ацетон и разтворители могат да предизвикат разяждане на частите на прахосмукачката.
- ▶ Не оставяйте уреда без надзор. При по-продължително прекъсване на работа изключвайте щепсела.
- ▶ Не почиствайте филтърните касети с въздух под налягане.

⚠ ОПАСНОСТ!



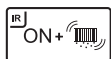

- ▶ Ремонти трябва да се извършват само от специалисти, напр. от обслужващия сервис. Използвайте само оригинални резервни части.
- ▶ Непрофесионално ремонтираните уреди представляват опасност за потребителя.

2 Преди употреба

- ▶ При разопаковане проверете дали всичко е налице и за наличие на повреди при транспорта.
- ▶ Преди употреба на потребителите трябва да бъдат дадени информация, инструкции и обучение за употребата на прахосмукачката и веществата, за които ще бъде използвана, включително за безопасното отстраняване на всмукания материал.

3 Индикаторни и обслужващи елементи

Изберете следните функции и настройки:

0		Изключена прахосмукачка	- Контакт под нарежение
I		Прахосмукачката работи	- Контакт под нарежение - Функция за автоматично самопочистване на филтрите изключена
IR		Прахосмукачката работи	- Контакт под нарежение - Функция за автоматично самопочистване на филтрите включена
AR		Режим на готовност	- Контакт под нарежение - Функция за автоматично самопочистване на филтрите включена - Прахосмукачката се включва и изключва чрез свързан електрически/пневматичен инструмент* към контакта.
		Функция за автоматично самопочистване на филтрите	- По време на всмукването касетите с нагнати филтри се почистват последователно при достигане на определено понижено налягане и наличие на все още достатъчно засмукан въздух.
		Индикатор за напълване *	- Индикаторът светва при пълен резервоар и/или запушване на маркуча. При прахосмукачки от клас M и H се прозвучава допълнително звуков сигнал.
		Регулатор на оборотите *	- Регулирайте всмукателната мощност бзстепенно посредством регулатора на оборотите.
		Настройване диаметъра на смукателния маркуч *	- Определете максималните стойности на понижено напрежение за автоматичното самопочистване.

(*Snnбспоред варианта на оборудване на Вашата прахосмукачка)

4 Пускане в експлоатация

4.1 Включване и изключване

При включен щепсел контактът на прахосмукачката е винаги под напрежение, независимо от позицията на включвателя.

⚠ ВНИМАНИЕ!

При свързването електроинструментът или пневматичния инструмент трябва да е изключен.

ЗАБЕЛЕЖКА

При позиция на включвателя >0< контактът на прахосмукачката може да бъде използван като удължителен кабел.

⚠ **Мощност за присъединяване:** Прахосмукачка + свързан уред макс. 16 А.

- ▶ Пъхнете щепсела в контакта

>0<	Изключена прахосмукачка
>I<	Прахосмукачката е включена без функцията за самопочистване
>IR<	Прахосмукачката е включена с функцията за автоматично самопочистване
>AR<	Прахосмукачката е в режим на готовност Прахосмукачката ще се включи автоматично с включване на уреда. След изключване на уреда прахосмукачката продължава да работи за около 10 секунди, по този начин се предотвратява оставането на остатъци в маркуча.

- ▶ Поставете включвателя на прахосмукачката в позиция >0<.
- ▶ След като приключите извадете щепсела.
- ▶ За съхраняване на смукателната тръба я фиксирайте в предвидената кутия за принадлежности* към задната стена на резервоара.
- ▶ Краищата на маркуча могат да се пъхнат един в друг, за да не излизат мръсни частици.

⚠ ВНИМАНИЕ!

Ключ за предварителен избор на сигнал за минимален обемен ток (звуков и светлинен) при прахосмукачки от клас „М“ и клас „Н“.

В режим >AR< и >IR< се прави следната настройка в зависимост от диаметъра на смукателния маркуч:

Вътрешен диаметър на маркуча	Позиция на включвателя
∅ 35 mm	70 m ³ /h
∅ 27 mm	40 m ³ /h
∅ 21 mm	20 m ³ /h

Не се извършва регулиране на оборотите.

Прахосмукачката работи винаги на максимални обороти.

- ▶ Пъхнете щепсела на прахосмукачката в електрическия контакт.
- ▶ За нормален режим без функция за самопочистване поставете включвателя в позиция „I“, за нормален режим с

функция за самопочистване - позиция „IR“ или позиция „AR“ - за режим на готовност.

↳ Прахосмукачката е готова за работа.

- ▶ След употреба поставете включвателя в положение „O“.

↳ Прахосмукачката е изключена.

- ▶ Извадете щепсела на прахосмукачката от контакта.

- ▶ Приберете мрежовия кабел.

- ▶ Отстранете електроинструмента/пневматичния инструмент.

(* според варианта на оборудване)

5 Видове режими на работа

- ▶ При използване на дръжката с шибъра за допълнителен въздух можете да настройвате всмукателната мощност.

5.1 Сухо изсмукване

Изсмуквайте само със сух филтър, прахосмукачка и принадлежности, за да избегнете залепване и натрупване на праха.

При изсмукване на сажди, цимент, гипс, брашно или подобни прахове препоръчваме употребата на хартиена филтърна торбичка. Поставете хартиената филтърна торбичка винаги заедно с касетите с нагънат филтър.

ЗАБЕЛЕЖКА

Прахосмукачки клас М, Н и Н-Asbest са се използват предимно за сухо изсмукване.

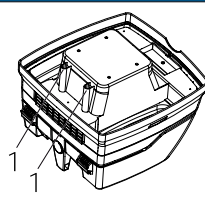
5.2 Мокро изсмукване

⚠ ПРЕДУПРЕЖДЕНИЕ!

При изпускане на пяна или течност веднага изключете прахосмукачката.

- ▶ Изпразнете резервоара и евентуално касетите с нагънат филтър.

ЗАБЕЛЕЖКА



Почиствайте редовно сензорите за нивото на водата (1) и ги проверявайте за повреди.

- ▶ Изсмукване без хартиена филтърна торбичка.
Касетите с нагънат филтър са предназначени за мокро изсмукване.
Вграденият сензор изключва двигателя при пълен резервоар. Пълният резервоар може да възпрепятства ползването на прахосмукачката.
- ▶ Изпразване на прахосмукачката (виж „7 Изпразване на резервоара“).

⚠ ВНИМАНИЕ!

Ако прахосмукачката не се изключи, защитата от повторно пускане продължава да действа. Прахосмукачката е готова за работа едва след като бъде изключена и включена отново.

- ▷ Преди изпразването най-напред извадете смукателния маркуч от течността.
- ▷ При висока всмукателна мощност и обтекаема форма на резервоара е възможно след изключване от маркуча да изтече малко вода.
- ▷ При последващо сухо изсмукване поставете сухи филтри.

ЗАБЕЛЕЖКА

При често редуване на сухо и мокро изсмукване препоръчваме употребата на втори комплект филтри, за предпочитане касети с полиестерни нагънати филтри.

6 Постоянно почистване на филтрите



Праховсмукачката е оборудвана с електромагнитно почистване на филтрите, при което събраният прах може да бъде изтръскан от касетите.

Филтърните касети се почистват последователно една след друга, което гарантира непрекъснатост на работата.

7 Изпразване на резервоара

ЗАБЕЛЕЖКА

Допуска се само при прахове с максимален обем на вдишване > 1 mg/m³

Изключете праховсмукачката, извадете щепсела от контакта.

- ▷ Отворете затворите.
- ▷ Отстранете капака и маркуча от резервоара.
- ▷ Изсипете резервоара.

7.1 Изхвърлете хартиената филтърна торбичка.

- ▷ Извадете щепсела (виж Кратко ръководство).
- ▷ Поставете предпазна маска на устата си.
- ▷ Отстранете маркуча, затворете всмукващия щуцер с тапа*.
- ▷ Отворете страничните затвори, свалете горната част.
- ▷ Внимателно извадете фланеца от всмукващия щуцер и затворете фланеца.
- ▷ Изхвърлете изсмукания материал съобразно законовите изисквания.

7.2 Изхвърляне на полиетиленовата торбичка

- ▷ Полиетиленова торбичка за изпразване и изхвърляне: Включете праховсмукачката, изтръскайте филтърните касети. Изключете праховсмукачката (виж Кратко ръководство).
- ▷ Поставете предпазна маска на устата си.
- ▷ Отстранете маркуча, затворете всмукващия щуцер с тапа*.
- ▷ Отворете страничните затвори, свалете горната част. Преди да свалите горната част, включете на позиция >IR<, за да може да бъде изсмукан евентуално наличния остатъчен суспендиран прах.
- ▷ Внимателно затворете полиетиленовата торбичка с приложената затваряща лента.
- ▷ Внимателно извадете фланеца от всмукващия щуцер и го затворете

- ▷ Внимателно извадете полиетиленовата торбичка от резервоара.
- ▷ Изхвърлете изсмукания материал съобразно законовите изисквания.

7.3 Поставяне на хартиена филтърна торбичка

ЗАБЕЛЕЖКА

Използвайте хартиена филтърна торбичка само да сухо изсмукване.

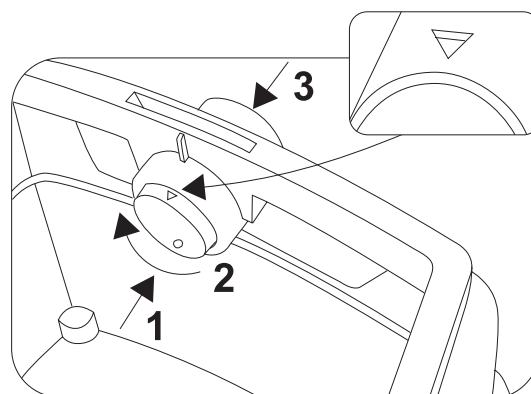
- ▷ Избутайте фланеца напълно през всмукващия отвор (виж Кратко ръководство).

ЗАБЕЛЕЖКА

Обслужване на въртящия се шибър*

- ▶ Натиснете въртящия шибър* навън, завъртете на 180° (виж маркировката) и отвън отново го натиснете навътре през всмукващия щуцер.
- ▶ Поставете въртящия шибър* във всмукващия отвор с маркировката ▲ нагоре.

(* според варианта на оборудване)



- ▷ Поставете горната част върху резервоара и затворете страничните затвори.

7.4 Поставяне на полиетиленова торбичка за изпразване и изхвърляне

ЗАБЕЛЕЖКА

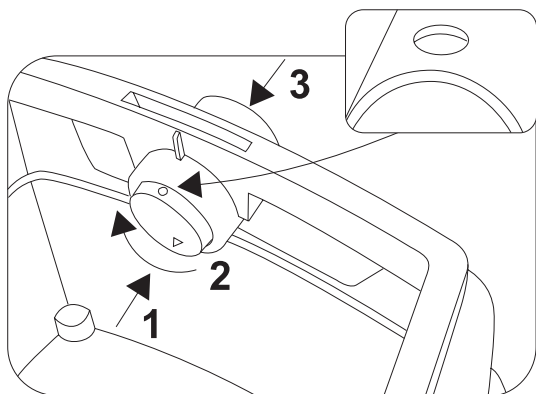
Само праховсмукачките от клас **M** и **H** със специален резервоар и въртящ се шибър във всмукващия отвор - модели **ISP ARM**, **ISP ARH** и **ISP ARH-Asbest** са подходящи за употреба на полиетиленови торбички.

ЗАБЕЛЕЖКА

Обслужване на въртящия се шибър*

- ▶ Натиснете въртящия шибър* навън, завъртете на 180° (виж маркировката) и отвън отново го натиснете навътре през всмукващия щуцер.
- ▶ Поставете въртящия шибър* във всмукващия отвор с маркировката ● нагоре.

- ▷ Избутайте фланеца напълно през всмукващия отвор, поставете горния отвор на торбата над ръба на резервоара.



- ▷ Поставете горната част върху резервоара и затворете страничните затвори.

(* според варианта на оборудване)

8 Смяна на филтрите

8.1 Смяна на нагънатите филтри

(Виж Кратко ръководство )

- ▷ Преди да смените филтрите изтръскайте филтърните касети.
- ▷ С монета или друг подобен предмет завъртете затвора на ключалката на 90° по посока обратно на часовниковата стрелка и натиснете ключалката назад.
- ▷ Отворете капака
- ▷ Веднага затворете извадените филтърни касети в прахонепропусклива синтетична торбичка и ги изхвърлете съобразно предписанията.
- ▷ Поставете нови филтърни касети.
- ▷ Повдигнете фиксиращата скоба и затворете капака с лек натиск.

9 Смяна на предпазния филтър на двигателя

(Виж Кратко ръководство )

ЗАБЕЛЕЖКА

Ако предпазният филтър на двигателя е замърсен, това е признак за неизправни филтърни касети.

- ▷ Сменете филтърните касети.
- ▷ Сменете предпазния филтър на двигателя или съответно го изплакнете под течаща вода, изсушете и поставете отново.

10 Транспорт

- ▷ Поставете затварящата тапа* на прахосмукачката във всмукващия отвор.
- ▷ Главата на двигателя трябва да е свързана сигурно с резервоара (затворете затворите).
- ▷ Пъхнете принадлежностите в подходяща синтетична торба и я затворете, съответно я пъхнете в кутията за инструменти.

- ▷ Пъхнете краищата на смукателния маркуч един в друг.
- ▷ Навийте маркуча около прахосмукачката и го притиснете с дръжката (виж Кратко ръководство).

11 Техническо обслужване

ЗАБЕЛЕЖКА

Преди всяко техническо обслужване изключете прахосмукачката и извадете щепсела от контакта.

За техническо обслужване от потребителя прахосмукачката

- се разглобява,
- почиства и
- обслужва,

доколкото това е възможно без да представлява опасност за обслужващия персонал и други хора.

Предпазни мерки

Подходящите предпазни мерки включват

- почистване преди демонтаж,
- предварителна мярка за местна принудителна филтърна вентилация, върху която да се демонтира прахосмукачката,
- почистване на съответната част, изискваща техническо обслужване
- подходяща лична предпазна екипировка.

Предпазни мерки при прахосмукачки от клас Н и М

Преди изваждане от опасната зона, външната част на прахосмукачката трябва да се почисти с изсмукване на праха и избърсване или да се третира с изолационни материали. Когато се извадят от опасната зона, всички части на прахосмукачката трябва да се считат за замърсени и следва да се вземат подходящи мерки, за да се избегне разпространяване на праха.

Замърсени предмети

При провеждане на техническа поддръжка или ремонт всички замърсени предмети, които не могат да бъдат почистени задоволително, следва да се изхвърлят. Такива предмети трябва да се изхвърлят в непропускливи торби в съответствие с валидните предписания за отстраняване на такива отпадъци.


Техническа проверка

Поне веднъж годишно производителят или друго обучено лице трябва да извършва техническа проверка, която да включва например проверка на филтрите за повреждания, херметичност на прахосмукачката и изправно функциониране на контролното устройство.

Тестване на ефективността на прахосмукачката

ЗАБЕЛЕЖКА: При прахосмукачки от клас **Н** следва допълнително поне веднъж в годината да се проверява ефективността на прахосмукачката.

В помещението трябва да има достатъчен въздухообмен L , ако изходящият въздух се връща в помещението. Още указания ще намерите във Вашите национални разпоредби.

Ако всмукателната мощност на прахосмукачката спада и не се повишава дори при почистване на филтърните касети (при условие, че резервоарът е изпразнен и е подменена хартиената филтърна торбичка), тогава е необходимо да се сменят филтърните касети (виж Кратко ръководство  и Раздел 8.1).

11.1 Почистване

ЗАБЕЛЕЖКА

Киселини, ацетон и разтворители могат да предизвикат разяждане на частите на прахосмукачката.

- ▷ Почистете резервоара и принадлежностите с вода.
- ▷ Горната част се забърсва с влажна кърпа.
- ▷ Оставете резервоара и принадлежностите да изсъхнат.

11.2 Ремонт

⚠ ОПАСНОСТ!

- ▶ Непрофесионално ремонтираните прахосмукачки представляват опасност за потребителя.
- ▶ Ремонти трябва да се извършват само от специалисти, напр. от обслужващия сервиз. Използвайте само оригинални резервни части.

12 Самопомощ при повреди

ЗАБЕЛЕЖКА

Функционалните неизправности невинаги се дължат на дефекти на прахосмукачката.

Повреда	Възможна причина	Отстраняване
Отслабване на всмукателната мощност	замърсен филтър	Почистване.
	пълен хартиен филтър	Смяна.
	Пълен резервоар	Изпразване.
	Запушване на накрайник, тръби или макруч	Почистване.
Прахосмукачката не започва да работи.	Включен ли е щепселът?	
	Има ли напрежение в мрежата?	
	В ред ли е мрежовият кабел?	
	Правилно ли е затворен капакът?	
	Изключен ли е сензорът за водата?	
Прахосмукачката е в режим на готовност „AR“?		Поставете в позиция „I“ или „IR“ (виж „3 Индикаторни и обслужващи елементи“).
При включване на инструмента в режим >AR<, прахосмукачката не започва да работи.	Щепселът на инструмента включен ли е в контакта на уреда?	Включете щепсела в контакта на прахосмукачката.
	Магнитният вентил на пневматичната пускова автоматика* е замърсен?	Промийте пневматичната пускова автоматика* с алкохол.
Полиетиленовата торбичка е засмукана към филтрите.	Неправилна позиция на въртящия се шибър	Поставете въртящия се шибър в позиция ● (виж „7.4 Поставяне на полиетиленова торбичка за изпразване и изхвърляне“).
Прахосмукачки от клас M или H : Прах в резервоара при поставен хартиен филтър	Неправилна позиция на въртящия се шибър	Поставете въртящия се шибър в позиция ▲ (виж „7.3 Поставяне на хартиена филтърна торбичка“).

Не предприемайте други действия, а се свържете с централния сервиз за обслужване на клиенти.

13 Оригинални принадлежности

ЗАБЕЛЕЖКА

Използвайте оригинални принадлежности.

Наименование на артикула	Особености/Материал	Размер на поръчката (1 комплект)
Хартиена филтърна торбичка FB 25/35	за пластмасови резервоари 30-l, BGIA клас M	5 броя
Филтърна касета FK 4300	от целулоза, за BGIA клас M	2 броя
Филтърна касета FKP 4300	от полиестер, за BGIA клас M	2 броя
Филтърна касета FKP 4300 HEPA (H 14)	трислойна филтърна касета, за BGIA клас H	2 броя
Полиетиленова торбичка за изпразване и изхвърляне	само за прахосмукачки IS от клас M и H	5 броя
Полиетиленова торбичка за изпразване и изхвърляне ASBEST	само за прахосмукачки IS от клас H ASBEST	5 броя

Други принадлежности ще намерите в списъка със специални принадлежности, който можете да получите при поискване от екипа на Starmix Service или в интернет.

www.starmix.de.

14 Технически данни

		ISP ARD-14...	ISP ARD-16...	ISP ARD-14... / ISP ARM-16...	ISP ARD-14... / ISP ARM-16...	ISP ARD-14... Asbest
Напрежение	U	220-240 V~	220-240 V~	220-240 V~	220-240 V~	220-240 V~
Честота	херц	50/60 Hz	50/60 Hz	50/60 Hz	50/60 Hz	50/60 Hz
Номинална мощност	ват	1200	1400	1200 / 1400	1200 / 1400	1000
Максимална мощност	ват	1400	1600	1400 / 1600	1400 / 1600	1000
Въздушна струя*	m ³ /h/MG	220	230	--	--	--
Понижено налягане*	hPa/MG	248	259	--	--	--
Въздушна струя**	m ³ /h/SE	--	--	140	140	140
Понижено налягане**	hPa/SE	--	--	225	225	225
Звуково налягане	децибел	69,5	69,5	69,5	69,5	69,5
Маса	кг	17,1	17,1	17,1	17,1	17,1

* при вентилатора, ** в маркуча

Свързващ кабел при прахосмукачки с контакт: H05W F 3 x 1,5

15 Изпитвания и разрешения за експлоатация

Електротехническите изпитвания се провеждат съгласно предписанията за техника на безопасност (BGV A3) и DIN VDE 0701 Част 1 и Част 3. Тези изпитвания следва да се провеждат съгласно DIN VDE 0702 през редовни интервали от време и след извършване на ремонт или изменение.

Поне веднъж годишно от производителя или инструктирано лице трябва да се извършва техническа проверка, напр. за повреждане на филтъра, херметичност на уреда, функциониране на контролните устройства.

Прахосмукачките са изпитани по IEC/EN 60335-2-69.

ЗАБЕЛЕЖКА

Старите уреди съдържат ценни материали, подходящи за преработка. **Не изхвърляйте прахосмукачката заедно с обикновените битови отпадъци**, а съобразно изискванията чрез подходящи системи за събиране, напр. на Вашето общинско място, предназначено за такива отпадъци.

Toode:	Tolmuimeja märg-ja kuivkoristuseks
Tüüp:	ISP AR-1435/ISP ARD-1435/ISP AR-1635/ISP ARD-1635 k.a eriotsakud: ISP ARM-1435/ISP ARH-1435/ ISP ARH-1435 Asbest
Seadme ehitus vastab järgmistele asjakohastele sätetele:	Masinadirektiiv 2006/42/EÜ Elektromagnetilise ühilduvuse direktiiv 2004/108/EÜ
Kohaldatud ühtlustatud standardid:	EN 12100-1, EN 12100-2, EN 60335-1, EN 60335-2-69, EN 55014-1, EN 55014-2, EN 61000-3-2
Kohaldatud siseriiklikud standardid ja tehnilised spetsifikatsioonid:	DIN EN 60335-1, DIN EN 60335-2-69

Klassi **M** ja **H** tolmuimejad on vastavalt IFA testsertifikaatile spetsifikatsiooni DIN EN 60335-2-69 (k.a) lisa AA alusel läbinud edukalt kontrolli.



Kinnitame ainuvastutajana, et antud toode on vastavuses EÜ-direktiivide ja kindlaks määratud standarditega: Masinadirektiiv 2006/42/EÜ koos muudatustega, Elektromagnetilise ühilduvuse direktiiv 2004/108/EÜ koos muudatustega. CE

Enne esmakordset kasutuselevõttu tuleb tolmuimeja kasutusjuhend hoolikalt läbi lugeda. Kasutusjuhendist leiata olulisi juhiseid kasutamise, ohutuse, tehnilise teeninduse ja hoolduse kohta. Hoidke kasutusjuhend edaspidiseks kasutamiseks käepärast ning andke see edasimüügi korral järgmisele kasutajale.

Tootjale jäävad õigused teha muudatusi ehituses ja varustuses. Muid käesolevas kasutusjuhendis kirjeldatud töid ei ole kasutajal lubatud läbi viia.

1 Ohutusnõuded

Tolmuimeja on mõeldud tööstuslikuks kasutamiseks. Sobib ideaalselt elektritööriistade puhastamiseks ning ehitusalade, töökodade jms koristamiseks.

⚠ OHT!

- ▶ Lämmisohut
- Pakkevahendid nagu fooliumkotid tuleb hoida laste käeulatuses väljas.
- ▶ Tolmuimeja peale astumine või selle peal istumine on keelatud.
- ▶ Oluline on olla eriti tähelepanelik treppide puhastamisel tolmuimejaga. Jälgida tuleb, et trepil seistakse kindlalt.
- ▶ Toitejuhe ja imemisvooliku tõmbamine üle teravate äärte, murdmine või millegi vahele kiilumine on keelatud.
- ▶ Toitejuhe ja imemisvoolik tuleb asetada nii, et keegi ei koperdaks nende taha.
- ▶ Vahu või vedeliku väljavoolamisel tuleb tolmuimeja viivitamatult välja lülitada.
- ▶ Katte sisekülg peab alati kuiv olema.
- ▶ Tolmuimejat, k.a tarvikuid **ei tohi** kasutada järgmistel juhtudel:
 - kui tolmuimejal ilmneb märgatavaid kahjustusi (praod/mõrad)
 - kui võrgutoitejuhe on defektne või ilmneb lõhesid või moonutusi
 - esineb mitterahuldava defekti kahtlus (pärast mahakukkumist).
- ▶ Vältida roteerivate elektriharjade kokkupuutumist võrgutoitejuhtmega.

⚠ OHT!

- ▶ Tolmuimeja kasutamine plahvatusohtlikus ruumis on keelatud.
- ▶ Hoida tolmuimeja kergsüttivatest gaasidest ja ainetest kaugel.

⚠ OHT!

- ▶ Tolmuimejasse ei tohi imeda põlevaid või plahvatuslikke lahusteid, lahustiga immutatud materjali, plahvatusohtlikku tolmu, vedelikke nagu bensiini, õli, vedeldeid või aineid, mille temperatuur on üle 60 °C.
- ▶ Vastasel juhul esineb plahvatus- või põlenguohut!

⚠ OHT!

- ▶ Kasutage tolmuimeja pistikupesa üksnes kasutusjuhendis toodud eesmärkidel.
- ▶ Eesmärgipärasest kasutusest kõrvalekaldumise, väärkasutamise või ebakompetentse isiku poolt tehtud parandustööde korral ei vastuta tootja kahjustuste eest.
- ▶ Kahjustatud pikendusjuhtme kasutamine on keelatud.
- ▶ Kui tolmuimeja toitejuhe on kahjustada saanud, tuleb see tootja või selle klienditeeninduse juurest saadava spetsiaalse juhtmega asendada.
- ▶ Elektriharjade olemasolul tuleb vältida roteerivate elektriharjade kokkupuutumist võrgutoitejuhtmega.
- ▶ Tüübisildil toodud elektripinge peab vastama võrgupingele.
- ▶ Pärast iga kasutuskorda ja enne iga hooldust tuleb tolmuimeja välja lülitada ja võrgupistik elektrivõrgust eemaldada.
- ▶ Tõmmata võib üksnes võrgupistikust, kuid mitte kunagi juhtmest.
- ▶ Võrgupistikut ei tohi kunagi märgade kätega vooluvõrguga ühendada või sellest eemaldada.
- ▶ Elektrivooluga varustamine tuleb kindlustada, kasutades kohase voolutugevusega kaitset.
- ▶ Tolmuimeja avamine ruumidest väljas vihma või äikese ajal on keelatud.

⚠ HOIATUS!

- ▶ Tolmuimeja ISP AR ja ISP ARD **pole** mõeldud tervisele ohtliku tolmu eemaldamiseks.
- ▶ Klassi **M** tolmuimeja on mõeldud kuiva, mittepõleva tolmu, mittepõleva vedeliku, puidutolmu ja ohtlike tolmu eemaldamiseks, kui ohtlike ainete piirnorm töökeskkonnas on $\geq 0,1 \text{ mg/m}^3$.
- ▶ Klassi **H** tolmuimeja on mõeldud kuiva, mittepõleva tolmu, kantserogeensete partikkelite nagu mittepõleva vedeliku, puidutolmu ja ohtlike tolmu eemaldamiseks, kui ohtlike ainete piirnorm töökeskkonnas on $< 0,1 \text{ mg/m}^3$.

⚠ HOIATUS!

- ▶ Isikud (kaasa arvatud lapsed), kes pole oma füüsilise, sensoorse või vaimsete võimete, kogemuste või teadmiste tõttu võimelised tolmuimejat turvaliselt ja kindlalt kasutama, ei tohi tolmuimejat järelevalveta või vastutava isiku poolt juhendamata kasutada.
- ▶ Erilist tähelepanu tuleb pöörata eelkõige laste, vanurite või töbiste inimeste puhul.
- ▶ Otsaku, vooliku või torude suunamine inimestele või loomadele on keelatud.

⚠ HOIATUS!

- ▶ Kasutada võib üksnes käesoleva tolmuimeja jaoks mõeldud või kasutusjuhendis määratud harju. Muude harjade kasutamine võib mõjutada turvalisust.
- ▶ Tolmuimeja tuleb kohe pärast kasutamist puhastada ja desinfitseerida, et kaitsta pikaajalisest mustana seismisest tingitud mikroobse saastumise eest eriti siis, kui tolmuimejat kasutatakse toiduainetööstuse.
- ▶ Aurupuhurite või kõrgsurvepuhasti kasutamine tolmuimeja puhastamiseks on keelatud.
- ▶ Happed, atsetoon ja lahustid võivad tolmuimeja osi söövitada.
- ▶ Seadet ei tohi jätta järelevalveta. Pikemate tööpauside korral tõmmata võrgupistik vooluvõrgust välja.
- ▶ Filterkassetide puhastamine suruõhuga on keelatud.

⚠ OHT!

- ▶ Parandustööd võib läbi viia üksnes kvalifitseeritud personal, nt klienditeenindus. Kasutada võib üksnes originaalseid varuosi.
- ▶ Ebakompetentse isiku poolt parandatud seadme tõttu võib seadme kasutaja ohtu sattuda.

2 Enne kasutamist

- ▶ Jälgige lahti pakkides, et varustus on täielik ja et see pole transportimisel kahjustada saanud.
- ▶ Enne kasutamist tuleb kasutajat varustada informatsiooni ja juhistega ning pakkuda tolmuimeja kasutamiseks ning kasutusjuhendis määratletud eemaldatavate ainete tundmiseks koolitust, kaasa arvatud eemaldatava materjali turvaline käitlemine.

3 Indikaatorid ja juhtimiselemendid

Valige järgmised funktsioonid ja seadistused:

0		Tolmuimeja on välja lülitatud	- Pistikupesa on voolu all
I		Tolmuimeja on töös	- Pistikupesa on voolu all - Automaatne raputusfunktsioon on välja lülitatud
IR		Tolmuimeja on töös	- Pistikupesa on voolu all - Automaatne raputusfunktsioon on sisse lülitatud
AR		Töövalmis	- Pistikupesa on voolu all - Automaatne raputusfunktsioon on sisse lülitatud - Tolmuimeja lülitatakse suruõhu-/elektritööriistaga ühenduse kaudu pistikupesa juures sisse ja välja.
		Automaatne raputusfunktsioon	- Tolmuimeja töötamise ajal puhastatakse kordamööda kurdfiltrit kassette, kui saavutatakse teatud alarõhu tase, mille puhul on veel küllalt õhuvoolu.
		Taseme indikaator *	- Kui mahuti on täis ja/või imemisvoolik on ummistunud, hakkab taseme indikaator helendama. Klassi M ja H tolmuimejate puhul kõlab lisaks ka akustiline signaal.
		Pöörete arvu valits *	- Pöörete arvu valitsaga saate astmeliselt reguleerida tolmuimeja võimsust.
		Imemisvooliku läbimõõdu seadistusnupp *	- Määrake maksimaalne alarõhu väärtus filtri automaatse raputuse jaoks.

(*Snnvastavalt teie tolmuimeja varustusele)

4 Kasutuselevõtt

4.1 Sisse- ja väljalülitamine

Tolmuimeja pistikupesa on võrgupistik ühenduse korral alati voolu all lüüti asendist sõltumata.

⚠ ETTEVAATUST!

Elektri- või suruõhutoõriistad peavad ühenduse korral olema välja lülitatud.

NÕUANNE

Kui lüüti on asendis >0<, võib tolmuimeja pistikupesa kasutada pikendusjuhtmena.

⚠ **Ühendusvõimsus:** Tolmuimeja + maksimaalselt 16 A ühendatud seade.

▶ Ühendada pistik pistikupesaga

>0< Tolmuimeja on välja lülitatud

>I< Tolmuimeja on sisse lülitatud ilma raputusfunktsioonita

>IR< Tolmuimeja on sisse lülitatud koos automaatse raputusfunktsiooniga

>AR< Tolmuimeja on ooterežiimil

Alles pärast tööriista sisselülitamist lülitub tolmuimeja automaatselt sisse.

Pärast tööriista väljalülitamist töötab tolmuimeja veel u 10 sek. Sel viisil eemaldatakse voolikust jäägid.

- ▶ Lülitada tolmuimeja lüüti asendisse >0<.
- ▶ Pärast töö lõpetamist tõmmata võrgupistik vooluvõrgust välja.
- ▶ Imemisvooliku hoiustamiseks tuleb see mahuti tagaseinal oleva tarvikute kinnitusaluse* külge fikseerida.
- ▶ Vooliku otsad saab kokku panna, et voolikusse ei satuks mustuse osakesi.

⚠ ETTEVAATUST!

Eelseadistuslüüti klassi „M“ ja „H“ tolmuimeja minimaalse mahukulu taseme signaali (signaal ja indikaator) jaoks.

Režiimis >AR< ja >IR< viiakse sõltuvalt vooliku läbimõõdust läbi järgmised seadistused:

Vooliku siseläbimõõt	Lüüti asend
Ø 35 mm	70 m ³ /h
Ø 27 mm	40 m ³ /h
Ø 21 mm	20 m ³ /h

Pöörete arvu reguleerida ei saa.

Tolmuimeja töötab alati max pöörete arvuga.

- ▶ Ühendada tolmuimeja võrgupistik pistikupesaga.
- ▶ Lülitada lüüti tavarežiimiks ilma raputusfunktsioonita asendisse „I“, tavarežiimiks koos raputusfunktsiooniga asendisse „IR“ või töövalimis seadmiseks asendisse „AR“.
 - ↳ Tolmuimeja on töövalmis.

- ▶ Pärast tolmuimejaga töötamist tuleb lüüti lülitada asendisse „O“.
 - ↳ Tolmuimeja on välja lülitatud.
- ▶ Tõmmata tolmuimeja võrgupistik pistikupesast välja.
- ▶ Korjata võrgutoitejuhe kokku.
- ▶ Eemaldada elektri-/suruõhutoõriist.

(* vastavalt varustusele)

5 Kasutusviisid

- ▶ Käepideme torusid kasutades saab lisaõhuklapiga imemisvõimsust kohandada.

5.1 Kuivkoristus

Tolmu võib imeda üksnes kuiva filtri, tolmuimeja ja tarvikutega, et tolm ei kinnituks kuhugi ega kattuks korbaga.

Kui tolmuimejaga imetakse tahma, tsementi, kipsi, jahu ja sarnast tolmu, soovitame kasutada paberist filtrikotti. Asetada paberist filtrikott alati ühendatult kurdfiltrit kassetidega tolmuimejasse.

NÕUANNE

Kasutada klassi M, H, ja H-Asbest tolmuimejat eelistatavalt kuivkoristuseks.

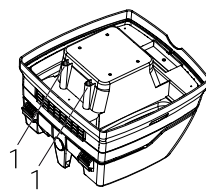
5.2 Märkikoristus

⚠ HOIATUS!

Vahu või vedeliku väljavoolamisel tuleb tolmuimeja viivitamatult välja lülitada.

- ▶ Tühjendada mahuti ja vajadusel ka kurdfiltrit kasset.

NÕUANNE



Puhastada veetaseme sensoreid (1) regulaarselt ja olla tähelepanelik kahjustuste tunnusmärkide suhtes.

- ▶ Kasutada tolmuimejat ilma paberist filtrikotita. Kurdfiltrit kassetid sobivad märkikoristuseks. Integreeritud sensor lülitab mootori välja kui mahuti on täis. Täis mahuti võib mõjutada tolmuimeja rakendamist.
- ▶ Tühjendada tolmuimeja (vt „7 Mahuti tühjendamine“).

⚠ ETTEVAATUST!

Kui tolmuimejat ei lülitata välja, on käivituskaitse jätkuvalt aktiivne. Alles pärast väljalülitamist ja seejärel uuesti sisselülitamist on tolmuimeja taas töövalmis.

- ▷ Enne tühjendamist tuleb imenivoolik kõigepealt vedelikust eemaldada.
- ▷ Kõrge imemisvõimsuse ja soodsa voolujoonega mahuti kuju tõttu võib pärast väljalülitamist veidike vett voolikust tagasi voolata.
- ▷ Enne kuivkoristuse jaoks ühenduse loomist tuleb paigaldada kuiv filter.

NÕUANNE

Kui kuiv- ja märgkoristus on tihti vaheldumisi, siis soovitame rakendada teist filtrikomplekti, eelistatavalt polüestrist kurdifiltri kassette.

6 Pidev filtri puhastamine



Tolmuimeja on varustatud elektromagnetilise filtripuhastiga, millega saab kurdifiltri kassetilt tolmu maha raputada.

Kurdifiltri kassette puhastatakse vaheldumisi ja seega on pidev töö garanteeritud.

7 Mahuti tühjendamine

NÕUANNE

Lubatud üksnes tolmu korral, mille ohtlike ainete piirnorm töökeskkonnas on $> 1 \text{ mg/m}^3$

Lülitada tolmuimeja välja ja tõmmata võrgupistik välja.

- ▷ Avada katted.
- ▷ Eemaldada mahutilt kaas ja imamisvoolik.
- ▷ Kallutada mahuti välja.

7.1 Käidelda paberist filtrikott.

- ▷ Eemaldada võrgupistik (vt Kiirkasutusjuhend).
- ▷ Asetada ette suu-nina-mask.
- ▷ Eemaldada imamisvoolik ja sulgeda korgiga* sisselaskesüsteem.
- ▷ Avada külgekatted ja eemaldada ülaosa.
- ▷ Eemaldada äärik ettevaatlikult sisselaskesüsteemilt ja sulgeda äärik.
- ▷ Tolmuimeja mahutisse kogunenud jäätmed tuleb käidelda vastavalt seadustele.

7.2 Käidelda polüetüleenist tühendus- ja käitlemiskott

- ▷ Polüetüleenist tühendus- ja käitlemiskott: Lülitada tolmuimeja sisse ja raputada kurdifiltri kassette. Lülitada tolmuimeja välja (vt Kiirkasutusjuhend .
- ▷ Asetada ette suu-nina-mask.
- ▷ Eemaldada imamisvoolik ja sulgeda korgiga* sisselaskesüsteem.
- ▷ Avada külgekatted ja eemaldada ülaosa.
Lülitada lüliti enne ülaosa eemaldamist asendisse $>IR<$, et eemaldada lõpuks maha kukkuv hõljuv tolm.

- ▷ Sulgeda polüetüleenist tühendus- ja käitlemiskott ettevaatlikult kaasas oleva nõoriga.
- ▷ Eemaldada äärik ettevaatlikult sisselaskesüsteemilt ja sulgeda.
- ▷ Tõsta polüetüleenist tühendus- ja käitlemiskott ettevaatlikult mahutist.
- ▷ Tolmuimeja mahutisse kogunenud jäätmed tuleb käidelda vastavalt seadustele.

7.3 Paigaldada paberist filtrikott

NÕUANNE

Kasutada paberist filtrikotti üksnes kuivkoristusel.

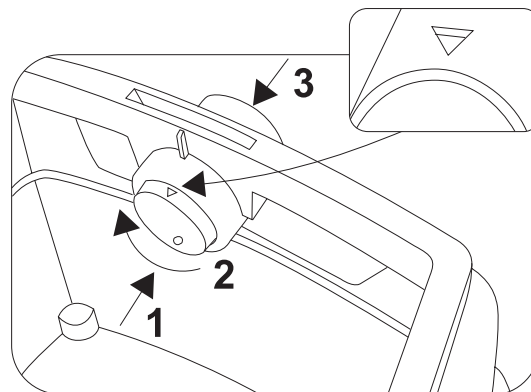
- ▷ Tõmmata äärik täielikult sisselaskesüsteemi peale (vt Kiirkasutusjuhend .

NÕUANNE

Pöördliidese kasutamine*

- ▶ Lükata pöördliides* seest väljapoole, pöörata 180° (vt märgistust) võrra ja seejärel vajutada väljast sisselaskesüsteemi kaudu tagasi sisse.
- ▶ Pöörata pöördliides* sisselaskeavas märgistusega \blacktriangle üles,

(* vastavalt varustusele)



- ▷ Asetada ülaosa mahutile ja sulgeda külgekatted.

7.4 Paigaldada polüetüleenist tühendus- ja käitlemiskott*

NÕUANNE

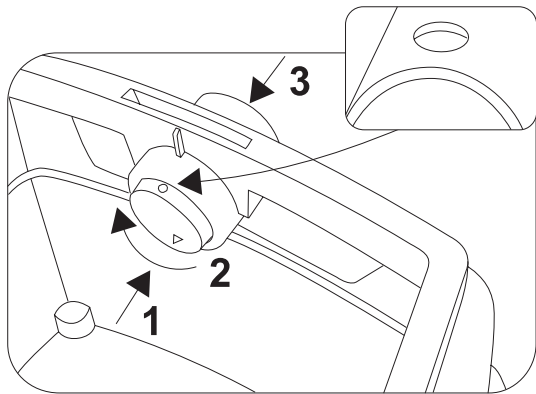
Üksnes klassi **M** ja **H** tolmuimeja koos erimahutiga ning pöördliides tüüpide **ISP ARM**, **ISP ARH** ja **ISP ARH-Asbest** sissevooluavas on mõeldud kasutamiseks koos polüetüleenist tühendus- ja käitlemiskottidega.

NÕUANNE

Pöördliidese kasutamine*

- ▶ Lükata pöördliides* seest väljapoole, pöörata 180° (vt märgistust) võrra ja seejärel tõmmata väljast sisselaskesüsteemi kaudu tagasi sisse.
- ▶ Pöörata pöördliides* sisselaskeavas märgistusega \bullet üles,

- ▷ Tõmmata äärik täielikult sisselaskesüsteemi peale ja asetada ülemine kotiava üle mahuti ääre.



- ▷ Asetada ülaosa mahutile ja sulgeda külgakatted.

(* vastavalt varustusele)

8 Filtri vahetamine

8.1 Kurdfiltri vahetamine

(vt Kiirkasutusjuhend )

- ▷ Raputada kurdfiltri kassette enne filtri vahetamist.
- ▷ Keerata mündi või sarnase esemega riivi lukustust 90° võrra päripäeva ning lükata riiv tagasi.
- ▷ Tõsta kaas üles.
- ▷ Eemaldatud kurdfiltri kassetid tuleb viivitamatult tolmukindlasse plastkotti panna ning nõuetekohaselt käidelda.
- ▷ Paigaldada uued kurdfiltri kassetid.
- ▷ Tõsta riiv üles, lasta kate alla ning lukustada kergelt vajutades.

9 Mootori kaitsefiltri vahetamine

(vt Kiirkasutusjuhend )

NÕUANNE

Kui mootori kaitsefilter on määrdunud, siis viitab see defektsetele kurdfiltri kassetidele.

- ▷ Kurdfiltri kassetide väljavahetamine.
- ▷ Vahetada välja mootori kaitsefilter või pesta mootori kaitsefiltrit jooksva vee all, lasta sel kuivada ja asetada seejärel tagasi.

10 Transportimine

- ▷ Asetada tolmuimeja sulgurkrui imemisavasse.
- ▷ Mootoripea peab olema mahutiga kindlalt ühendatud (sulgeda katted).
- ▷ Asetada lisatarvikud vastavasse plastkotti, mis tuleb sulgeda, või kinnitada tööriistakinniti külge.
- ▷ Ühendada omavahel imemisvooliku lõpp- ja algusosa.
- ▷ Asetada voolik ümber tolmuimeja ja kinnitada käepideme juures (vt Kiirkasutusjuhend).

11 Hooldus

NÕUANNE

Enne iga hooldust tuleb tolmuimeja välja lülitada ja võrgupistik vooluvõrgust eemaldada.

Kui kasutaja viib läbi hooldustööd, siis tuleb tolmuimeja

- lahti võtta,
- puhastada ja
- hooldada

sel määral nagu on võimalik, seadmata sealjuures ohtu hoolduspersonali või teisi isikuid.

Ettevaatusabinõud

Järgida vastavaid ettevaatusabinõusid

- Puhastamine enne demonteerimist
- Kohaliku filtreeritud sundõhutuse eest hoolitsemine, mille küljest tolmuimeja demonteeritakse.
- Hoolduspiirkonna puhastamine ja
- sobiv isiklik kaitsevarustus.

Klassi H ja M tolmuimeja ettevaatusabinõud

Tolmuimeja välispind tuleb puhastada tolmu imemise meetodil, see tuleb puhtaks pühkida või töödelda tihendusainega enne ohtlikust piirkonnast väljatoomist. Kõiki tolmuimeja osi tuleb käsitseda kui määrdunud osi, kui need tuuakse ohtlikust piirkonnast välja, ja seejärel tuleb võtta ette vastav toiming, et vältida tolmu sissetoomist.

Määrdunud esemed

Hooldus- või parandustööde ajal tuleb käidelda kõik määrdunud esemed, mis pole rahuldavalt puhtaks saanud. Sellised esemed tuleb asetada hermeetilisse kotti, mis on vastavuses kehtivate nõuetega, mis käivad taoliste jäätmete käitlemise kohta.


Tehniline kontroll

Tootja või koolitatud isik peab viima aastas vähemalt üks kord läbi tehnilise kontrolli, mis hõlmab näiteks filtri kontrolli kahjustuste suhtes, tolmuimeja hermeetilisust ja kontrollseadete õiget funktsioneerimist.

Tolmuimeja tõhususe testimine

TÄHELEPANEK: Lisaks tuleb klassi H tolmuimeja tõhusust kontrollida vähemalt üks kord aastas.

Õhu vahetus L peab olema ruumis küllaldane, kui tolmuimejast väljuv õhk on tagasi ruumi suunatud. Ülejäänud nõuete puhul lähtuge palun siseriiklikest sätetest.

Kui tolmuimeja imemisvõimsus väheneb ja kui kurdfiltri kassetide puhastamine seda enam ei tõsta (eeldusel, et mahuti on tühjendatud ja paberist filtrikott on välja vahetatud), siis on vaja kurdfiltri kassetid välja vahetada (vt Kiirkasutusjuhend  ja lõik 8.1).

11.1 Puhastamine

NÕUANNE

Happed, atsetoon ja lahustid võivad tolmuimeja osi söövitada.

- ▷ Puhastada mahutit ja lisatarvikuid veega.
- ▷ Pühkida ülaosalt tolm niiske lapiga.
- ▷ Lasta mahutil ja lisatarvikutel kuivada.

11.2 Remont

⚠ OHT!

- ▶ Ebakompetentse isiku poolt parandatud tolmuimeja tõttu võib seadme kasutaja ohtu sattuda.
- ▶ Parandustööd võib läbi viia üksnes kvalifitseeritud personal, n t klienditeenindus. Kasutada võib üksnes originaalseid varuosi.

12 Rikete kõrvaldamine

NÕUANNE

Funktsioonide rikked ei ole alati põhjustatud tolmuimeja defektist.

Rike	Võimalik põhjus	Kõrvaldamine
Imemisvõimsuse langus	Filter on määrdunud	Puhastada.
	Paberist filtrikott on täis	Vahetada.
	Mahuti on täis	Tühjendada.
	Otsak, toru või voolik on ummistunud	Puhastada.
Tolmuimeja ei hakka tööle	Kas võrgupistik on pistikupesas?	
	Voolupinge puudub?	
	Võrgutoitejuhe on korras?	
	Kate on korralikult suletud?	
	Veesensor on välja lülitatud?	
	Tolmuimeja on töövalmis „AR“?	Lülitada asendisse „I“ või „IR“ (vt „3 Indikaatorid ja juhtimiselemendid“).
Tolmuimeja ei hakka tööriista sisselülitamisel >AR< režiimis käima.	Tööriista võrgupistik on seadme pistikupesas?	Ühendada võrgupistik tolmuimeja pistikupesaga
	Suruõhu automaatkäivituse* magnetventiil on määrdunud?	Loputada suruõhu automaatkäivitust* alkoholiga
Polüetüleenist tühjendus- ja käitlemiskott imetakse filtri külge	Pöördliidese asend on vale	Pöörata pöördliides asendisse ● (vt „7.4 Polüetüleenist tühjendus- ja käitlemiskoti paigaldamine“).
Klassi M või H tolmuimeja: kui paberist filtrikott on paigaldatud, on mahutis tolm	Pöördliidese asend on vale	Pöörata pöördliides asendisse ▲ (vt „7.3 Paberist filtrikoti paigaldamine“).

Muud toimingute ettevõtmine on kasutajale keelatud, selle asemel tuleb võtta ühendust keskse klienditeeninduse töökojaga.

13 Originaalsed varuosad

NÕUANNE

Kasutage originaalseid varuosi.

Tootenimetus	Iseärasused/materjal	Tellimuse suurus (1 komplekt)
Paberist filtrikott FB 25/35	30 l plastmahuti jaoks, lubatud BGIA klass M	5 tükki
Filterkassett FK 4300	Tselluloos, lubatud BGIA klass M	2 tükki
Filterkassett FKP 4300	Polüester, lubatud BGIA klass M	2 tükki
Filterkassett FKP 4300 HEPA (H 14)	3-kihiline filterkassett, lubatud BGIA klass H	2 tükki
Polüetüleenist tühendus- ja käitlemiskott	üksnes klassi M ja H IS-tolmuimeja jaoks	5 tükki
Polüetüleenist tühendus- ja käitlemiskott ASBEST	üksnes klassi H ASBEST IS-tolmuimeja jaoks	5 tükki

Muud varuosad leiata lisatarvikute nimekirjast, mille saate küsimisel meeskonnalt Starmix Service Team või internetist: www.starmix.de.

14 Tehnilised andmed

		ISP ARD-14...	ISP ARD-16...	ISP ARD-14... / ISP ARD-16...	ISP ARD-14... / ISP ARD-16...	ISP ARD-14... Asbest
Pinge	U	220-240 V~	220-240 V~	220-240 V~	220-240 V~	220-240 V~
Sagedus	Herts	50/60 Hz	50/60 Hz	50/60 Hz	50/60 Hz	50/60 Hz
Nimivõimsus	Watt	1200	1400	1200 / 1400	1200 / 1400	1000
Max. võimsus	Watt	1400	1600	1400 / 1600	1400 / 1600	1000
Õhuvool*	m ³ /h/MG	220	230	--	--	--
Alarõhk*	hPa/MG	248	259	--	--	--
Õhuvool**	m ³ /h/SE	--	--	140	140	140
Alarõhk**	hPa/SE	--	--	225	225	225
Helirõhutase	db(A)	69,5	69,5	69,5	69,5	69,5
Kaal	kg	17,1	17,1	17,1	17,1	17,1

* ventilaatori juures, ** vooliku juures

Pistikupesaga tolmuimejate toitejuhe: H05W F 3 x 1,5

15 Testimine ja sertifitseerimine

Elektrotehniline testimine tuleb läbi viia vastavalt õnnetuste vältimise eeskirjadele (BGV A3) ja normile DIN VDE 0701 osa 1 ja osa 3. Testida tuleb vastavalt normile DIN VDE 0702 regulaarsete ajavahemike tagant ning pärast remonditöid või muudatusi.

Vähemalt üks korda aastas peab tootja või koolitatud isik viima läbi tolmul põhinev tehnilise ülevaatus, n t. filtri kahjustus, tolmuimeja hermeetilisus, kontrollseadmete funktsioneerimine.

Tolmuimeja on läbinud kontrolli vastavalt normile IEC/EN 60335-2-69 edukalt.

NÕUANNE

Vanad seadmed sisaldavad väärtuslikke materjale, mis on mõeldud taaskasutamiseks. **Mitte visata tolmuimejat ära koos tavapärasest majapidamisprügiga, vaid käidelda vastava kogumissüsteemi kaudu, n t viies kohalikku käitlemiskeskusesse.**

Lietuvių

Gaminys:	drėgnojo ir sausojo valymo dulkių siurblys
Tipas:	ISP AR-1435/ISP ARD-1435/ISP AR-1635/ISP ARD-1635 įsk. specialųjį siurblį: ISP ARM-1435/ISP ARH-1435/ ISP ARH-1435 Asbest
Įrenginių konstrukcija atitinka šias nuostatas:	EB Mašinų direktyvą 2006/42/EB EB EMS direktyvą 2004/108/EB
Taikyti darnieji standartai:	EN 12100–1, EN 12100–2, EN 60335–1, EN 60335–2–69, EN 55014–1, EN 55014–2, EN 61000–3–2
Taikyti nacionaliniai standartai ir techninės specifikacijos:	DIN EN 60335–1, DIN EN 60335–2–69

M ir **H** klasių siurbLIAI sėkmingai išbandyti pagal IFA bandymų sertifikata, išduotą pagal DIN EN 60335–2–69 su AA priedu.



Mes atsakingai pareiškiame, kad šis gaminys atitinka EB direktyvų ir atitinkamų standartų reikalavimus: Mašinų direktyvos 2006/42/EB, EMS direktyvos 2004/108/EB (su pataisomis). **CE**

Prieš pradėdami naudoti dulkių siurblių, atidžiai perskaitykite jo naudojimo instrukciją. Jose pateikiama svarbi informacija apie naudojimą, saugą ir techninę priežiūrą. Laikykite šią naudojimo instrukciją saugioje vietoje ir, paroduodami įrenginį, perduokite ją naujam jo savininkui.

Gamintojas pasilieka teisę keisti įrenginio konstrukciją ir komplektaciją.

Įrenginį turite naudoti tik pagal šioje naudojimo instrukcijoje aprašytą naudojimo paskirtį.

1 Saugos nurodymai

Siurblio naudojimo paskirtis – komercinė. Geriausia naudoti kartu su elektriniu įrankiu statybų aikštelėse, dirbtuvėse ir pan.

⚠ PAVOJINGA!

- ▶ Elektros keliamas pavojus
 - Neduokite vaikams pakuotės medžiagų, pavyzdžiui, plastikinių maišelių.
- ▶ Niekada nelipkite ir nesėskite ant siurblio.
- ▶ Siurbdami laiptus, būkite ypač atsargūs. Įsitinkite, kad esate saugioje padėtyje.
- ▶ Netempkite jungiamojo laido ir siurbimo žarnos aštriomis briaunomis, nelankstykite bei saugokite, kad neįstrigtų.
- ▶ Jungiamąjį laidą ir siurbimo žarną nutieskite visada taip, kad niekas už jų neužkliūtų.
- ▶ Jei veržiasi putos arba skystis, siurblių nedelsdami išjunkite.
- ▶ Vidinė dangčio pusė visada turi būti sausa.
- ▶ **Nenaudokite** siurblio ir jo priedų, jei:
 - yra akivaizdžių pažeidimų (įtrūkimų / įlūžimų),
 - maitinimo laidas yra pažeistas arba jame yra įtrūkimų ar senėjimo požymių,
 - įtariama, kad yra nematomų pažeidimų (numetus).
- ▶ Sukamieji elektriniai šepetėliai negali liestis su maitinimo laidu.

⚠ PAVOJINGA!

- ▶ Nenaudokite siurblio sprogiuose aplinkoje.
- ▶ Siurblių laikykite toliau nuo degių dujų ir medžiagų.

⚠ PAVOJINGA!

- ▶ Draudžiama siurbti degiuosius arba sprogiuosius tirpiklius, tirpikliais persisunkusias medžiagas, sprogiąsias dulkes, skysčius, pavyzdžiui, benzina, alyvą, alkoholį, skiediklius, arba karštesnes nei 60 °C medžiagas.
 - ▷ Kitaip gali kilti sprogimas arba gaisras!

⚠ PAVOJINGA!

- ▶ Siurblio lizdą naudokite tik pagal naudojimo paskirtį, nurodytą šioje naudojimo instrukcijoje.
- ▶ Gamintojas neprisiima atsakomybės už gedimus, jei įrenginys naudojamas ne pagal paskirtį, netinkamai valdomas arba neprofesionaliai remontuojamas.
- ▶ Nenaudokite pažeistų ilginamųjų laidų.
- ▶ Jei jungiamasis siurblio laidas pažeistas, jį reikia pakeisti specialiu jungiamuoju laidu, kurį galima įsigyti iš gamintojo arba jo klientų aptarnavimo tarnyboje.
- ▶ Su elektriniais šepetėliais, kurie neleidžia sukamiesiems šepetėliams liestis su maitinimo laidu.
- ▶ Specifikacijų lentelėje nurodyta įtampa turi atitikti maitinimo įtampą.
- ▶ Po kiekvieno naudojimo arba prieš atlikdami techninę priežiūrą, išjunkite siurblių ir ištraukite kištuką iš lizdo.
- ▶ Traukite tik už kištuko, o ne jungiamojo laido.
- ▶ Niekada nekiškite ir netraukite kištuko šlapiomis rankomis.
- ▶ Maitinimas turi būti apsaugotas tinkamo srovės stiprio saugikliu.
- ▶ Niekada neatidarinkite siurblio lauke, kai lyja arba siaučia audra.

⚠ ĮSPĖJIMAS!

- ▶ ISP AR ir ISP ARD siurblių **negalima** naudoti sveikatai pavojingoms dulkėms siurbti.
- ▶ **M** klasės siurbliai skirti sausoms, nedegioms dulkėms, nedegiems skysčiams, medžio ir nepavojingoms dulkėms siurbti, kurių leidžiama ribinė koncentracija $\geq 0,1 \text{ mg/m}^3$.
- ▶ **H** klasės siurbliai skirti sausoms, nedegioms dulkėms, vėžio ir ligų nesukeliančioms dalelėms bei nedegiems skysčiams, medžio ir sveikatai nepavojingoms dulkėms siurbti, kurių leidžiama ribinė koncentracija $< 0,1 \text{ mg/m}^3$.

⚠ ĮSPĖJIMAS!

- ▶ Asmenys (įskaitant vaikus), kurie turi fizinę, sensorinę arba protinę negalią arba yra ne kvalifikuoti ar nežino kaip eksploatuoti siurblių, negali jo naudoti be atsakingo asmens priežiūros ar nurodymų.
- ▶ Ypatingą dėmesį reikia skirti vaikams, senyvo amžiaus arba silpniems žmonėms.
- ▶ Antgalio, žarnos arba vamzdžio negalima nukreipti į žmones arba gyvūnus.

⚠ ĮSPĖJIMAS!

- ▶ Naudokite tik tuos šepetčius, kurie įeina į siurblio komplektaciją arba nurodyti šioje naudojimo instrukcijoje. Naudojant kitokius šepetčius, gali būti pažeisti saugos reikalavimai.
- ▶ Po naudojimo siurblių nedelsdami išvalykite ir dezinfekuokite, kad jis ilgesnį laiką nevalomas neužsiterštų, ypač jei siurblys naudojamas maisto produktų perdirbimo įmonėse.
- ▶ Valydami nenaudokite garinio valymo arba valymo dideliu slėgiu prietaisų.
- ▶ Rūgštis, acetonas arba tirpikliai gali pažeisti siurblio dalis.
- ▶ Nepalikite įrenginio be priežiūros. Jei nenaudojate ilgą laiką, ištraukite kištuką iš lizdo.
- ▶ Nevalykite filtrų kasečių suslėgtuoju oru.

⚠ PAVOJINGA!





- ▶ Remonto darbus paveskite tik specialistams, pvz., klientų aptarnavimo tarnybai. Naudokite tik originalias atsargines dalis.
- ▶ Nekvalifikuotai suremontuoti įrenginiai kelia pavojų naudotojui.

2 Prieš pradėdant naudoti

- ▶ Išpakuodami patikrinkite, ar yra visos dalys ir įrenginys nebuvo apgadintas transportuojant.
- ▶ Prieš pradėdami naudoti įrenginį, naudotojai turi susipažinti su informacija, instrukcijomis ir praeiti mokymus, kaip naudoti siurblių ir medžiagas, kurioms jis naudojamas, įskaitant saugaus surinktų medžiagų utilizavimo procedūrą.

3 Rodiniai ir valdikliai

Galima rinktis tokias funkcijas ir nustatymus:

0		Siurblys išjungtas	- Lizde yra įtampa
I		Siurblys veikia	- Lizde yra įtampa - Automatinė vibracijos funkcija išjungta
IR		Siurblys veikia	- Lizde yra įtampa - Automatinė vibracijos funkcija įjungta
AR		Parengties režimas	- Lizde yra įtampa - Automatinė vibracijos funkcija įjungta - Dėl prijungto elektrinio / pneumatinio įrankio* siurblys įjungiamas ir išjungiamas, ištraukiant iš lizdo kištuką.
		Automatinė vibracijos funkcija	- Pasiekus tam tikrą pažemintojo slėgio vertę, kai dar yra pakankamai siurbiamo oro, siurbiant paeiliui valomos klostuotų filtrų kasetės.
		Pripildymo rodinys *	- Pripildymo rodinys šviečia, kai rezervuaras yra pilnas ir (arba) užsikiša siurbimo žarna. M ir H klasės siurbliuose papildomai suskamba garsinis signalas.
		Sūkių skaičiaus reguliavimas *	- Sureguliuokite siurbimo galią be pakopų sūkių skaičiaus reguliatoriumi.
		Siurbimo žarnos skersmens nustatymas *	- Nustatykite didžiausias automatinės vibracijos pažemintojo slėgio vertes.

(*Snnbpriklauso nuo jūsų siurblio įrangos modelio)

4 Paleidimas

4.1 Įjungimas ir išjungimas

Jei kištukas įkištas į lizdą, siurblio lizde visada bus įtampa, kad ir kokia būtų jungiklio padėtis.

⚠ DĖMESIO!

Prijungiant elektrinis arba pneumatinis įrankis turi būti išjungtas.

PATARIMAS

Kai jungiklis yra padėtyje >0<, siurblio lizdą galima naudoti kaip ilginamąjį laidą.

⚠ **Prijungiama apkrova:** siurblys + prijungtas įrenginys didž. 16 A.

- ▶ Kištukas įkištas į lizdą

>0<	Siurblys išjungtas
>I<	Siurblys įjungtas be vibravimo funkcijos
>IR<	Siurblys įjungtas su autom. vibravimo funkcija
>AR<	Įjungtas siurblio budėjimo režimas Siurblys įsijungia automatiškai, tik įjungus įrankį. Išjungus įrankį, siurblys dar maždaug 10 s veikia inercine eiga, kad žarnoje neliktų jokių likučių.

- ▶ Nustatykite siurblio jungiklį į padėtį >0<.
- ▶ Baigę darbą, ištraukite kištuką iš lizdo.
- ▶ Siurbimo vamzdį laikykite užfiksuotą tam skirtame priedu laikiklyje*, kuris yra ant užpakalinės rezervuaro sienelės.
- ▶ Žarnos galus galima sujungti, kad neprasisiverbtų nešvarumų dalelės.

⚠ DĖMESIO!

Mažiausiojo tūrio srauto signalo (garso signalas ir lemputė) perjungiklis „M“ ir „H“ klasių siurbliuose

>AR< ir >IR< režimuose, priklausomai nuo žarnos skersmens, galima atlikti šias nuostatas:

Vidinis žarnos skersmuo	Jungiklio padėtis
Ø 35 mm	70 m ³ /h
Ø 27 mm	40 m ³ /h
Ø 21 mm	20 m ³ /h

Sūkių skaičius nereguliuojamas.

Siurblys visada veikia su didž. sūkių skaičiumi.

- ▶ Įkiškite siurblio kištuką į lizdą.
- ▶ Normaliojo režimo be vibravimo funkcijos jungiklį perjunkite į padėtį „I“, normaliojo režimo su vibravimo funkcija jungiklį – į padėtį „IR“, o parengties režimo jungiklį – į padėtį „ACRE“.
 - ↳ Siurblys paruoštas siurbti.
- ▶ Išsiurbę, jungiklį perjunkite į padėtį „O“.
 - ↳ Siurblys išjungtas.
- ▶ Ištraukite siurblio kištuką iš maitinimo lizdo.
- ▶ Sutvarkykite maitinimo laidą.

- ▶ Atjunkite elektrinį / pneumatinį įrankį.

(* priklauso nuo įrangos modelio)

5 Darbo režimai

- ▶ Jei naudojamas laikiklis, papildomo oro sklendę galima pritaikyti siurbimo galia.

5.1 Siurbimas sausuoju būdu

Siurbkite tik su sausuoju filtru, siurbliu ir priedais, kad dulkės nepriliptų ir nesukietėtų.

Jei siurbiamos suodžių, cemento, gipso, miltų arba panašios dulkės, patariame naudoti popierinį filtravimo maišėlį. Popierinius filtravimo maišelius visada naudokite kartu su klostuotų filtrų kasetėmis.

PATARIMAS

M, H ir H-Asbest siurblius dažniausiai naudokite tik siurbti sausuoju būdu.

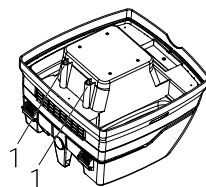
5.2 Drėgnasis siurbimo būdas

⚠ ĮSPĖJIMAS!

Jei veržiasi putos arba skystis, siurblių nedelsdami išjunkite.

- ▶ Ištuštinkite rezervuarą ir, jei reikia, klostuotą filtro kasetę.

PATARIMAS



Valykite reguliariai vandens lygio jutiklius (1) ir patikrinkite, ar jie nepažeisti.

- ▶ Siurbkite be popierinio filtro maišelio.
Klostuotų filtrų kasetes tinka naudoti siurbti drėgnuoju būdu. Kai rezervuaras pripildo, įmontuotas jutiklis išjungia variklį. Jei rezervuaras pilnas, siurblys gali veikti netinkamai.
- ▶ Ištuštinkite siurblių (žr. 7 skyrių „Rezervuaro ištuštinimas“).

⚠ ATSARGIAI!

Jei siurblys neišjungiamas, apsauga nuo pakartotinio įsijungimo tebeveikia. Tik išjungus ir vėl įjungus siurblių, jį galima naudoti vėl.

- ▷ Prieš išpildami, iš pradžių ištraukite siurbimo žarną iš skysčio.
- ▷ Esant didelei siurbimo galiai ir aerodinaminei rezervuaro jungiant, iš žarnos gali ištekti šiek tiek vandens.
- ▷ Siurbdami sausuoju būdu, įdėkite sausuosius filtrus.

PATARIMAS

Jei dažnai keičiate iš sausojo į drėgnąjį siurbimo būdą ir atvirkščiai, patariame naudoti antrąjį filtrų rinkinį, geriausia poliesterio klostinių filtrų kasetes.

6 Nuolatinis filtro valymas



Siurblyje yra elektromagnetinio filtrų valymo funkcija, kurią naudojant nuo klostuotų filtrų kasečių nukratomos prilipusios dulkės.

Klostuotų filtrų kasetės keičiamos ir valomos paeiliui, kad būtų užtikrintas nepertraukiamas darbas.

7 Rezervuaro ištuštinimas

PATARIMAS

Leidžiama naudoti tik dulkmės, kurių leidžiama ribinė koncentracija – $> 1 \text{ mg/m}^3$

Išjunkite siurbį ir ištraukite kištuką iš lizdo.

- ▷ Atsklęskite fiksatorius.
- ▷ Nuimkite nuo rezervuaro dangtį ir siurbimo žarną.
- ▷ Paverskite ir ištuštinkite rezervuarą.

7.1 Popierinio filtravimo maišelio utilizavimas

- ▷ Ištraukite kištuką iš lizdo (žr. „Trumpą instrukciją“).
- ▷ Užsidėkite kaukę.
- ▷ Nuimkite siurbimo žarną ir užkiškite siurbimo atvamzdį kamščiu*.
- ▷ Atsklęskite šoninius fiksatorius ir nuimkite viršutinę dalį.
- ▷ Iš siurbimo atvamzdžio atsargiai ištraukite jungę ir ją užfiksuo- kite.
- ▷ Susiurbtas medžiagas utilizuokite pagal galiojančių teisės aktų reikalavimus.

7.2 PE ištuštinamo ir utilizuojamo maišelio utilizavimas

- ▷ PE ištuštinamas ir utilizuojamas maišelis: įjunkite siurbį ir išpurtykite klostuotų filtrų kasetes. Išjunkite siurbį (žr. „Trumpą instrukciją“).
- ▷ Užsidėkite kaukę.
- ▷ Nuimkite siurbimo žarną ir užkiškite siurbimo atvamzdį kamščiu*.
- ▷ Atsklęskite šoninius fiksatorius ir nuimkite viršutinę dalį. Prieš išjungdami, perjunkite jungiklį ant viršutinės dalies į padėtį >IR<, kad galėtume susiurbti skrajojantias dulkes.
- ▷ Rūpestingai uždarykite PE ištuštinamą ir utilizuojamą maišelį pridėdama apsauginę juosta.

- ▷ Nuo siurbimo atvamzdžio atsargiai nutraukite jungę ir uždary- kite.
- ▷ PE ištuštinamą ir utilizuojamą maišelį atsargiai ištraukite iš rezervuaro.
- ▷ Susiurbtas medžiagas utilizuokite pagal galiojančių teisės aktų reikalavimus.

7.3 Popierinio filtravimo maišelio įdėjimas

PATARIMAS

Popierinius filtravimo maišelius naudokite tik siurbti sausuoju būdu.

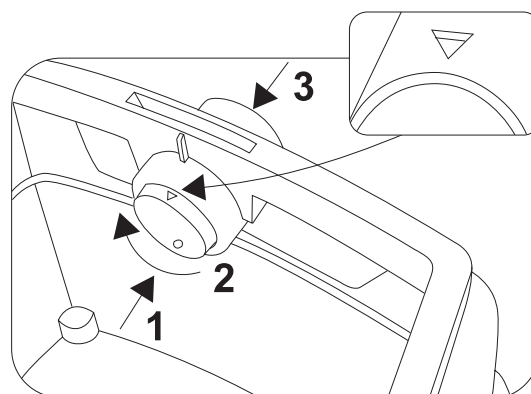
- ▷ Jungę iki galo įkiškite į siurbimo angą (žr. „Trumpą instrukciją“).

PATARIMAS

Sukamosios sklendės valdymas*

- ▷ Sukamąją sklendę iš vidaus stumkite į viršų, pasukite 180° (žr. žymą) ir iš viršaus per siurbimo atvamzdį vėl įspauskite į vidų.
- ▷ Sukamąją sklendę* į siurbimo angą įkiškite taip, kad žyma ▲ būtų nukreipta į viršų.

(* priklauso nuo įrangos modelio)



- ▷ Uždėkite ant rezervuaro viršutinę dalį ir užsklęskite šoninius fiksatorius.

7.4 PE ištuštinamo ir utilizuojamo maišelio įdėjimas*

PATARIMAS

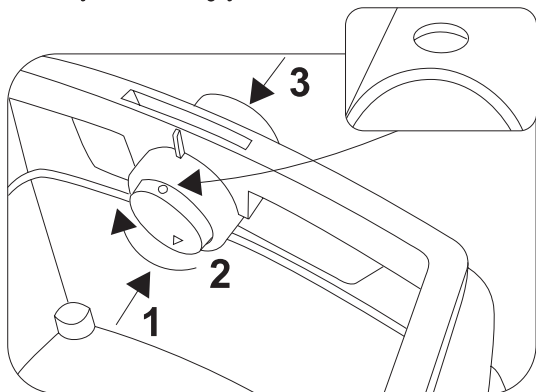
PE ištuštinamus ir utilizuojamus maišelius galima naudoti tik su **M** ir **H** klasės siurbliams su specialiais rezervuarais ir sukamo- siomis sklendėmis **ISP ARM**, **ISP ARH** ir **ISP ARH-Asbest** tipo įsiurbimo angose.

PATARIMAS

Sukamosios sklendės valdymas*

- ▷ Sukamąją sklendę iš vidaus stumkite į viršų, pasukite 180° (žr. žymą) ir iš viršaus per siurbimo atvamzdį vėl įspauskite į vidų.
- ▷ Sukamąją sklendę* į siurbimo angą įkiškite taip, kad žyma ● būtų nukreipta į viršų.

- ▷ Užmaukite jungę iki galo ant siurbimo atvamzdžio ir uždėkite viršutinę maišelio angą ant rezervuaro krašto.



- ▷ Uždėkite ant rezervuaro viršutinę dalį ir užsklęskite šoninius fiksatorius.

(* priklauso nuo įrangos modelio)

8 Filtrų keitimas

8.1 Pakeiskite klostuotus filtrus

(žr. „Trumpą instrukciją“ )

- ▷ Prieš keisdami filtrus, papurtykite klostuotų filtrų kasetes.
- ▷ Naudodami monetą arba panašų daiktą, pasukite fiksatorių 90° kampu prieš laikrodžio rodyklę ir spustelėkite užraktą atgal.
- ▷ Gaubto atidarymas
- ▷ Ištrauktas klostuotų filtrų kasetes nedelsdami įdėkite į dulkių nepraleidžiantį plastikinį maišą, sandariai uždarykite ir utilizuokite laikydamiesi atitinkamų reikalavimų.
- ▷ Įdėkite naujas klostuotų filtrų kasetes.
- ▷ Pakelkite fiksavimo rėmą, nuleiskite gaubtą ir švelniai spustelėję užfiksuokite.

9 Pakeiskite apsauginį variklio filtrą

(žr. „Trumpą instrukciją“ )

PATARIMAS

Jei apsauginis variklio filtras purvinas, vadinasi, filtrų kasetės yra pažeistos.

- ▷ Pakeiskite klostuotų filtrų kasetes.
- ▷ Pakeiskite apsauginį variklio filtrą arba išplaukite jį po tekančiu vandeniu, išdžiovinkite ir vėl įdėkite.

10 Transportavimas

- ▷ Į įsiurbimo angą įkiškite siurblio kamštį*.
- ▷ Variklio galvutė turi būti tvirtai sujungta su rezervuaru (užsklęskite užraktus).
- ▷ Priedus sudėkite į tinkamus plastikinius maišelius, kuriuos sandariai uždarykite, arba į įrankių laikiklį.
- ▷ Sujunkite abu siurbimo žarnos galus.
- ▷ Žarną apvyniokite aplink siurblį ir užfiksuokite ją prie rankenos (žr. „Trumpą instrukciją“).

11 Techninė priežiūra

PATARIMAS

Prieš atlikdami techninę apžiūrą, kaskart išjunkite siurblį ir ištraukite kištuką iš lizdo.

Norėdamas atlikti techninę priežiūrą, naudotojas privalo siurblį:

- išardyti,
- išvalyti ir
- atlikti techninę priežiūrą,

jei ją galima atlikti, tuo metu nekeldamas pavojaus techninės priežiūros personalui ir kitiems asmenims.

Tinkamos atsargumo priemonės

Tinkamos atsargumo priemonės:

- valymas prieš išardant,
- vietinės filtruojamos ištraukiamosios vėdinimo sistemos, kurios išardomas siurblys, apsauga,
- techninės priežiūros srities valymas ir
- tinkamos asmeninės apsauginės priemonės.

Atsargumo priemonės dirbant su H ir M klasės siurbliais

Prieš pernešdami siurblį iš pavojingos srities, jo išorę nuvalykite nusiurbdami dulkes ir švariai nušluostykite arba apdorokite sandarinimo medžiaga. Kai siurblio dalys išnešamos iš pavojingos srities, jos turi būti traktuojamos kaip nešvarios, ir būtina imtis atitinkamų priemonių, kad dulкės nepasklistų.

Nešvarūs daiktai

Atliekant techninės priežiūros arba remonto darbus, visus daiktus, kurių negalima tinkamai nuvalyti, reikia utilizuoti. Tokius daiktus reikia utilizuoti įdėjus į sandarius maišelius pagal galiojančias tokių atliekų utilizavimo taisykles.


Techninis patikrinimas

Gamintojas arba kvalifikuotas specialistas bent kartą per metus privalo atlikti techninę apžiūrą, pavyzdžiui, patikrinti, ar nesugadinti filtrai, ar siurblys hermetiškas ir ar tinkamai veikia valdymo prietaisai.

Siurblių efektyvumo patikrinimas

PASTABA: be to, bent kartą per metus būtina patikrinti H klasės siurblių efektyvumą.

Jei panaudotas oras grįžta į patalpą, joje būtina užtikrinti pakankamą oro apykaitos greitį *L*, jei panaudotas oras grįžta į aplinką. Daugiau informacijos rasite savo šalies teisės aktuose.

Jei sumažėja siurblio siurbimo galia ir reikia dažniau valyti klostuotų filtrų kasetes (su sąlyga, kad rezervuaras ištuštintas, o popierinis filtravimo maišelis pakeistas), vadinasi, reikia pakeisti klostuotų filtrų kasetes (žr. „Trumpą instrukciją“  ir 8.1 skirsnį).

11.1 Valymas

PATARIMAS

Rūgštis, acetonas arba tirpikliai gali pažeisti siurblio dalis.

- ▷ Rezervuarą ir priedus plaukite vandeniu.
- ▷ Viršutinę dalį nuvalykite drėgna šluoste.
- ▷ Leiskite rezervuarui ir priedams išdžiūti.

11.2 Remontas

⚠ PAVOJINGA!

- ▶ Nekvalifikuotai suremontuoti siurbliai kelia pavojų naudotojui.
- ▶ Remonto darbus paveskite atlikti tik specialistams, pvz., klientų aptarnavimo tarnybai. Naudokite tik originalias atsargines dalis.

12 Sutrikimų nustatymas ir šalinimas

PATARIMAS

Veikimo sutrikimai ne visada atsiranda dėl siurblio gedimo.

Sutrikimas	Galima priežastis	Šalinimas
Siurbimo galios sumažėjimas	Užsiteršė filtras	Išvalykite.
	Pilnas popierinis filtras	Pakeiskite.
	Pilnas rezervuaras	Ištuštinkite.
	Užsikišęs antgalis, vamzdžiai arba žarna	Išvalykite.
Siurblys neįsijungia	Ar kištukas įkištas į lizdą?	
	Lizde nėra įtampos?	
	Ar tvarkingas maitinimo laidas?	
	Ar tinkamai uždarytas dangtis?	
	Ar išjungtas vandens jutiklis?	
	Ar siurblys veikia parengties režimu „AR“?	Nustatykite „I“ arba „IR“ (žr. 3 skyrių „Rodiniai ir valdikliai“).
Siurblys neįsijungia, kai įrankis perjungiamas į >AR< režimą	Ar įrankio kištukas įkištas į įrenginio lizdą?	Įkiškite kištuką į siurblio lizdą
	Užsiteršė suslėgto oro automatinio paleidimo elektromagnetinis vožtuvas*?	Praplaukite suslėgto oro automatinio paleidimo vožtuvą* alkoholiu
PE ištuštinamas ir utilizuojamas maišelis pritraukiamas prie filtro	Neteisinga sukamojo vožtuvo padėtis	Sukamąjį vožtuvą nustatykite į padėtį ● (žr. 7.4 skyrių „PE ištuštinamo ir utilizuojamo maišelio įdėjimas“).
M arba H klasių siurbliai: su įdėtu popieriniu dulkių filtru rezervuare	Neteisinga sukamojo vožtuvo padėtis	Sukamąjį vožtuvą nustatykite į padėtį ▲ (žr. 7.3 skyrių „Popierinio filtravimo maišelio įdėjimas“).

Daugiau nesimkite jokių veiksmų, o kreipkitės į pagrindines klientų aptarnavimo dirbtuves.

13 Originalūs priedai

PATARIMAS

Naudokite tik originalius priedus.

Prekės pavadinimas	Charakteristikos / medžiaga	Užsakomas kiekis (1 komplektas)
Popierinis filtravimo maišelis FB 25/35	30 l plastikiniam rezervuarui, patvirtinta BGIA M klasė	5 vnt.
Filtrų kasetė FK 4300	Celiuliozė, patvirtinta BGIA M klasė	2 vnt.
Filtrų kasetė FKP 4300	Poliesteris, patvirtinta BGIA M klasė	2 vnt.
Filtrų kasetė FKP 4300 HEPA (H 14)	3 sluoksnių filtrų kasetė, patvirtinta BGIA H klasė	2 vnt.
PE ištuštinamas ir utilizuojamas maišelis	tik M ir H klasių IS siurbliams	5 vnt.
PE ištuštinamas ir utilizuojamas maišelis maišelis ASBEST	tik H ASBEST klasės IS siurbliams	5 vnt.

Kitus priedus rasite papildomai specialių priedų sąrašė, kurį gausite paprašę „Starmix“ klientų aptarnavimo skyriuje arba internete: www.starmix.de.

14 Techniniai duomenys

		ISP ARD-14...	ISP ARD-16...	ISP ARM-14... / ISP ARD-16...	ISP ARD-14... / ISP ARD-16...	ISP ARD-14... Asbest
Įtampa	U	220–240 V~	220–240 V~	220–240 V~	220–240 V~	220–240 V~
Dažnis	Hercais	50/60 Hz	50/60 Hz	50/60 Hz	50/60 Hz	50/60 Hz
Vardinė galia	Vatais	1200	1400	1200 / 1400	1200 / 1400	1000
Didž. galia	Vatais	1400	1600	1400 / 1600	1400 / 1600	1000
Oro srautas*	m ³ /h/MG	220	230	--	--	--
Pažemintasis slėgis*	hPa/MG	248	259	--	--	--
Oro srautas**	m ³ /h/SE	--	--	140	140	140
Pažemintasis slėgis**	hPa/SE	--	--	225	225	225
Garso slėgis	db(A)	69,5	69,5	69,5	69,5	69,5
Svoris	kg	17,1	17,1	17,1	17,1	17,1

* ventiliatoriuje, ** žarvoje

Jungiamasis laidas siurbliuose su lizdu: H05W F 3 x 1,5

15 Bandymai ir leidimai

Elektrotechniniai bandymai atliekami pagal nelaimingų atsitikimų prevencijos reglamento nuostatas (BGV A3) bei pagal DIN VDE 0701 1 ir 3 dalis. Šiuos bandymus pagal DIN VDE 0702 reikalavimus reikia atlikti reguliariai ir po remonto arba keitimo darbų.

Bent kartą per metus gamintojas arba kvalifikuotas specialistas turi atlikti techninį dulkių patikrinimą, pvz., ar nesugadintas filtras, sandarus siurblys ir tinkamai veikia valdymo prietaisai.

Siurblys sėkmingai išbandytas pagal IEC/EN 60335–2–69.

PATARIMAS

Senuose įrenginiuose yra vertingų medžiagų, kurias galima perdirbti. **Siurblio negalima utilizuoti su kitomis buitinėmis atliekomis.** Jį reikia atiduoti specializuotoms surinkimo bendrovėms, pvz., Jūsų vietinei utilizavimo įmonei.

Izstrādājums:	Putekļu sūcējs slapjai un sausai tīrīšanai
Tips:	ISP AR-1435/ISP ARD-1435/ISP AR-1635/ISP ARD-1635 iesk. speciālo putekļu sūcēju: ISP ARM-1435/ISP ARH-1435/ ISP ARH-1435 Asbest
Ierīču konstrukcija atbilst šādiem attiecīgajiem noteikumiem:	EK Direktīvai par mašīnām 2006/42/EK EK EMS direktīvai 2004/108/EK
Piemēroti saskaņotie standarti:	EN 12100-1, EN 12100-2, EN 60335-1, EN 60335-2-69, EN 55014-1, EN 55014-2, EN 61000-3-2
Piemēroti valsts standarti un tehniskās specifikācijas:	DIN EN 60335-1, DIN EN 60335-2-69

M un **H** klases putekļu sūcēji saskaņā ar IFA sertifikātu atbilstoši DIN EN 60335-2-69, (iesk.) pielikumu AA, ir veiksmīgi pārbaudīti.



IP24



Uzņemoties pilnu atbildību, mēs deklarējam, ka šis produkts atbilst EK direktīvām un svarīgākajiem standartiem: Direktīvai par mašīnām 2006/42/EK ar grozījumiem, EMS direktīvai 2004/108/EK ar grozījumiem. CE

Pirms putekļu sūcēja lietošanas rūpīgi izlasiet lietošanas pamācību. Tajā ir iekļautas svarīgas norādes par lietošanu, drošību, kā arī apkopi un kopšanu. Rūpīgi saglabājiet lietošanas pamācību un, pārdodot putekļu sūcēju, nododiet to tālāk nākamajam īpašniekam. Ražotājs patur tiesības mainīt konstrukciju un aprīkojumu. Aizliegts veikt darbības, kas nav aprakstītas šajā lietošanas pamācībā.

1 Drošības norādījumi

Putekļu sūcējs ir paredzēts komerciālai lietošanai. Tas ir ideāls savienojumā ar elektroinstrumentiem, būvlaukumos, darbnīcās utt.

⚠ BĪSTAMI!

- ▶ Nosmakšanas draudi
 - Sargājiet no bērniem iepakojuma materiālus, piemēram, folijas maisus.
- ▶ Nekad nekāpiet un nesēdīet uz putekļu sūcēja.
- ▶ Lūgums ievērot īpašu piesardzību, ar putekļu sūcēju tīrot kāpnes. Pievērsiet uzmanību stabilitātei.
- ▶ Nevelciet pieslēgvadu un sūkšanas šūteni pāri asām šķautnēm, nelociet vai neiespīlējiet to.
- ▶ Pieslēgvadu un sūkšanas šūteni vienmēr novietojiet tā, lai neviens aiz tiem nevarētu paklupt.
- ▶ Ja no ierīces izplūst putas vai šķidrums, nekavējoties izslēdziet putekļu sūcēju.
- ▶ Vāka iekšpusei vienmēr jābūt sausai.
- ▶ **Neizmantojiet** putekļu sūcēju, ieskaitot piederumus, ja:
 - putekļu sūcējam ir redzami bojājumi (plaisas/lūzumi),
 - tīkla pieslēgvads ir bojāts vai ir novērojama plaisu veidošanās jeb novecošanās,
 - pastāv aizdomas, ka ir radies kāds neredzams bojājums (pēc kritiena).
- ▶ Nepieļaujiet rotējošo elektrobirstu saskari ar tīkla pieslēgvadu.

⚠ BĪSTAMI!

- ▶ Putekļu sūcēju nedrīkst izmantot sprādzienbīstamās telpās.
- ▶ Sargājiet putekļu sūcēju no viegli uzliesmojošām gāzēm un vielām.

⚠ BĪSTAMI!

- ▶ Putekļu sūcējā nedrīkst iesūkt degošus vai eksplozīvus šķīdinātājus, ar šķīdinātāju piesūcinātas lietas, sprādzienbīstamus putekļus, tādus šķidrumus kā benzīnu, eļļu, alkoholu, atšķaidītājus vai lietas, kas ir karstākas par 60 °C.
- ▶ Pretējā gadījumā pastāv sprādzieni un aizdegšanās bīstamība!

⚠ BĪSTAMI!

- ▶ Putekļu sūcēja kontaktligzdu izmantojiet vienīgi lietošanas pamācībā minētajiem mērķiem.
- ▶ Ražotājs neuzņemas atbildību par bojājumiem, kas radušies, ierīci izmantojot citiem mērķiem, nepareizas lietošanas rezultātā vai arī neprofesionāli veicot remontu.
- ▶ Neizmantojiet bojātus vada pagarinātājus.
- ▶ Ja putekļu sūcēja pieslēgvads ir bojāts, tas jānomaina ar īpašu pieslēgvadu, ko iespējams iegādāties pie ražotāja vai klientu apkalpošanas dienestā.
- ▶ Lietojot elektrobirstes, nepieļaujiet rotējošo birstu saskari ar tīkla pieslēgvadu.
- ▶ Identifikācijas plāksnītē norādītajam spriegumam jābūt vienādam ar tīkla spriegumu.
- ▶ Pēc katras lietošanas un pirms katras apkopes izslēdziet putekļu sūcēju un atvienojiet tīkla kontaktdakšu.
- ▶ Atvienojiet, turot aiz tīkla kontaktdakšas, nekad neraujiet aiz pieslēgvada.
- ▶ Nekad nepievienojiet un neatvienojiet tīkla kontaktdakšu ar slapjām rokām.
- ▶ Elektroapgādes sistēmai jābūt aprīkotai ar piemērota strāvas stipruma drošinātāju.
- ▶ Nekad neatveriet putekļu sūcēju ārpus telpām, ja līst lietus vai ir negaiss.

⚠ BRĪDINĀJUMS!

- ▶ Putekļu sūcēji ISP AR un ISP ARD **nav** piemēroti cilvēka veselībai bīstamu putekļu iesūkšanai/atsūkšanai.
- ▶ **M** klases putekļu sūcēji ir piemēroti, lai iesūktu/atsūktu sausus, nedegošus putekļus, nedegošus šķidrumus, koksnes putekļus un bīstamus putekļus ar arodekspozīcijas robežvērtību (AER) $\geq 0,1 \text{ mg/m}^3$.
- ▶ **H** klases putekļu sūcēji ir piemēroti, lai iesūktu/atsūktu sausus, nedegošus putekļus, kancerogēnas un patogēniskas daļiņas, kā arī nedegošus šķidrumus, koksnes putekļus un cilvēka veselībai bīstamus putekļus ar AER $< 0,1 \text{ mg/m}^3$.

⚠ BRĪDINĀJUMS!

- ▶ Personas (ieskaitot bērnus), kuras savu fizisko, sensoro vai garīgo spēju dēļ, nepietiekamas pieredzes vai nezināšanas dēļ nespēj droši izmantot putekļu sūcēju, to drīkst izmantot tikai atbildīgās personas uzraudzībā vai vadoties pēc šīs personas norādījumiem.
- ▶ Lūgums ievērot īpašu piesardzību, ja ierīci lieto bērni, gados veci vai nespēcīgi cilvēki.
- ▶ Nevērsiet sprauslu, šūteni vai cauruli pret cilvēkiem vai dzīvniekiem.

⚠ BRĪDINĀJUMS!

- ▶ Izmantojiet tikai tādas birstes, kas nāk komplektā ar putekļu sūcēju vai ir norādītas lietošanas pamācībā. Citu birstu izmantošana var ietekmēt lietošanas drošību.
- ▶ Pēc izmantošanas nekavējoties iztīriet un dezinficējiet putekļu sūcēju, lai izvairītos no piesārņojuma, kas rodas, ilgstoši neveicot tīrīšanu, it īpaši, ja ierīce tiek lietota pārtikas pārstrādes uzņēmumos.
- ▶ Tīrīšanai neizmantojiet ierīces ar tvaika strūklu vai augsta spiediena tīrītājus.
- ▶ Skābes, acetons un šķīdinātāji var kordināt putekļu sūcēja daļas.
- ▶ Neatstājiet ierīci bez uzraudzības. Ja darbs tiek pārtraukts uz ilgāku laiku, atvienojiet tīkla kontaktdakšu.
- ▶ Netīriet filtru kārtidžus ar saspiestu gaisu.

⚠ BĪSTAMI!


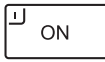


- ▶ Remontdarbus drīkst veikt tikai speciālisti, piem., klientu apkalpošanas dienests. Izmantojiet tikai oriģinālās rezerves daļas.
- ▶ Ierīces, kas tiek remontētas neprofesionāli, ir bīstamas lietotājam.

2 Pirms lietošanas

- ▶ Izsaiņojot ierīci, pārbaudiet, vai tā ir pilnā komplektācijā un vai nav redzami transportēšanas bojājumi.
- ▶ Pirms ierīces izmantošanas lietotājus jānodrošina ar informāciju, norādēm un apmācību, kā lietot putekļu sūcēju, kā arī ar informāciju par vielām, kuru savākšanai ierīce tiks izmantota, ieskaitot savākto materiālu drošu likvidēšanas procesu.

3 Indikatori un vadības sistēma

Izvēlieties šādu funkciju un iestatījumus:

0		Putekļu sūcējs izslēgts	- Kontaktligzda aktīva
I		Putekļu sūcējs ieslēgts	- Kontaktligzda aktīva - Automātiskā vibrofunkcija izslēgta
IR		Putekļu sūcējs ieslēgts	- Kontaktligzda aktīva - Automātiskā vibrofunkcija ieslēgta
AR		Rezervstāves režīms	- Kontaktligzda aktīva - Automātiskā vibrofunkcija ieslēgta - Izmantojot kontaktligzdai pieslēgtu elektro-/saspiesta gaisa instrumentu*, putekļu sūcējs tiek ieslēgts un izslēgts.
		Automātiskā vibrofunkcija	- Putekļu sūkšanas laikā pārmaiņus tiek tīrīti kroku filtru kārtidži, kad tiek sasniegts noteikts vakuuma rādītājs un ir pietiekams iesūktā gaisa daudzums.
		Pilnas tvertnes indikators *	- Ja tvertne ir pilna un/vai sūkšanas šļūtenē ir aizsprostojumi, iedegas pilnas tvertnes indikators. M un H klases putekļu sūcējiem papildus atskan arī skaņas signāls.
		Apgriezienu skaita regulēšana *	- Ar apgriezienu skaita regulatoru iestatiet sūkšanas jaudu.
		Sūkšanas šļūtenes diametra iestatīšana *	- Nosakiet maksimālās vakuuma spiediena vērtības automātiskajai vibrēšanai.

(*Snnbatkarībā no jūsu putekļu sūcēja komplektācijas)

4 Pieņemšana ekspluatācijā

4.1 Ieslēgšana un izslēgšana

Ja ir iesprausta tīkla kontaktdakša, tad, neatkarīgi no slēdža stāvokļa, putekļu sūcēja kontaktlīdzi vienmēr ir aktīva.

⚠ UZMANĪBU!

Pieslēdzot elektroinstrumentus jeb saspiesta gaisa instrumentus, tiem jābūt izslēgtiem

NORĀDE

Ja slēdzis atrodas stāvoklī >0<, tad putekļa sūcēja kontaktlīdzi var izmantot kā vada pagarinātāju.

⚠ **Enerģijas patēriņš:** putekļu sūcējs + pieslēgta ierīce - maksimāli 16 A.

- ▶ Ievietojiet kontaktdakšu kontaktlīdzdā

>0< | Putekļu sūcējs izslēgts

>I< | Putekļu sūcējs ieslēgts bez vibrofunkcijas

>IR< | Putekļu sūcējs ieslēgts ar autom. vibrofunkciju

>AR< | Putekļu sūcējs gaidstāves režīmā
Putekļu sūcējs automātiski ieslēdzas tikai tad, kad tiek ieslēgts instruments.
Pēc instrumenta izslēgšanas putekļu sūcējs vēl apt. 10 sek. darbojas, tādējādi izslēdzot iespēju, ka šūtenē paliek gružu pārpalikumi.

- ▶ Iestatiet putekļu sūcēja slēdzi pozīcijā >0<.
- ▶ Pēc darba beigšanas atvienojiet tīkla kontaktdakšu.
- ▶ Lai uzglabātu putekļu sūcēja cauruli, nostipriniet to tvertnes aizmugurē, ievietojot to tam paredzētajā piederumu turētājā*.
- ▶ Šūtenes galus var savienot kopā, lai no tās neizbirtu netīrumi.

⚠ UZMANĪBU!

Selektora slēdzis strāvas signāla minimālā skaita iestatīšanai (skaņas signāls un gaisma) „M” un „H” klases putekļu sūcējiem

Režīmā >AR< un >IR<, atkarībā no šūtenes diametra, var izvēlēties šādus iestatījumus:

Šūtenes iekšējais diametrs	Slēdža pozīcija
Ø 35 mm	70 m ³ /h
Ø 27 mm	40 m ³ /h
Ø 21 mm	20 m ³ /h

Apgriezienu skaitu nevar regulēt.

Putekļu sūcējs vienmēr darbojas ar maks. apgriezienu skaitu.

- ▶ Ievietojiet putekļu sūcēja tīkla kontaktdakšu kontaktlīdzdā.
- ▶ Normālam režīmam bez vibrofunkcijas novietojiet slēdzi „I” pozīcijā, normālam režīmam ar vibrofunkciju - „IR” pozīcijā, vai rezervstāves režīmam - „AR” pozīcijā.
 - ↳ Putekļu sūcējs ir sagatavots darbam.
- ▶ Beidzot sūkšanas darbus, novietojiet slēdzi „O” pozīcijā.
 - ↳ Putekļu sūcējs ir izslēgts.

- ▶ Atvienojiet putekļu sūcēja kontaktdakšu no kontaktlīdzdas.
- ▶ Savāciet tīkla kabeli.
- ▶ Atvienojiet elektro-/saspiesta gaisa instrumentu.

(* atkarībā no modeļa komplektācijas)

5 Izmantošanas veidi

- ▶ Izmantojot cauruli ar rokturi, sūkšanas jaudu var pielāgot, izmantojot aizbīdņi virs atveres gaisa izplūšanai.

5.1 Sausā tīrīšana

Izmantojiet tikai sausu filtru, putekļu sūcēju un piederumus, lai putekļi nepieliptu un nesakalstu.

Sūcot sodrējus, cementu, ģipsi, miltus vai līdzīgus putekļus, mēs iesakām izmantot papīra filtra maisu. Papīra filtra maisus vienmēr jāizmanto kopā ar kroku filtru kārtīdžiem.

NORĀDE

M, H un H-Asbest klases putekļu sūcējus pamatā ieteicams izmantot sausajai tīrīšanai.

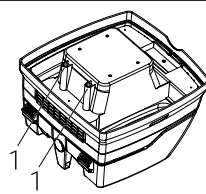
5.2 Slapjā tīrīšana

⚠ BRĪDINĀJUMS!

Ja no ierīces izplūst putas vai šķidrums, nekavējoties izslēdziet putekļu sūcēju.

- ▶ Iztukšojiet tvertni un, vajadzības gadījumā, kroku filtra kārtīdžu.

NORĀDE



Ūdens līmeņa sensorus (1) regulāri jātīra un jāpārbauda, vai nav bojājumu pazīmes.

- ▶ Sūciet bez papīra filtra maisa.
Kroku filtru kārtīdži ir piemēroti slapjai tīrīšanai. Iebūvētais sensors izslēdz motoru, tiklīdz tvertne ir pilna. Pilna tvertne var ietekmēt darbu ar putekļu sūcēju.
- ▶ Iztukšojiet putekļu sūcēju (skatīt „7. Tvertnes iztukšošana”).

⚠ UZMANĪBU!

Ja putekļu sūcējs netiek izslēgts, atkārtotas ieslēgšanās aizsardzība turpinās. Tikai pēc izslēgšanas un atkārtotas ieslēgšanas putekļu sūcējs atkal ir gatavs darbam.

- ▷ Pirms iztukšošanas vispirms izņemiet sūkšanas šļūteni no šķidruma.
- ▷ Sūkšanas jaudas un racionalizētās tvertnes formas dēļ, pēc izslēgšanas no šļūtenes var iztecēt neliels ūdens daudzums.
- ▷ Ja turpināt ar sauso tīrīšanu, ievietojiet sausus filtrus.

NORĀDE

Ja bieži jāmaina no sausās uz slapjo tīrīšanu, mēs iesakām izmantot otru filtru komplektu, vislabāk poliestera kroku filtru kārtidžus.

6 Permanentā filtru tīrīšana



Putekļu sūcējs ir aprīkots ar elektromagnētisku filtru tīrīšanas sistēmu, ar kuras palīdzību tiek notīrīti putekļi, kas pielipuši kroku filtru kārtidžiem.

Kroku filtru kārtidži tiek pārmaiņus viens pēc otra tīrīti, lai nodrošinātu nepārtrauktu ierīces darbību.

7 Tvertnes iztukšošana

NORĀDE

Pieļaujama tikai strādājot ar putekļiem, kuru AER > 1 mg/m³

Izslēdziet putekļu sūcēju, atvienojiet tīkla kontaktdakšu.

- ▷ Atveriet stiprinājumus.
- ▷ Noņemiet no tvertnes vāku un sūkšanas šļūteni.
- ▷ Iztukšojiet tvertni.

7.1 Likvidējiet papīra filtra maisu

- ▷ Atvienojiet tīkla kontaktdakšu (skatīt īso pamācību).
- ▷ Uzvelciet mutes aizsargmasku.
- ▷ Atvienojiet sūkšanas šļūteni, piesūcējiemavas noslēdziet ar aizbāžņiem*.
- ▷ Atveriet sānu stiprinājumus, noņemiet augšdaļu.
- ▷ No piesūcējiemavām uzmanīgi noņemiet atloku un noslēdziet to.
- ▷ Iesūkto materiālu likvidējiet saskaņā ar tiesību aktos minētajiem noteikumiem.

7.2 PE iztukšošanas un likvidēšanas maisa likvidēšana

- ▷ PE iztukšošanas un likvidēšanas maiss: ieslēdziet putekļu sūcēju, ar vibrofunkciju iztīriet kroku filtru kārtidžus. Izslēdziet putekļu sūcēju (skatīt īso pamācību).
- ▷ Uzvelciet mutes aizsargmasku.
- ▷ Atvienojiet sūkšanas šļūteni, piesūcējiemavas noslēdziet ar aizbāžņiem*.
- ▷ Atveriet sānu stiprinājumus, noņemiet augšdaļu. Pirms augšdaļas noņemšanas novietojiet slēdzi pozīcijā >IR<, lai eventuāli iesūkto visus birstošos putekļus.
- ▷ Uzmanīgi noslēdziet PE iztukšošanas un likvidēšanas maisu ar komplektācijā iekļauto noslēglentu.
- ▷ No piesūcējiemavām uzmanīgi noņemiet atloku un noslēdziet to

- ▷ PE iztukšošanas un likvidēšanas maisu uzmanīgi izņemiet no tvertnes
- ▷ Iesūkto materiālu likvidējiet saskaņā ar tiesību aktos minētajiem noteikumiem.

7.3 Ievietojiet papīra filtra maisu

NORĀDE

Papīra filtra maisus izmantojiet vienīgi sausajai tīrīšanai.

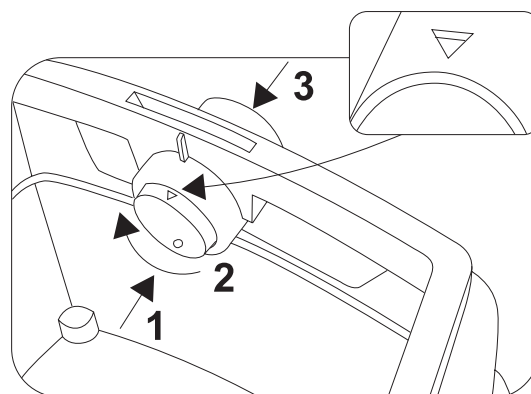
- ▷ Atloku pilnībā pārvelciet pāri iesūkšanas atverei (skatīt īso pamācību).

NORĀDE

Pagriežamā aizbīdņa* izmantošana

- ▷ Pagriežamo aizbīdņa* spiediet no iekšpuses uz āru, pagrieziet par 180° (skatīt marķējumu) un no ārpuses ar piesūcējiemavu palīdzību atkal iestumiet to uz iekšu
- ▷ Pagriežamo aizbīdņa* novietojiet iesūkšanas atverē ar marķējumu ▲ uz augšu.

(* atkarībā no modeļa komplektācijas)



- ▷ Uzlieciet augšdaļu uz tvertnes un aiztaisiet sānu stiprinājumus.

7.4 Ievietojiet PE iztukšošanas un likvidēšanas maisu*

NORĀDE

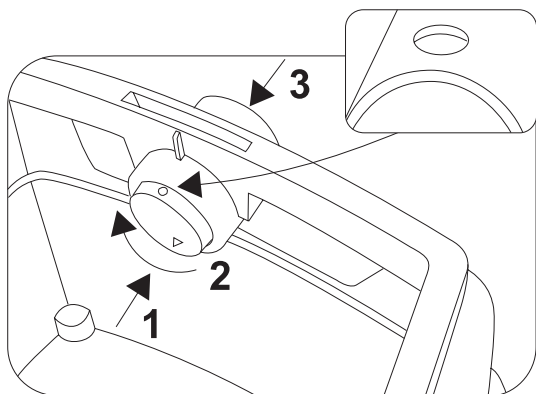
Tikai **M** un **H** klases putekļu sūcēji ar īpašu tvertni un pagriežamo aizbīdņa iesūkšanas atverē, tips **ISP ARM**, **ISP ARH** un **ISP ARH-Asbest**, ir piemēroti PE iztukšošanas un likvidēšanas maisu izmantošanai.

NORĀDE

Pagriežamā aizbīdņa* izmantošana

- ▷ Pagriežamo aizbīdņa* spiediet no iekšpuses uz āru, pagrieziet par 180° (skatīt marķējumu) un no ārpuses ar piesūcējiemavu palīdzību atkal iestumiet to uz iekšu
- ▷ Pagriežamo aizbīdņa* novietojiet iesūkšanas atverē ar marķējumu ● uz augšu.

- ▷ Atloku pilnībā pārvelciet pāri piesūcējiemavām, maisa atveri pārlieciet pāri tvertnes malai.



- ▷ Uzlieciet augšdaļu uz tvertnes un aiztaisiet sānu stiprinājumus.

(* atkarībā no modeļa komplektācijas)

8 Filtru maiņa

8.1 Kroku filtru maiņa

(Skatīt Iso pamācību )

- ▷ Pirms filtru maiņas vibrorožīmā iztīriet kroku filtru kārtidžus.
- ▷ Ar monētu vai līdzīgu priekšmetu pagrieziet aizbīdņa stiprinājumu par 90° pretēji pulksteņa rādītāja virzienam un pastumiet aizbīdni uz aizmuguri.
- ▷ Paceliet pārsegu.
- ▷ Izņemtos kroku filtru kārtidžus nekavējoties ievietojiet putekļu necaurlaidīgā plastmasas maisā un atbilstoši noteikumiem likvidējiet to.
- ▷ Ievietojiet jaunus kroku filtru kārtidžus.
- ▷ Paceliet stiprinājuma klipšus, nolaidiet pārsegu un, nedaudz uzspiežot, nofiksējiet to.

9 Motora aizsargfiltra maiņa

(Skatīt Iso pamācību )

NORĀDE

Ja motora aizsargfiltrs ir nefīrs, tas nozīmē, ka filtru kārtidži ir bojāti.

- ▷ Nomainiet kroku filtru kārtidžus.
- ▷ Nomainiet motora aizsargfiltru vai izmazgājiet motora aizsargfiltru zem tekoša ūdens, izžāvējiet to un ievietojiet atpakaļ.

10 Transportēšana

- ▷ Sūkšanas atverē ievietojiet putekļa sūcēja noslēggaizbāžņus*.
- ▷ Motora galvai jābūt droši savienotai ar tvertni (jāaiztaisa stiprinājumi).
- ▷ Piederumus jāievieto piemērotā plastmasas maisā un tas jānoslēdz, respektīvi, jāieliek instrumentu turētājā.
- ▷ Savstarpēji savienojiet sūkšanas šļūtenes abus galus.
- ▷ Aplieciet šļūteni ap putekļu sūcēju un nostipriniet to pie roktura (skatīt Iso pamācību).

11 Apkope

NORĀDE

Pirms katras apkopes izslēdziet putekļu sūcēju un atvienojiet tīkla kontaktdakšu.

Ja apkopi veic lietotājs, putekļu sūcēju

- jāizjauc,
- jāiztīra un
- jāveic apkope,

cik vien tas ir iespējams, lai tādējādi nerastos draudi personām, kas veic apkopi, un citām personām.

Piesardzības pasākumi

Piemēroti piesardzības pasākumi ietver

- tīrīšanu pirms demontāžas,
- gaisa filtrēšanas un ventilācijas nodrošināšanu vietā, kur putekļu sūcējs tiek demontēts,
- apkopes vietas tīrīšanu un
- piemērotu individuālo aizsargaprīkojumu.

Piesardzības pasākumi darbā ar H un M klases putekļu sūcējiem

Putekļu sūcēja ārpusi jānotīra, nosūcot no tā putekļus un tīri noslaukot, vai arī tas jāapstrādā ar hermētiku, pirms to pārvieto ārpus bīstamās zonas. Visas putekļu sūcēja detaļas ir uzskatāmas par piesārņotām, ja tās ir atradušās bīstamajā zonā, un ir jāveic atbilstošas darbības, lai nepieļautu putekļu tālāku izplatīšanos.

Piesārņoti priekšmeti

Veicot apkopes un remontdarbus, visus piesārņotus priekšmetus, ko nevar pienācīgi notīrīt, jālikvidē. Šādus priekšmetus jāievieto necaurlaidīgos maisos un jālikvidē saskaņā ar spēkā esošajiem noteikumiem par šāda veida atkritumu iznīcināšanu.


Tehniskā apskate

Ražotājam vai personai ar atbilstošu izglītību vismaz reizi gadā jāveic tehniskā apskate, kuras ietvaros, piemēram, tiek pārbaudīts, vai filtri nav bojāti, kā arī tiek pārbaudīts putekļu sūcēja hermētiskums un pareiza kontrolierīču darbība.

Putekļu sūcēja efektivitātes pārbaude

PIEZĪME: Papildus H klases putekļu sūcēju efektivitāte būtu jāpārbauda vismaz reizi gadā.

Jānodrošina pietiekama gaisa apmaiņa L, ja ierīces izplūdes gaiss nonāk atpakaļ telpā. Sīkākas norādes, lūdzu, meklējiet savas valsts izdotajos noteikumos.

Ja putekļu sūcēja sūkšanas jauda samazinās un bieži jātīra kroku filtru kārtidži, sūkšana nenotiek (ar nosacījumu, ka tvertne ir iztukšota un papīra filtra maiss ir nomainīts), tad jāmaina kroku filtru kārtidži (skatīt Iso pamācību  un 8.1. punktu).

11.1 Tīrīšana

NORĀDE

Skābes, acetons un šķīdinātāji var kordināt putekļu sūcēja daļas.

- ▷ Tvertni un piederumus tīriet ar ūdeni.
- ▷ Augšdaļu tīriet ar mitru lupatiņu.
- ▷ Ļaujiet tvertnei un piederumiem nožūt.

11.2 Remonts

⚠ BĪSTAMI!

- ▶ Putekļu sūcēji, kas tiek remontēti neprofesionāli, ir bīstami lietotājam.
- ▶ Remontdarbus drīkst veikt tikai speciālisti, piem., klientu apkalpošanas dienests. Izmantojiet tikai oriģinālās rezerves daļas.

12 Palīdzība traucējumu novēršanai

NORĀDE

Darbības traucējumi ne vienmēr ir saistīti ar putekļu sūcēja bojājumiem.

Traucējums	Iespējamais iemesls	Novēršana
Sūkšanas jaudas samazināšanās	Netīrs filtrs	Iztīriet.
	Pilns papīra filtrs	Nomainiet.
	Pilna tvertne	Iztukšojiet.
	Aizsprostota sprausla, caurule vai šūtene	Iztīriet.
Putekļu sūcēju nevar iedarbināt	Tīkla kontaktdakša atrodas kontaktligzdā?	
	Tīklā nav sprieguma?	
	Tīkla kabelis ir kārtībā?	
	Vāks ir kārtīgi noslēgts?	
	Ūdens sensors ir izslēgts?	
	Putekļu sūcējs ir rezervstāves režīmā „AR“?	Novietojiet pozīcijā „I“ vai „IR“ (skatīt „3. Indikatori un vadības sistēma“).
Ieslēdzot instrumentu >AR< režīmā, putekļu sūcēju nevar iedarbināt	Instrumenta kontaktdakša atrodas putekļu sūcēja kontaktligzdā?	Ievietojiet tīkla kontaktdakšu putekļu sūcēja kontaktligzdā
	Saspiestā gaisa automātiskā slēdža* magnētiskais ventilis ir netīrs?	Izskalojiet saspiestā gaisa automātisko slēdzi* ar alkoholu
PE iztukšošanas un likvidēšanas maiss tiek piesūkts pie filtriem	Pagriežamais aizbīdnis atrodas nepareizā pozīcijā	Iestatiet pagriežamo aizbīdni pozīcijā ● (skatīt „7.4. PE iztukšošanas un likvidēšanas maisa ievietošana“).
M vai H klases putekļu sūcēji: ievietots papīra filtrs, bet tvertnē ir putekļi	Pagriežamais aizbīdnis atrodas nepareizā pozīcijā	Iestatiet pagriežamo aizbīdni pozīcijā ▲ (skatīt „7.3. Papīra filtra maisa ievietošana“).

Neveiciet nekādas tālākas darbības, bet gan sazinieties ar klientu dienesta darbnīcu centrāli.

13 Oriģinālie piederumi

NORĀDE

Izmantojiet oriģinālos piederumus.

Preces apzīmējums	Specifikācijas/materiāls	Pasūtījuma apjoms (1 komplekts)
Papīra filtra maiss FB 25/35	30 l plastmasas tvertnei, BGIA pieļautā M klase	5 gab.
Filtru kārtidzšs FK 4300	Celulozes materiāls, BGIA pieļautā M klase	2 gab.
Filtru kārtidzšs FKP 4300	Poliestera materiāls, BGIA pieļautā M klase	2 gab.
Filtru kārtidzšs FKP 4300 HEPA (H 14)	3 slāņu filtru kārtidzšs, BGIA pieļautā H klase	2 gab.
PE iztukšošanas un likvidēšanas maiss	tikai M un H klases IS putekļu sūcējiem	5 gab.
PE iztukšošanas un likvidēšanas maiss ASBEST	tikai H klases IS putekļu sūcējiem ASBEST	5 gab.

Vairāk piederumu jūs atradīsiet īpašo piederumu sarakstā, ko jūs varat saņemt, jautājot to Starmix servisa darbiniekiem, vai tīmekļa vietnē: www.starmix.de.

14 Tehniskie dati

		ISP ARD-14...	ISP ARD-16...	ISP ARM-14... / ISP ARM-16...	ISP ARH-14... / ISP ARH-16...	ISP ARH-14... Asbest
Spriegums	U	220-240 V~	220-240 V~	220-240 V~	220-240 V~	220-240 V~
Frekvence	Herci	50/60 Hz	50/60 Hz	50/60 Hz	50/60 Hz	50/60 Hz
Nominālā jauda	Vati	1200	1400	1200 / 1400	1200 / 1400	1000
Maks. jauda	Vati	1400	1600	1400 / 1600	1400 / 1600	1000
Gaisa plūsma*	m ³ /h/MG	220	230	--	--	--
Vakuuma spiediens*	hPa/MG	248	259	--	--	--
Gaisa plūsma**	m ³ /h/SE	--	--	140	140	140
Vakuuma spiediens**	hPa/SE	--	--	225	225	225
Skaņas spiediens	db(A)	69,5	69,5	69,5	69,5	69,5
Svars	kg	17,1	17,1	17,1	17,1	17,1

* pie ventilatora, ** pie šļūtenes

Pieslēgvads putekļu sūcējiem ar kontaktligzdu: H05W F 3 x 1,5

15 Testēšana un sertifikācija

Elektrotehniskās pārbaudes jāveic saskaņā ar Nelaiemes gadījumu novēršanas noteikumiem (BGV A3) un DIN VDE 0701 1. daļu un 3. daļu. Šādas pārbaudes saskaņā ar DIN VDE 0702 jāveic regulāri, kā arī pēc remontdarbu vai izmaiņu veikšanas.

Vismaz reizi gadā ražotājam vai apmācītai personai jāveic tehniskā apskate, piem., konstatējot filtra bojājumus, pārbaudot putekļu sūcēja blīvumu, kontrolierīču darbību.

Putekļu sūcēji ir veiksmīgi pārbaudīti saskaņā ar IEC/EN 60335-2-69.

NORĀDE

Novecojušās ierīces satur vērtīgus materiālus, kas ir piemēroti otrreizējai pārstrādei. **Neizmetiet putekļu sūcēju kopā ar parastiem sadzīves atkritumiem**, bet gan atbilstoši likvidējiet to, izmantojot savākšanas sistēmu, piem., vietējās pašvaldības savākšanas punktu.

Изделие:	Пылесос для сухой и влажной уборки
Тип:	ISP AR-1435/ISP ARD-1435/ISP AR-1635/ISP ARD-1635 вкл. специальные пылесосы: ISP ARM-1435/ISP ARH-1435/ ISP ARH-1435 Asbest
Конструкция прибора соответствует следующим специальным условиям:	ЕС - Нормы по механике 2006/42/EG ЕС - Нормы по электромагнитной совместимости EMV 2004/108/EG
Применяемые согласованные нормы:	EN 12100-1, EN 12100-2, EN 60335-1, EN 60335-2-69, EN 55014-1, EN 55014-2, EN 61000-3-2
Применяемые национальные нормы и технические спецификации:	DIN EN 60335-1, DIN EN 60335-2-69

Пылесосы классов М и Н успешно проверены в соответствии с актом испытания Института профессиональной безопасности в соответствии с DIN EN 60335-2-69, вкл. приложение AA.



IP24



Со всей ответственностью мы заявляем, что настоящий продукт соответствует нормам и основным положениям Европейского Сообщества (ЕС): нормам по механике 2006/42/EG с изменениями; нормам по электромагнитной совместимости 2004/108/EG с изменениями. **CE**

Перед началом работы внимательно прочитайте руководство по эксплуатации пылесоса, так как в ней содержатся важные указания по эксплуатации, безопасности и обслуживанию. Храните настоящее руководство в надежном месте и передавайте его каждому последующему пользователю. Производитель оставляет за собой право на внесение изменений в конструкцию и дизайн.

Вы не можете осуществлять какие-либо работы, кроме тех, которые описаны в настоящем руководстве по эксплуатации.

1 Меры безопасности

Пылесос предназначен для промышленного использования. Прекрасно подходит для работы вместе с электроинструментом, на стройплощадках, в мастерских и т.д.

⚠ ОПАСНО!

- ▶ Опасность удушья.
 - Держите упаковочные материал, например, пленку, в недоступном для детей месте.
- ▶ Никогда не вставляйте и не садитесь на пылесос.
- ▶ Осторожно обрабатывайте с помощью пылесоса поверхность лестницы. Убедитесь, что пылесос прочно стоит на полу.
- ▶ Не протягивайте, не перегибайте и не пережимайте сетевой кабель и всасывающий шланг через острые грани
- ▶ Сразу выключите пылесос, если из него начинает выливаться жидкость или пена
- ▶ Следите за тем, чтобы внутренняя поверхность крышки всегда оставалась сухой.
- ▶ Следите за тем, чтобы внутренняя поверхность крышки всегда была сухой.
- ▶ **Не** используйте пылесос и принадлежности, если:
 - на пылесосы видны заметные повреждения (трещины, сколы);
 - поврежден сетевой шнур или повреждена оплетка;
 - вы предполагаете, что могут иметься невидимые повреждения (например, после падения).
- ▶ Не допускайте соприкосновения вращающихся электрощеток с сетевым шнуром.

⚠ ОПАСНО!

- ▶ Не используйте пылесос в помещениях, где существует опасность взрыва.
- ▶ Не используйте пылесос вблизи огнеопасных газов и веществ.

⚠ ОПАСНО!

- ▶ Не используйте пылесос для всасывания воспламеняющихся или взрывчатых веществ, растворителей, материалов с содержанием растворителей, пыли, с содержанием взрывчатых веществ, таких жидкостей, как бензин, масло, спирт или материалов, температура которых выше 60 °С.
 - ▷ Существует опасность взрыва или пожара!

⚠ ОПАСНО!

- ▶ Используйте розетку на пылесосе только для указанных в руководстве по эксплуатации целей.
- ▶ Производитель не несет ответственности за ущерб, возникший при нарушении правил эксплуатации, при неправильном использовании или при ремонте не в сервисных центрах.
- ▶ Не используйте поврежденный удлинитель.
- ▶ Поврежденный сетевой шнур заменяйте только на оригинальный, заказывайте его у производителя или в сервисном центре.
- ▶ Не допускайте соприкосновения щеток двигателя с сетевым кабелем.
- ▶ Электрическое напряжение, указанное на заводской табличке, прикрепленной к пылесосу, должно соответствовать электрическому напряжению в сети.
- ▶ После окончания работы и перед техническим обслуживанием всегда выключайте пылесос и вынимайте штепсельную вилку из розетки.
- ▶ Чтобы выключить пылесос, никогда не тяните за кабель, только за штепсельную вилку.
- ▶ При включении и выключении пылесоса никогда не касайтесь штепсельной вилки мокрыми руками.
- ▶ Система электропитания должна быть защищена предохранителем с соответствующей силой тока
- ▶ Никогда не открывайте пылесос на улице во время дождя или непогоды.

⚠ ВНИМАНИЕ!

- ▶ Пылесосы ISP AR и ISP ARD **не** предназначены для всасывания опасной для здоровья человека пыли.
- ▶ Пылесосы класса **M** предназначены для всасывания сухой, негорючей пыли, не воспламеняющихся жидкостей, древесной пыли или опасной пыли с предельным показателем концентрации вредных веществ $\geq 0,1 \text{ мг/м}^3$.
- ▶ Пылесосы класса **H** предназначены для всасывания сухой, не горючей пыли, канцерогенных или патогенных частиц, а также не горючих жидкостей, древесной пыли или опасной для здоровья пыли с предельным показателем концентрации вредных веществ $< 0,1 \text{ мг/м}^3$.

⚠ ВНИМАНИЕ!

- ▶ Лица (включая детей), которые в виду своего физического или душевного состояния или в силу своего незнания или неопытности не в состоянии правильно эксплуатировать пылесос, не должны пользоваться прибором без надзора или без руководства со стороны ответственных лиц.
- ▶ С осторожностью используйте прибор в присутствии детей, пожилых или больных людей.
- ▶ Никогда не направляйте шланг или трубку пылесоса на людей или животных.

⚠ ВНИМАНИЕ!

- ▶ Используйте только рекомендуемые или указанные в руководстве по эксплуатации для данного пылесоса щетки. Использование других щеток снижает безопасность работы прибора.
- ▶ Очищайте и дезинфицируйте пылесос сразу же после окончания работы, чтобы избежать развития вредных микроорганизмов, особенно при использовании пылесоса на предприятиях по переработке пищевых продуктов.
- ▶ Не используйте для чистки пароструйные приборы или мойки высокого давления.
- ▶ Кислоты, ацетон и растворители могут разъесть части пылесоса.
- ▶ Не оставляйте прибор без присмотра. При длительном перерыве в работе вытащить штепсельную вилку из розетки.
- ▶ Не чистите кассетные фильтры сжатым воздухом.

⚠ ОПАСНО!





- ▶ Ремонт должен производиться только специалистами, напр., в сервисных центрах. Используйте только оригинальные запчасти.
- ▶ Неквалифицированно отремонтированный прибор представляет опасность для пользователя.

2 Перед эксплуатацией

- ▶ При распаковке прибора обратите внимание на комплектность и наличие повреждений, возникших вследствие транспортировки.
- ▶ Перед началом эксплуатации пользователь должен быть проинформирован и проинструктирован по использованию пылесоса и в отношении веществ, для которых может быть использован пылесос, включая надежные способы устранения абсорбированных материалов.

3 Индикаторы и кнопки управления

Вы можете выбрать следующие функции и режимы:

0		пылесос выключен	- Розетка находится под напряжением
I		пылесос работает	- Розетка находится под напряжением - Функция автоматической виброочистки фильтров отключена
IR		пылесос работает	- Розетка находится под напряжением - Функция автоматической виброочистки фильтров включена
AR		режим готовности	- Розетка находится под напряжением - Функция автоматической виброочистки фильтров включена - через подключенный в розетку пылесоса электроинструмент / пневматический инструмент пылесос включается и выключается вместе с ним
		Автоматическая виброочистка фильтров	- При работе пылесоса кассетные складчатые фильтры поочередно очищаются, когда сила всасывания снижается до определенного уровня, при котором поток воздуха остается достаточным для продолжения работы.
		индикатор наполнения*	- индикатор загорается, когда контейнер полностью заполнен и/или засорен всасывающий шланг. У пылесосов класса M и H дополнительно звучит звуковой сигнал
		Регулятор числа оборотов*	- Позволяет плавно регулировать мощность всасывания.
		Установка диаметра всасывающего шланга*	- Определите максимальный показатель нижнего давления для автоматической виброочистки фильтров.

(*зависит от комплектации Вашего пылесоса)

4 Ввод в эксплуатацию

4.1 Включение и выключение

Розетка на пылесосе при вставленной штепсельной вилке всегда находится под напряжением, независимо от положения выключателя.

⚠ ОСТОРОЖНО!

Электроинструмент или пневматический инструмент в момент подключения всегда должен быть выключен

УКАЗАНИЕ

При положении выключателя >0< розетка на пылесосе может быть использована в качестве удлинителя.

⚠ Сила тока при подключении: пылесос + подключенный электроинструмент мкс. 16 А.

- ▶ Вставьте штекер в розетку

> 0 <	Пылесос выключен
> I <	Пылесос включен без функции виброочистки
> IR <	Пылесос включен с функцией автоматической виброочистки
>AR<	Пылесос находится в режиме готовности (Standby) При включении инструмента пылесос включается автоматически. После выключения инструмента пылесос продолжает работать прим. 10 секунд, что позволяет избежать скапливания остатков (пыли) в шланге.

- ▶ Установите выключатель в положение >0<.
- ▶ Вытащите сетевой штепсель.
- ▶ Для сохранности зафиксируйте всасывающий шланг в специальном месте хранения принадлежностей на задней стенке контейнера.
- ▶ Концы шланга можно соединить, чтобы избежать высыпания из шланга мусора.

⚠ ОСТОРОЖНО!

Переключатель предварительной установки для сигнала минимального объемного расхода (акустический сигнал и лампочка) в пылесосах классов «М» и «Н»

В режимах >AR< и >IR<, в зависимости от диаметра шланга необходимо выполнить следующие установки:

Внутренний диаметр шланга	Позиция переключателя
∅ 35 mm	70 м ³ /час
∅ 27 mm	40 м ³ /час
∅ 21 mm	20 м ³ /час

Регулирование числа оборотов не осуществляется. Пылесос постоянно работает на максимальном количестве оборотов.

- ▶ Вставьте сетевой штепсель в розетку

- ▶ Установите переключатель в позицию «I» для нормального режима (нормальной эксплуатации) без функции виброочистки, для нормального режима с функцией виброочистки – в позицию «IR» или для режима готовности – в позицию «AR».

↳ пылесос готов к работе.

- ▶ После работы установите переключатель в положение «0».

↳ пылесос выключен.

- ▶ Выньте сетевой штепсель из розетки.

- ▶ Уберите сетевой кабель.

- ▶ Отсоедините электроинструмент / пневматический инструмент.

(* зависит от комплектации Вашего пылесоса)

5 Виды эксплуатации

- ▶ При использовании трубки-держателя мощность всасывания можно регулировать за счет задвижки для впуска добавочного воздуха.

5.1 Сухая уборка

Для сухой уборки используйте только пылесосы, фильтры и принадлежности, предназначенные для сухой уборки, чтобы избежать прилипания и затвердения пыли

Если пылесос используется для уборки сажи, цемента, гипса, муки или аналогичных видов пыли, рекомендуется использовать бумажный фильтр-мешок.

Бумажный фильтр-мешок должен всегда использоваться только с кассетным фильтром.

УКАЗАНИЕ

Пылесосы классов М, Н и Н-Asbest преимущественно используются как пылесосы для сухой уборки..

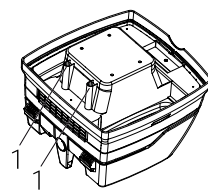
5.2 Влажная уборка

⚠ ВНИМАНИЕ

Сразу выключите пылесос, если из него начинает выливаться жидкость или пена.

- ▶ Очистить контейнер и, при необходимости, складчатый кассетный фильтр.

УКАЗАНИЕ



Регулярно очищайте датчик уровня воды (1) и проверяйте на наличие повреждений.

- ▶ Пылесос используется без бумажного фильтр-мешка. Для влажной уборки предназначен складчатый кассетный фильтр. При полном заполнении контейнера встроенный датчик выключает мотор. Полный контейнер может негативно повлиять на работу пылесоса.
- ▶ Очистите пылесос (см. также пункт 7 «Очистка пылесоса»).

⚠ ОСТОРОЖНО!

Пока пылесос не выключен, будет включена блокировка перезапуска. Только после выключения и повторного включения пылесос снова готов к работе.

- ▷ Перед очисткой пылесоса необходимо сначала вынуть всасывающий шланг из жидкости.
- ▷ Из-за высокой мощности всасывания и обтекаемой формы контейнера из шланга после выключения пылесоса может вылиться небольшое количество воды.
- ▷ При завершающей сухой уборке используйте фильтры для сухой уборки.

УКАЗАНИЕ

При частой смене сухой и влажной уборки рекомендуется использовать для замены второй комплект фильтров, предпочтительно, складчатые кассетные фильтры из полиэстера.

6 Непрерывная очистка фильтров



Пылесос оснащен системой электромагнитной очистки фильтров, позволяющей очищать складчатый кассетный фильтр от налипшей пыли.

Складчатые кассетные фильтры чистятся попеременно, что позволяет обеспечить непрерывную работу.

7 Очистка контейнера

УКАЗАНИЕ

Допускается только для пыли с предельным показателем концентрации вредных веществ $> 1 \text{ мг/м}^3$.

Выключите пылесос из сети.

- ▷ Откройте защелки.
- ▷ Снимите с контейнера крышку и выньте шланг.
- ▷ Очистите контейнер от содержимого.

7.1 Утилизация бумажного фильтр-мешка

- ▷ Выключите пылесос из сети (см. Краткое руководство).
- ▷ Наденьте респиратор.
- ▷ Вытащите всасывающий шланг, закройте всасывающий штуцер заглушкой*
- ▷ Откройте боковые замки, снимите верхнюю часть.
- ▷ Аккуратно снимите фланец с всасывающего штуцера и закройте его.
- ▷ Утилизируйте содержимое фильтр-мешка в соответствии с законодательными нормами.

7.2 Утилизация полиэтиленового фильтр-мешка

- ▷ Полиэтиленовый фильтр-мешок: включите пылесос, очистите складчатый кассетный фильтр. Выключите пылесос (см. Краткое руководство).

- ▷ Наденьте респиратор.
- ▷ Вытащите всасывающий шланг, закройте всасывающий штуцер заглушкой*.
- ▷ Откройте боковые замки, снимите верхнюю часть. Прежде чем снимать верхнюю часть, установите переключатель в позицию $>IR<$, чтобы всосать возможную оставшуюся крупную пыль.
- ▷ Аккуратно закройте полиэтиленовый фильтр-мешок защитной лентой (прилагается в комплекте).
- ▷ Аккуратно снимите фланец с всасывающего штуцера и закройте его.
- ▷ Аккуратно выньте полиэтиленовый фильтр-мешок из контейнера.
- ▷ Утилизируйте содержимое мешка в соответствии с законодательными нормами.

7.3 Замена бумажного мешка.

УКАЗАНИЕ

Бумажный фильтр-мешок используйте только для сухой уборки.

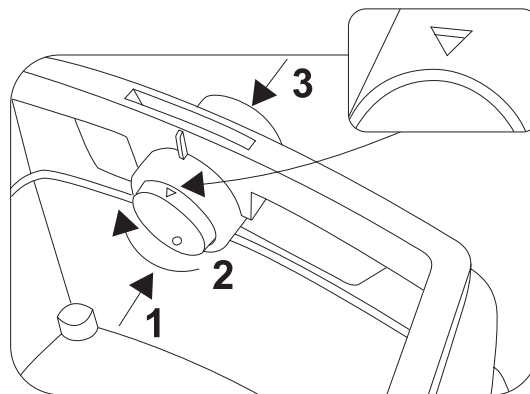
- ▷ Полностью сдвиньте фланец через всасывающее отверстие (см. Краткое руководство).

УКАЗАНИЕ

Использование поворотной заслонки*

- ▶ Надавите на заслонку изнутри, поверните на 180° , а затем надавите снаружи, через всасывающий штуцер, чтобы поставить ее на место.
- ▶ Установите задвижку во всасывающем отверстии в вертикальное положение ▲

(* в зависимости от комплектации)



- ▷ Поставьте на место верхнюю часть и закройте боковые замки.

7.4 Поставьте на место верхнюю часть и закройте боковые замки.

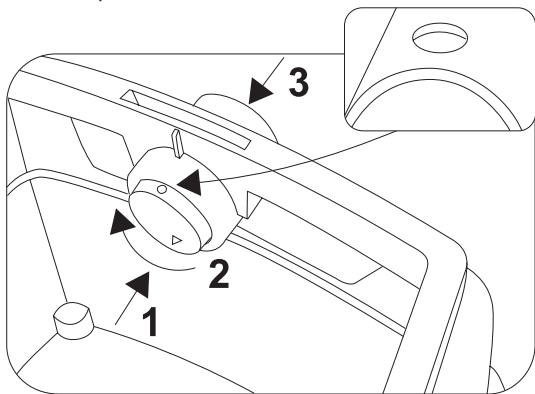
УКАЗАНИЕ

Для использования полиэтиленового фильтр-мешка подходят только пылесосы классов М и Н, имеющие специальный контейнер и поворотную заслонку во всасывающем отверстии, типов ISP ARM, ISP ARH и ISP ARH-Asbest.

УКАЗАНИЕ

Использование поворотной заслонки*

- ▶ Надавите на заслонку изнутри, поверните на 180°, а затем надавите снаружи, через всасывающий штуцер, чтобы поставить ее на место.
 - ▶ Установите задвижку во всасывающем отверстии в вертикальное положение ●
- ▶ Полностью сдвиньте фланец через всасывающее отверстие, разместите верхнее отверстие мешка по краю контейнера.



- ▶ Поставьте на место верхнюю часть и закройте боковые замки.

(*в зависимости от комплектации)

8 Замена фильтров.

8.1 Замена складчатого фильтра

(см. Краткое руководство )

- ▶ Перед заменой складчатого фильтра очистите складчатый кассетный фильтр.
- ▶ При помощи монеты или аналогичного предмета поверните замок на задвижке на 90° против часовой стрелки и надавите на задвижку.
- ▶ Откиньте крышку.
- ▶ Вынутый складчатый кассетный фильтр сразу же поместите в пыленепроницаемый пластиковый мешок и утилизируйте согласно законодательным нормам.
- ▶ Вставьте новый складчатый кассетный фильтр.
- ▶ Поднимите фиксаторы задвижки, опустите крышку и легким нажатием зафиксируйте ее.

9 Замена фильтра защиты мотора.

(см. Краткое руководство )

УКАЗАНИЕ

Если фильтр защиты мотора загрязнен, это указывает на поврежденный кассетный фильтр.

- ▶ Замените складчатый кассетный фильтр.
- ▶ Замените фильтр защиты мотора или промойте защитный фильтр мотора под проточной водой, высушите и поставьте на место.

10 Транспортировка

- ▶ Вставьте стопор замка* пылесоса во всасывающее отверстие.
- ▶ Голова мотора должна быть надежно скреплена с контейнером (закройте замки).
- ▶ Уберите принадлежности в соответствующий пластиковый мешок и закройте его или уберите в специальное место для хранения инструментов.
- ▶ Соедините концы всасывающего шланга.
- ▶ Положите шланг вокруг пылесоса и прикрепите к рукоятке (см. Краткое руководство).

11 Техническое обслуживание.

УКАЗАНИЕ

Перед каждым техническим обслуживанием необходимо выключить пылесос и вытащить вилку из розетки.

Для технического обслуживания пользователем пылесос необходимо

- разобрать
- почистить,
- Провести техническое обслуживание

если это возможно осуществить не вызывая опасности для обслуживающего персонала и иных лиц.

Меры предосторожности.

Надлежащие меры предосторожности включают в себя

- чистку перед демонтажем,
- заблаговременную подготовку принудительной вентиляции в том месте, где будет демонтироваться пылесос,
- уборку места проведения технического обслуживания и
- соответствующие личные средства защиты.

Меры предосторожности для пылесосов класса Н и М.

Прежде чем забрать пылесос из опасной среды, его поверхность необходимо очистить, вымыть или обработать герметиком. Все части пылесоса должны рассматриваться как загрязненные. Необходимо предпринять соответствующие мероприятия для предотвращения распространения пыли.

Загрязненные предметы

При проведении работ по техническому обслуживанию или ремонту все загрязненные предметы, которые невозможно

очистить до удовлетворительного состояния, должны быть утилизированы. Такие предметы должны утилизироваться в герметичных мешках в соответствии с действующими нормами по утилизации таких отходов.

Технический контроль

Производитель или человек, прошедший специальное обучение, должен не реже одного раза в год осуществлять техническую проверку, состоящую, например, из проверки фильтров на повреждение, проверки герметичности пылесоса и проверки правильности функционирования контрольных устройств.

Проверка эффективности пылесоса

ПРИМЕЧАНИЕ: Дополнительно в пылесосах класса Н необходимо не реже одного раза в год проводить проверку эффективности. В помещении должна быть достаточная кратность воздухообмена L, если отработанный воздух возвращается в помещение. Прочие указания содержатся в Ваших национальных предписаниях.

Если мощность всасывания пылесоса снижается, а очистка складчатого кассетного фильтра не увеличивает ее (при условии, что контейнер пуст, а бумажный мешок заменен),

то необходимо заменить складчатый кассетный фильтр (см. Краткое  руководство и Раздел 8.1).

11.1 Очистка

УКАЗАНИЕ

Кислоты, ацетон и растворители могут разъесть части пылесоса.

- ▷ Промойте контейнер и принадлежности водой.
- ▷ Протрите верхнюю часть влажной тряпкой.
- ▷ Высушите контейнер и принадлежности.

11.2 Ремонт

⚠ ОПАСНО!

- ▶ Неквалифицированно отремонтированный пылесос представляет опасность для пользователя.
- ▶ Ремонт должен производиться только специалистами, напр., в сервисных центрах. Используйте только оригинальные запчасти.

12 Самостоятельное устранение неисправностей

УКАЗАНИЕ

Неполадки в работе не всегда вызваны неисправностями пылесоса.

Неполадка	Возможная причина	Устранение
Уменьшение мощности всасывания	Загрязнен фильтр	Очистите фильтр
	Бумажный мешок заполнен	Замените бумажный мешок.
	Контейнер заполнен	Очистите контейнер
	Насадка, трубка или шланг забились	Очистите
Пылесос не включается	Вилка в розетке?	
	Есть напряжение в сети?	
	Сетевой кабель в порядке?	
	Крышка правильно закрыта?	
	Датчик воды выключен?	
	Пылесос в режиме готовности «AR»? Переставьте на «I» или «IR» (см. Раздел 3 Индикаторы и кнопки управления).	
Пылесос не включается при включении инструмента в режиме >AR<	Сетевой штепсель инструмента находится в розетке пылесоса?	Вставьте сетевой штепсель прибора в розетку пылесоса
	Загрязнен электромагнитный клапан автоматики включения сжатого воздуха*?	Промойте электромагнитный клапан автоматики включения сжатого воздуха* спиртом
Полиэтиленовый мешок прилипает к фильтру	Выбрана неправильная позиция поворотной заслонки	Поставьте поворотную заслонку в позицию ● (см.Раздел 7.4 Замена полиэтиленового мешка).
Пылесосы класса M или H: при замененном бумажном фильтре пыль в контейнере	Выбрана неправильная позиция поворотной заслонки	Поставьте поворотную заслонку в позицию ▲ stellen (см.Раздел 7.3 Замена бумажного мешка).

Не предпринимайте никаких других действий, обращайтесь в центральный сервисный центр.

13 Оригинальные запчасти

УКАЗАНИЕ

Используйте только оригинальные запчасти.

Наименование артикула	Особенности / Материал	Объем заказа (1 комплект)
Бумажный мешок FB 25/55	для 30л пластикового контейнера, допускается для пыли класса М	5 штук
Кассетный фильтр FK 4300	Целлюлоза, допускается для пыли класса М	2 штуки
Кассетный фильтр FKP 4300	Полиэстер, допускается для пыли класса М	2 штуки
Кассетный фильтр FKP 4300 HEPA	3-слойный кассетный фильтр, допускается для пыли класса Н	2 штуки
Полиэтиленовый мешок	только для IS-пылесосов классов М и Н	5 штук
Полиэтиленовый мешок ASBEST	только для IS-пылесосов классов Н ASBEST	5 штук

О прочих принадлежностях Вы можете узнать из списка запасных частей, который Вы можете получить по запросу в отделе обслуживания клиентов компании Starmix или на сайте: www.starmix.de.

14 Технические характеристики

		ISP ARD-14...	ISP ARD-16...	ISP ARM-14... / ISP ARM-16...	ISP ARH-14... / ISP ARH-16...	ISP ARH-14... Asbest
Напряжение	Вольт	220-240 V~	220-240 V~	220-240 V~	220-240 V~	220-240 V~
Частота	Герц	50/60 Hz	50/60 Hz	50/60 Hz	50/60 Hz	50/60 Hz
Номинальная мощность	Герц	1200	1400	1200 / 1400	1200 / 1400	1000
Макс. мощность	Герц	1400	1600	1400 / 1600	1400 / 1600	1000
Поток воздуха*	м³/ч/MG	220	230	--	--	--
Разрежение*	гПа/MB	248	259	--	--	--
Поток воздуха**	м³/ч/SE	--	--	140	140	140
Разрежение**	гПа/ SE	--	--	225	225	225
Акустическая нагрузка	дБ (А)	69,5	69,5	69,5	69,5	69,5
Вес	кг	17,1	17,1	17,1	17,1	17,1

* на вентиляторе, ** на шланге

Соединительный провод для пылесосов с розеткой: H05W F 3 x 1,5

15 Испытания и допуски

Электротехнические испытания проводятся в соответствии с положением о предупреждении несчастных случаев (BGV A3) и в соответствии с директивами DIN VDE 0701 Часть 1 и Часть 3. Данные испытания, в соответствии с директивами DIN VDE 0702, необходимо проводить регулярно, а также после каждой наладки (ремонта) или после внесения изменений.

У производителя или у специалиста, прошедшего соответствующее обучение необходимо проводить техническую проверку не реже одного раза в год напр., на наличие повреждений фильтров, на герметичность пылесоса, на работоспособность контрольных устройств.

Пылесосы успешно прошли проверку в соответствии с требованиями IEC/EN 60335-2-69.

УКАЗАНИЕ

В старых приборах содержатся драгоценные материалы, пригодные для переработки.

Не выбрасывайте пылесос вместе с обычным бытовым мусором.

Используйте для этого специальные места для сбора аналогичных отходов.

产品：	干湿工业两用吸尘器
型号：	ISP AR-1435/ISP ARD-1435/ISP AR-1635/ISP ARD-1635 包括特种吸尘器： ISP ARM-1435/ISP ARH-1435/ ISP ARH-1435 Asbest
设备结构符合以下相关规定：	欧盟机器设备指令2006/42/EG 欧盟电磁兼容性指令2004/108/EG
统一应用标准：	EN 12100-1, EN 12100-2, EN 60335-1, EN 60335-2-69, EN 55014-1, EN 55014-2, EN 61000-3-2
国家应用标准和技术规格：	DIN EN 60335-1, DIN EN 60335-2-69

M和H级吸尘器按照

IFA DIN EN 60335-2-69 的规定符合德国劳动科学研究所试验证书，（包括）附录 AA，检测合格。



本公司单独承担责任，兹声明本产品符合欧盟指令及相关标准： 机器设备指令
2006/42/EG及其修订本，电磁兼容性指令2004/108/EG 及其修订本。 CE

请在初次使用吸尘器之前，认真阅读使用说明书，它提醒用户注意如何操作、安全以及维修保养。请妥善保存好使用说明书。如果转让他人使用，请将此使用说明书也转交此人。

制造商保留设计及设备改进的所有权。

请不得进行非本使用说明书所述的操作。

1 安全注意事项

本吸尘器为工业用，在建筑工地、维修厂等地方，与电动工具联合使用最为理想。

△危险!

- ▶ 窒息危险
 - 请将塑料薄膜袋等包装材料放在儿童无法触及处。
- ▶ 切勿攀登或坐在吸尘器上面。
- ▶ 在楼梯吸尘时，必须特别注意。请注意是否站稳。
- ▶ 电源线及吸入软管搭在锐利棱边上，请勿硬拉、扭结或夹紧。
- ▶ 请将电源线及吸入软管始终敷设在没有人被绊倒的位置。
- ▶ 泡沫或液体溢出时，请立即关闭吸尘器。
- ▶ 顶盖内部始终保持干燥。
- ▶ 遇下列情况，切勿启动吸尘器，包括配件：
 - 吸尘器有明显损坏（裂缝/破损），
 - 电源线损坏，破损或老化，
 - 怀疑有不明显的损坏（倾翻之后）。
- ▶ 切勿使旋转电动刷与电源线接触。

△危险!

- ▶ 本吸尘器不得在有爆炸危险的环境内使用。
- ▶ 使吸尘器避开可燃气体及可燃物。

△危险!

- ▶ 不得吸入易燃易爆溶剂、溶剂浸泡过的材料、易爆粉尘、汽油、油品、酒精及稀料等液体或温度超过60°C的材料。
 - ▷ 否则，会构成爆炸及火灾危险!

△危险!

- ▶ 吸尘器上的插座专用于使用说明书规定的用途。
- ▶ 如果滥用、操作不当或擅自维修，本制造商对所造成的各种损害概不承担任何责任。
- ▶ 切勿使用损坏的加长电缆。
- ▶ 如果吸尘器电源线被损坏，必须更换由制造商及其客服提供的特制电源线。
- ▶ 电动刷损坏时，切勿使旋转电动刷与电源线接触。
- ▶ 型号铭牌上标注的电压必须与电源电压相吻合。
- ▶ 在每次使用吸尘器之后和维修之前，请关闭吸尘器并拔掉电源插头。
- ▶ 请务必拔掉电源插头，切勿用力拉电源线。
- ▶ 切勿用湿手插入或拔掉电源插头。
- ▶ 电源组必须利用具有适当电流强度的保险装置予以安全保护。
- ▶ 在户外作业时，遇下雨或雷雨天气，切勿打开吸尘器。

△警告!

- ▶ 吸尘器ISP AR及ISP ARD不适于吸入/抽吸对健康有害的粉尘。
- ▶ M级吸尘器适用于吸入/抽吸干燥的不可燃粉尘、不可燃液体、木屑及对健康有害的 $AGW \geq 0.1 \text{ mg/m}^3$ 粉尘。
- ▶ H级吸尘器适用于吸入/抽吸干燥的不可燃粉尘、致癌及病发颗粒，不可燃液体、木屑及对健康有害的 $AGW < 0.1 \text{ mg/m}^3$ 粉尘。

△警告!

- ▶ 下列人员（包括儿童在内）基于其身体、感官或心理能力或经验不足或缺乏常识，都不能够安全使用吸尘器，应该在负责人监护或指导下使用本吸尘器。
- ▶ 对儿童、老年人或体弱者必须特别加以小心。
- ▶ 切勿将喷嘴、软管或管道朝向人或动物。

△警告!

- ▶ 仅限于使用吸尘器配备的或本使用说明书规定的电动刷，使用非本制造商提供的电动刷，有可能造成安全隐患。
- ▶ 本吸尘器使用之后，请立即对其进行清洗消毒处理，以防因长期不做清洁处理而染菌，特别是应用在食品加工企业。
- ▶ 切勿使用蒸汽喷射器或高压冲洗装置清洗。
- ▶ 酸、丙酮及溶剂会侵蚀吸尘器部件。
- ▶ 切勿使设备无人看管，作业较长时间中断时，务必拔掉电源插头。
- ▶ 切勿将用压缩空气对过滤盒进行清理。

△危险!





- ▶ 请将维修工作仅交给客服等专业人员执行。只能使用原装备件。
- ▶ 擅自维修的设备会对用户构成危险。

2 产品使用之前

- ▶ 打开外包装时，请注意产品是否齐全以及是否有运输中造成的损坏。
- ▶ 产品使用之前，厂家为用户提供了针对吸尘器、适用材料使用及其包括的吸收材料安全清除方法的信息、须知及培训。

3 显示及操作元件

请选择以下功能及设置：

0		关闭吸尘器	- 插座通电
I		吸尘器运行	- 插座通电 - 自动震动功能关闭
IR		吸尘器运行	- 插座通电 - 自动震动功能开启
AR		待机状态	- 插座通电 - 自动震动功能开启 - 吸尘器通过电气/气动工具*与插座连接将会开启和关闭。
		自动震动功能	- 如果达到一定的负压值，还有足够的吸入空气，那么在吸尘过程中，更换折叠过滤盒加以清理。
		吸入量指示器 *	- 容器吸满和/或吸入软管堵塞时，吸入量指示器发亮。M和H级吸尘器还发出声信号。
		转速调节 *	- 请用转速调节器无级调节吸尘功率。
		吸入软管直径设置 *	- 请确定自动震动最大负压值。

(*视吸尘器内饰多样性的具体情况而定)

4 初次使用

4.1 开关控制

不管开关位置如何，插头插入电源时，吸尘器插座始终处于通电状态下。

△小心!

电动工具或气动工具连接时必须关闭

提示

开关位置>0<时，吸尘器上的插座可作为加长电缆使用。

△ 连接载荷：吸尘器 + 连接设备最高16A。

▶ 将插头插入插座

>0< 关闭吸尘器

>I< 吸尘器开启，不带震动功能

>IR< 吸尘器启动，带自动震动功能

>AR< 吸尘器处于待机状态

只有当工具启动时，吸尘器才自动开启。
工具关闭之后，吸尘器仍持续运行约10秒钟，以防止剩余物残留在软管中。

- ▶ 将吸尘器设置到开关位置>0<。
- ▶ 吸尘完成之后，拔掉电源插头。
- ▶ 将吸尘管插入设在容器后壁的配件存放处固定，以便存放。
- ▶ 软管末端可以插接，以防污物颗粒溢出。

△小心!

“M”和“H”级吸尘器上的最低体积流量信号预拨开关（喇叭和灯具）
在>AR<和>IR<模式下，视软管直径大小，进行以下设置：

软管内径	开关位置
∅ 35 mm	70 m ³ /h
∅ 27 mm	40 m ³ /h
∅ 21 mm	20 m ³ /h

没有进行转速调节。

吸尘器始终以最高转速运转。

- ▶ 将吸尘器电源插头插入插座。
- ▶ 无震动功能时，将正常工作开关设置在“I”，带震动功能时，将正常工作的开关设置在“IR”，将待机状态开关设置在“AR”。
 - ↳ 吸尘器吸尘准备就绪。
- ▶ 吸尘之后，将开关设置在“O”。
 - ↳ 吸尘器已关闭。
- ▶ 将吸尘器电源插头从插座上拔掉。
- ▶ 收拾好电源线。

▶ 取出电气/气动工具

（*视吸尘器内饰多样性的具体情况而定）

5 运行模式

▶ 使用操作管时，可利用辅助隔空气门调整吸尘功率。

5.1 干吸

只能用干的过滤器、吸尘器及配件吸尘，以防粉尘黏附结壳。

如果吸入碳黑、水泥、石膏、面粉或类似灰尘，我们建议使用过滤纸袋，过滤纸袋始终同折叠过滤盒配套使用。

提示

M、H及H-Asbest级吸尘器最好作为干吸尘器使用。

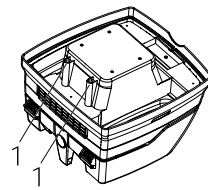
5.2 湿吸

△警告!

泡沫或液体溢出时，请立即关闭吸尘器。

▶ 清空容器，如需要，清空折叠过滤盒。

提示



定期清理水位传感器(1)，检查其是否有损坏迹象。

▶ 不用过滤纸袋吸尘。

折叠过滤盒适用于湿吸。

容器吸满时，内置传感器关闭电机。吸满的容器会影响吸尘器的使用。

▶ 清空吸尘器（请参阅“7 清空容器”）。

△小心!

如果吸尘器未关闭，那么重启保护继续起作用。只有当吸尘器关闭且重新启动之后，吸尘器才重新准备就绪。

- ▷ 在清空之前，首先从液体里取出吸入软管。
- ▷ 因吸尘功率大，容器形状易于流动，关闭之后，会有少量水从软管里倒流。
- ▷ 连接干吸时，使用干过滤器。

提示

干吸与湿吸经常更换时，本公司建议使用第二套过滤器，最好是聚酯折叠过滤盒。

6 吸尘器固定清洗



吸尘器配备了电磁吸尘器清洗，以此可将黏附的粉尘从折叠过滤盒上抖动下来。折叠过滤盒更换清理，以保证持续运转。

7 清空容器

提示

只能当粉尘AGW > 1 mg/m³时，是允许的

关闭吸尘器，拔掉电源插头。

- ▷ 打开闭锁装置。
- ▷ 从容器里取出顶盖和吸入软管。
- ▷ 将容器倒空。

7.1 清除过滤纸袋里的垃圾

- ▷ 拔掉电源插头 (请参阅简要说明书)。
- ▷ 佩戴口罩。
- ▷ 拔掉吸入软管，将吸入口接头用堵头*封堵。
- ▷ 打开侧面闭锁装置，取下上部件。
- ▷ 小心从吸入口接头上拔掉法兰并且封堵
- ▷ 按规定步骤清除吸入的废物。

7.2 清除聚乙烯废物清空清理袋里的垃圾

- ▷ 聚乙烯废物清空清理袋：启动吸尘器，振荡折叠过滤盒。关闭吸尘器 (请参阅简要说明书)。
- ▷ 佩戴口罩。
- ▷ 拔掉吸入软管，将吸入口接头用堵头*封堵。
- ▷ 打开侧面闭锁装置，取下上部件。
在停机之前，切换到开关设置>IR<，以吸入可能下降的悬浮颗粒物。
- ▷ 用附带的封闭带，小心地密封住聚乙烯废物清空清理袋。
- ▷ 小心从吸入口接头上拔掉法兰并且封堵
- ▷ 小心从容器中取出聚乙烯废物清空清理袋
- ▷ 按规定步骤清除吸入的废物。

7.3 使用过滤纸袋

提示

使用干吸专用过滤纸袋。

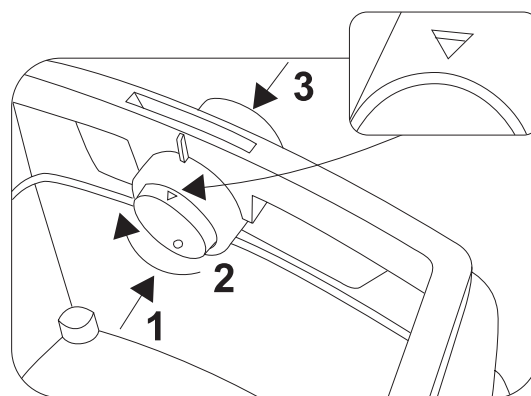
- ▷ 完全通过吸入口缓慢插入法兰 (请参阅简要说明书)。

提示

旋转阀的操作*

- ▶ 从内向外按旋转阀，转动180° (详见标记) 并且通过吸入口接头，重新由外向内按压旋转阀
- ▶ 将吸入口里的旋转阀*的标记 ▲ 朝上设置。

(*视吸尘器内饰多样性的具体情况而定)



- ▷ 设置容器上的上部件，关闭侧面的闭锁装置。

7.4 使用聚乙烯废物清空清理袋*

提示

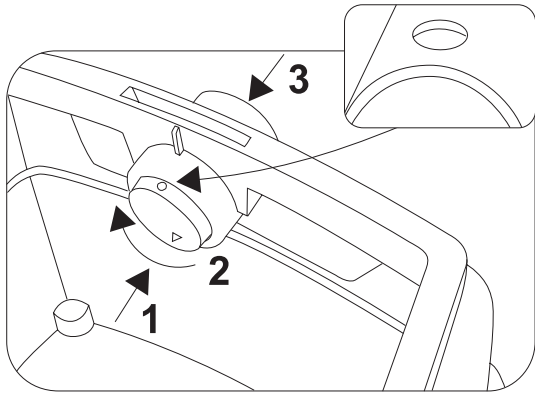
仅限于附带特制容器和吸入口中的旋转阀的M和H级 ISP ARM, ISP ARH 及 ISP ARH-Asbest型吸尘器适用于聚乙烯废物清空清理袋。

提示

旋转阀的操作*

- ▶ 从内向外按旋转阀，转动180° (详见标记) 并且通过吸入口接头，重新由外向内按压旋转阀
- ▶ 将吸入口里的旋转阀*的标记 ● 朝上设置。

- ▷ 完全通过吸入口接头缓慢插入法兰，利用容器边缘设吸尘袋上开口。



▷ 设置容器上的上部件，关闭侧面的闭锁装置。

(*视吸尘器内饰多样性的具体情况而定)

8 更换过滤器

8.1 更换折叠过滤器

(请参阅简要说明书)

- ▷ 在过滤器更换之前，振荡折叠过滤盒。
- ▷ 用硬币或类似物品，将插销上的闭锁装置逆时针方向转动90°并且向后按压插销。
- ▷ 掀开外罩
- ▷ 将取出的折叠过滤盒立即堵住防尘塑料袋，并且按规定清理废弃物。
- ▷ 使用新的折叠过滤盒。
- ▷ 提起锁定支架，翻下外罩，轻轻按压将其锁住。

9 更换电机保护过滤器

(请参阅简要说明书)

提示

如果电机保护过滤器有脏物，那么这说明过滤盒损坏。

- ▷ 更换折叠过滤盒。
- ▷ 更换电机保护过滤器或将电机保护过滤器用自来水洗净，使其干燥并重新装入。

10 运输

- ▷ 将吸尘器堵头*插入吸尘口。
- ▷ 电机头部必须与容器固定连接 (关闭闭锁装置) 。
- ▷ 将配件放入适宜的塑料袋内，密封塑料袋或将配件放入工具存放处内。
- ▷ 吸入软管末端与吸入软管始端插接在一起。
- ▷ 将软管绕在吸尘器上，并且将其在把手上夹紧 (请参阅简要说明书) 。

11 保养

提示

在每次吸尘器维修之前，请关闭吸尘器并拔掉电源插头。

为了用户便于维修，吸尘器必须

- 拆散，
- 经过清洗并且
- 进行维修，

维修可在上述范围之内实施，不会对维修及其他人员造成危险。

预防措施

适当的预防措施包括

- 拆卸之前清洗，
- 采取吸尘器拆卸时的局部过滤强制通风的预防措施，
- 清洁维修区域及
- 适当的个人防护装备。

H和M级吸尘器预防措施

在将吸尘器部件从对健康有害的区域取出之前，其外表应通过吸尘方法清理，擦拭干净或用密封材料加以处理。如果所有的吸尘器部件从对健康有害的区域取出，必须把它们看做是受到污染的吸尘器部件，并且必须采取适当处理措施，以避免粉尘扩散。

受污染的物品

维修作业时，所有受污染的物品清理无法令人满意，就必须对其进行废弃物回收处理。按照现行的废弃物清除相关规定，这样的废弃物必须装入不渗透的袋子，进行废弃物回收处理。

技术检测

制造商或经过培训的人员必须进行技术年检至少一次，其中包括：如对过滤器损坏程度、吸尘器气密性及控制装置的工作性能进行检测。

测试吸尘器功效

备注：应该对H级吸尘器的功效至少每年进行额外检查。

如果排出空气回流室内，那么室内必须具备足够的换气率L。其他说明请参照所在国的相关规定。

吸尘器吸尘功率降低，同时增加折叠过滤盒清洗次数。如果吸尘功率仍降低 (前提条件是清空容器并且更换过滤纸袋)，那么需要更换折叠过滤盒 (请参阅简要说明书 和第8.1节相关说明) 。

11.1 清理

提示

- 酸、丙酮及溶剂会侵蚀吸尘器部件。
- ▷ 容器及其配件用水清洗。
 - ▷ 上部件用湿布擦拭干净。
 - ▷ 容器及其配件晾干。

11.2 维修

△危险!

- ▶ 擅自维修的吸尘器会对用户构成危险。
- ▶ 请将维修工作仅交给专业人员，如客服人员来执行。只能使用原装备件。

12 出现故障时的自救

提示

工作故障并不一定总是由吸尘器故障引起的。

故障	可能出现的故障原因	排查
吸尘功率降低	过滤器受污染	清洗。
	过滤纸已满	更换。
	容器已满	清空。
	喷嘴、管件或软管被堵住	清洗。
吸尘器不运转	电源插头在插座上是否插好？	
	是否电源断电？	
	电源线是否完好？	
	顶盖是否盖好？	
	水传感器是否关闭？	
吸尘器是否处于待机状态“AR”？	设置在“I”或“IR”上（请参阅“3 显示及操作元件”）。	
工具切换到>AR<模式时，工具电源插头插入设备插座，	吸尘器是否运转？	将电源插头插入吸尘器插座
	气动启动自动系统电磁阀是否受污染？	用酒精清洗气动启动自动系统*
聚乙烯废物清空清理袋被吸入过滤器里	旋转阀位置不正确	将旋转阀设置在位置 ●（请参阅“7.4 聚乙烯废物清空清理袋使用”）。
M或H级吸尘器：使用过滤纸时，容器中有粉尘	旋转阀位置不正确	将旋转阀设置在位置 ▲（请参阅“7.3 过滤纸袋使用”）。

不得有其他人擅自开机检修，而是联系本公司特约维修站。

13 原装配件

提示

请使用原装配件。

产品标识	特性/材料	订购量 (1套)
过滤纸袋 FB 25/35	用于30 l 塑料容器，符合BGIA的 M级许可	5 件
过滤盒 FK 4300	纤维素材料，符合BGIA的 M级许可	2 件
过滤盒 FKP 4300	聚酯材料，符合BGIA的 M级许可	2 件
过滤盒 FKP 4300 HEPA (H 14)	3层过滤盒，符合BGIA的 H级许可	2 件
聚乙烯废物清空清理袋	专用于 M 和 H级IS吸尘器	5 件
聚乙烯废物清空清理袋 ASBEST	专用于 H ASBEST级IS吸尘器	5 件

其他配件请查找特种配件清单，根据客户需要，可从 Starmix 服务团队或本公司网站索取：
www.starmix.de。

14 技术参数

		ISP ARD-14...	ISP ARD-16...	ISP ARD-14... / ISP ARD-16...	ISP ARD-14... / ISP ARD-16...	ISP ARD-14... Asbest
电压	U	220-240 V~	220-240 V~	220-240 V~	220-240 V~	220-240 V~
频率	赫兹	50/60 Hz	50/60 Hz	50/60 Hz	50/60 Hz	50/60 Hz
额定功率	瓦	1200	1400	1200 / 1400	1200 / 1400	1000
最大功率	瓦	1400	1600	1400 / 1600	1400 / 1600	1000
气流*	m ³ /h/ MG	220	230	--	--	--
负压*	hPa/MG	248	259	--	--	--
气流**	m ³ /h/SE	--	--	140	140	140
负压**	hPa/SE	--	--	225	225	225
声压	db(A)	69,5	69,5	69,5	69,5	69,5
重量	kg	17,1	17,1	17,1	17,1	17,1

*在风扇上，**在软管上

带插座的吸尘器上的电源线：H05W F 3 x 1.5

15 检测及认证

电工技术检测必须按照安全技术规范的相关规定 (BGV A3) 和 DIN VDE 0701 第 1 部分以及第 3 部分执行。这些检测必须按照DIN VDE 0702定期并且在维修或技术改进之后执行。

至少每年由制造商或经过培训的人员进行吸尘器技术检测一次，如检测过滤器损坏、吸尘器密封性、控制装置工作性能。

本吸尘器按照IEC/EN 60335-2-69经检测合格。

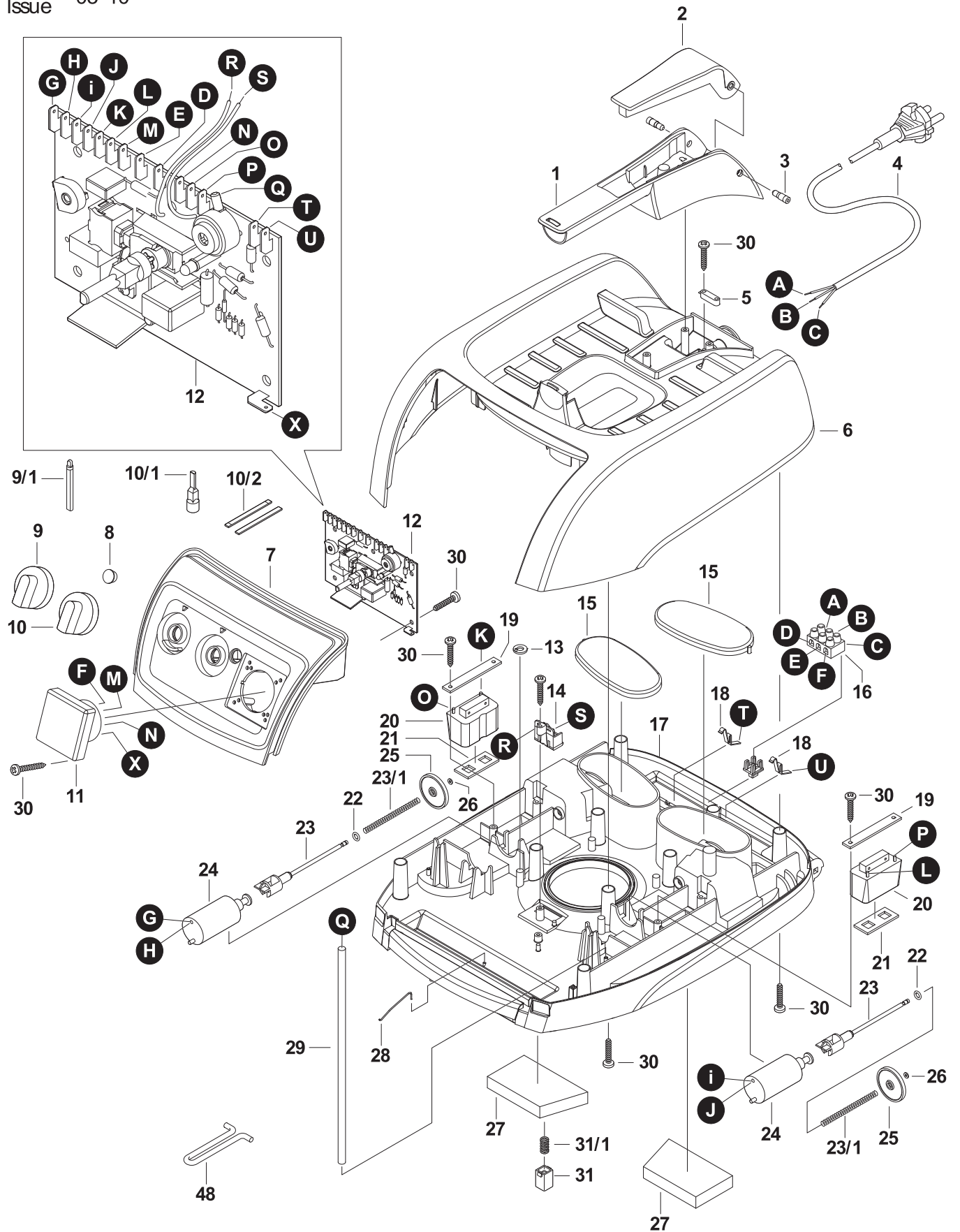
提示

废弃设备含有有用材料，可再回收利用。切勿擅自将废弃吸尘器混入普通生活垃圾，而是利用适当的回收系统进行专业化废弃物回收处理，如通过用户所在的废品回收站处理。

16 Explosionszeichnung

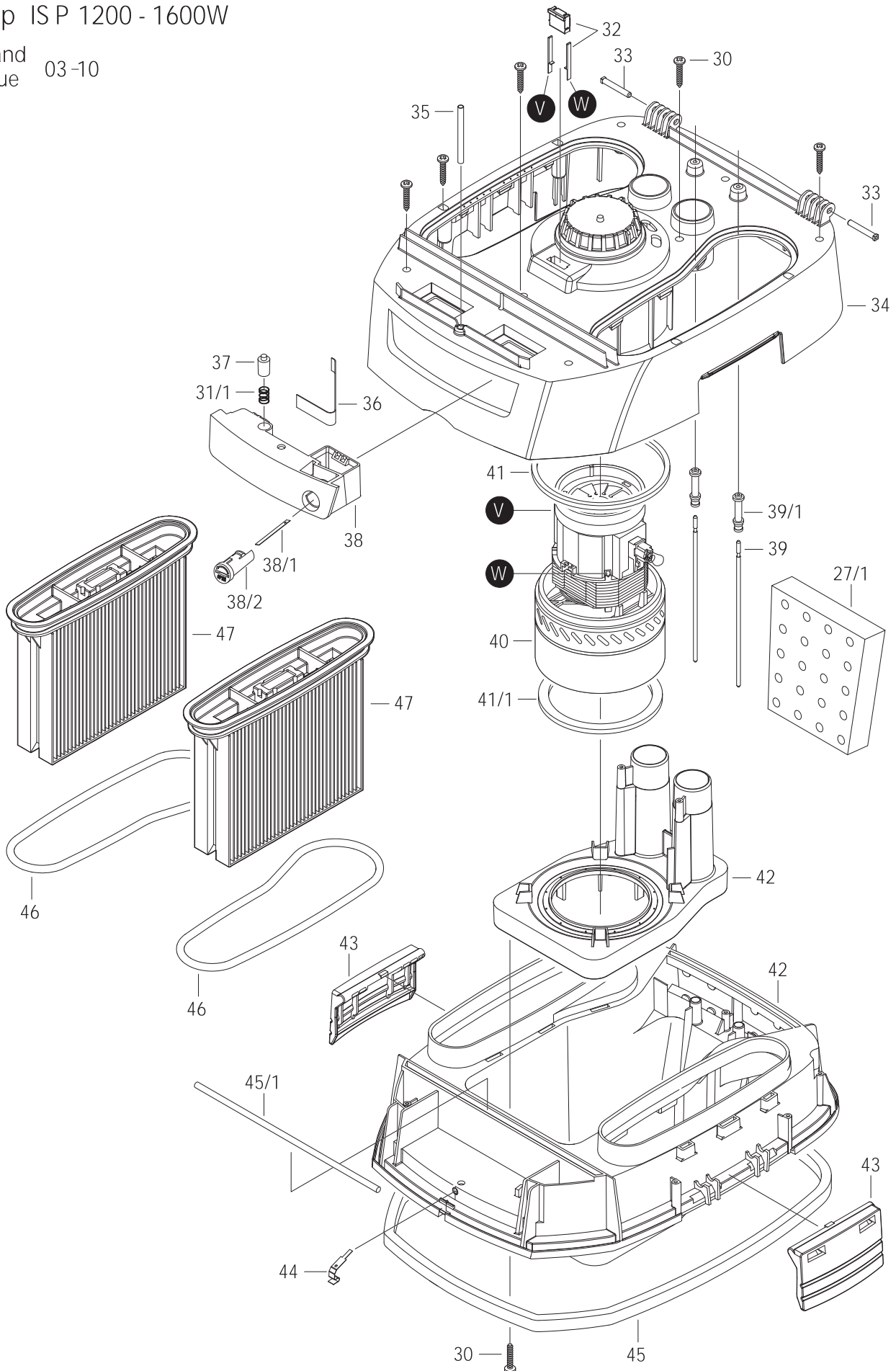
Typ ISP 1200 - 1600W

Stand
Issue 03-10



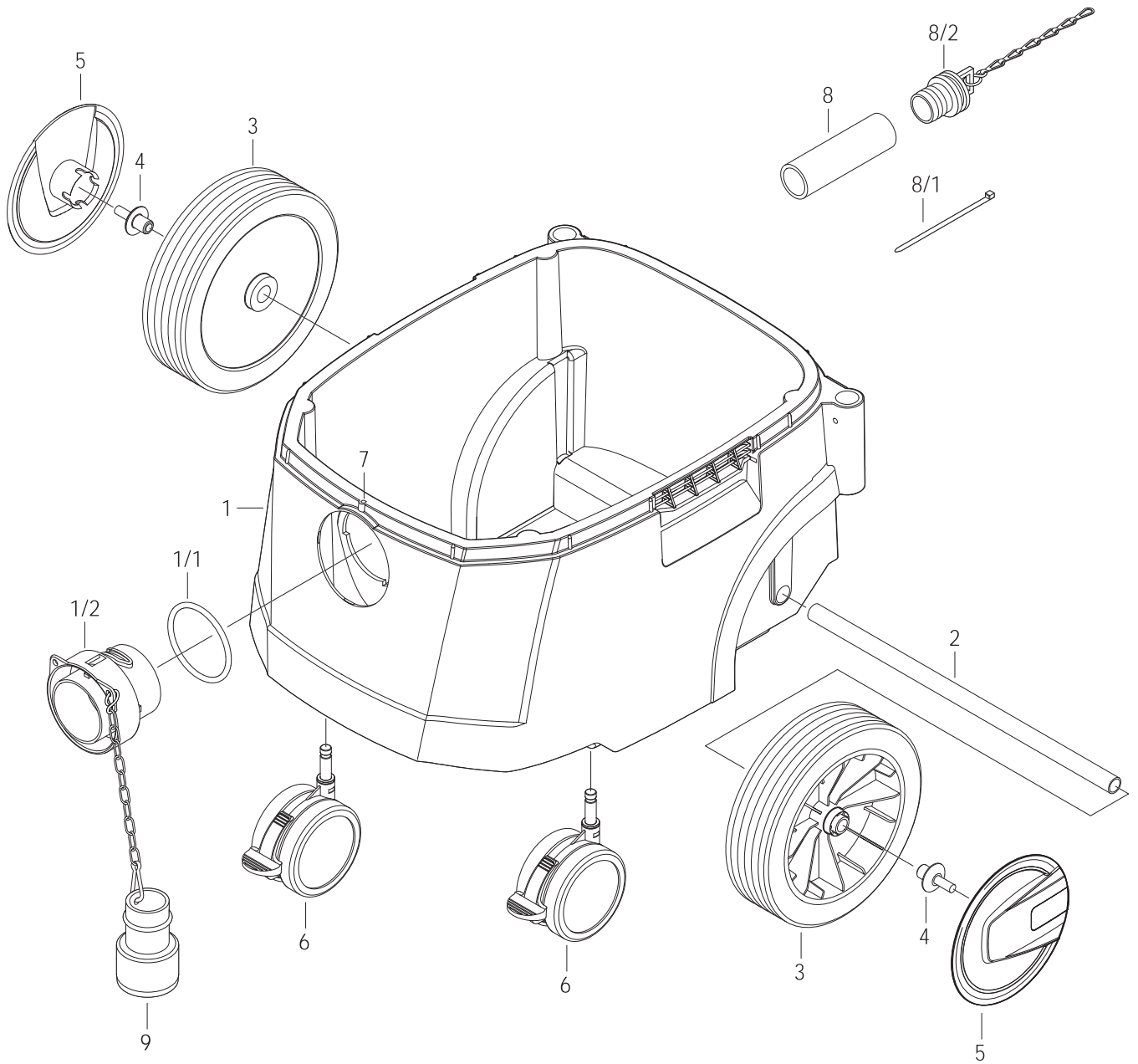
Typ IS P 1200 - 1600W

Stand
Issue 03-10



Typ IS P 1200 - 1600W

Stand
Issue 03-10



17 Ersatzteilliste

18 Konformitätserklärung

